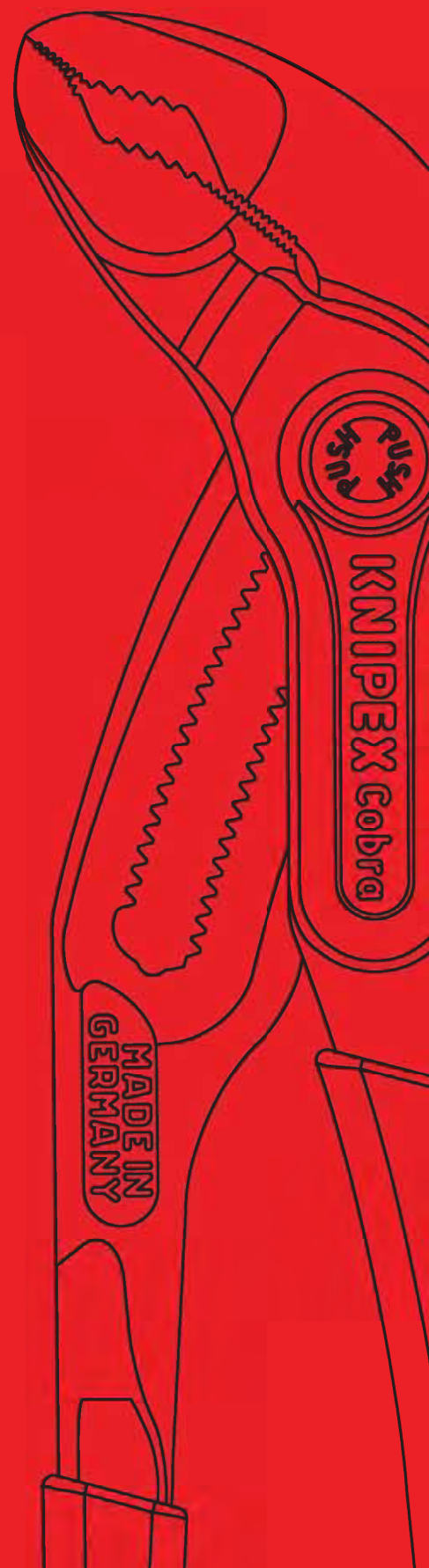


HLAVNÍ KATALOG



# Kleště

MADE IN GERMANY OD 1882

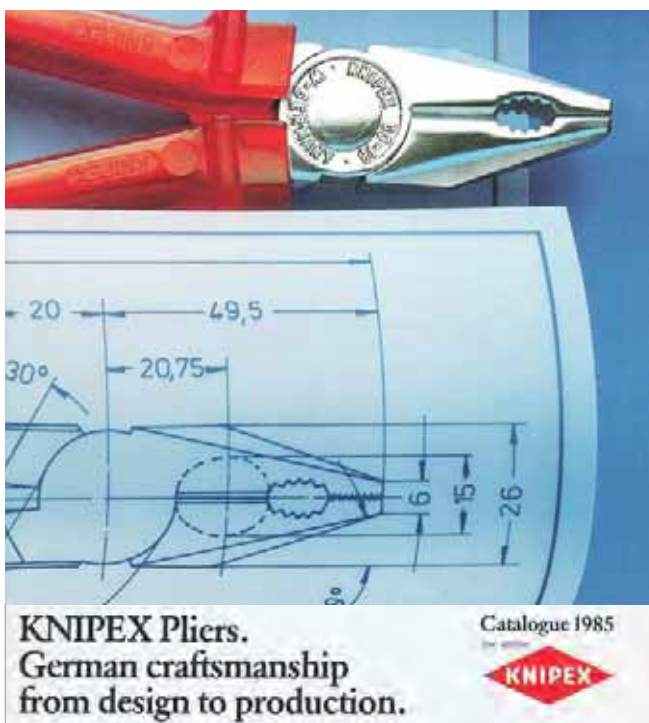
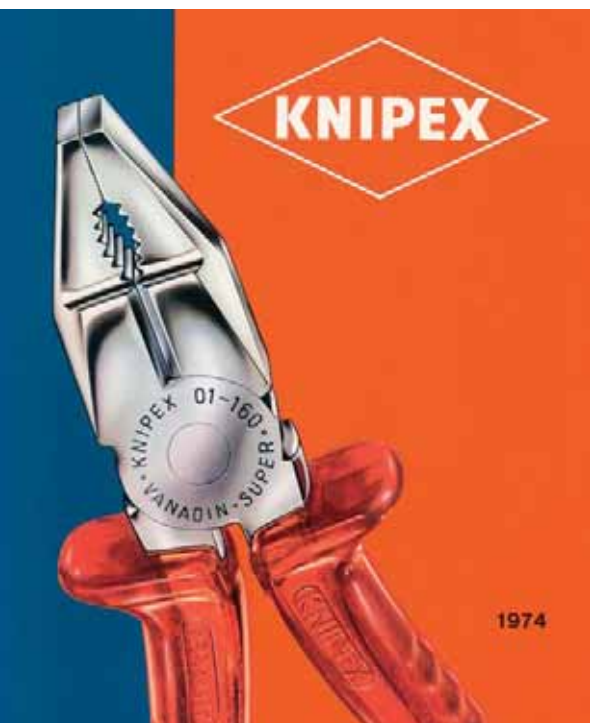
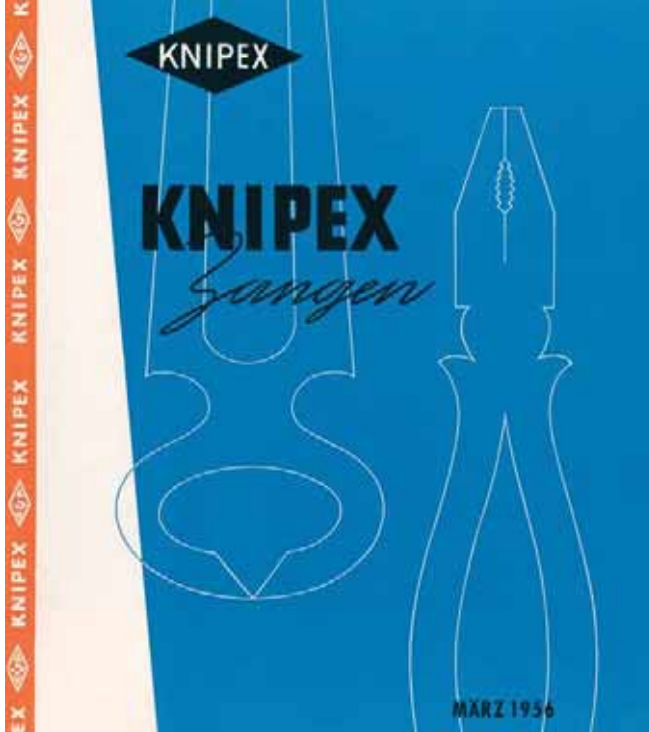


# Značka kleští

KNIPEX Quality – Made in Germany







# KNIPEX – podnik skrytý za kleštěmi.

---

Již více než 130 let a čtyři generace pracujeme se zaujetím na tom, abychom byli pro naše zákazníky a uživatele nejlepšími výrobci kleští – s jasným zaměřením, vysokými požadavky a stále novými nápady. Naše značka se těší na celém světě vysoké důvěře, kterou chceme důsledně naplňovat a neustále obnovovat. Úspěch je pro nás důležitý, ale nechceme ho za každou cenu.

Orientujeme se na hodnoty, udržitelný rozvoj a spoluzodpovědnost za společnost a zdravé životní prostředí, v němž žijeme. S vysokými investicemi do výkonnosti našeho závodu a do kvalifikace našich zaměstnanců pracujeme dnes pro úspěch v příštích dnech, abychom byli pro naše zákazníky nejlepším partnerem v sortimentu kleští i v budoucnu.

Váš *Ralf Putsch*



Ralf Putsch, výkonný ředitel.



1



CoBolt® XL

2



Cobra®

3



Elektroinstallační kleště

4



X-Cut®

5



Klešťový klíč

6



TwinForce®

7



Čelní pákové kleště na čepy

8



Kleště na hadicové spony

# Kleště KNIPPEX jsou jiné: Nápady pro větší užitek a výkon.

---

Stále lepší kleště – to je hlavní idea, jejíž realizaci věnujeme veškerou naši odbornost a kreativitu. Obvyklá řešení nás neuspokojí, nýbrž vyvíjíme neustále nové a vylepšené modely, s nimiž se pracuje lépe a snadněji.

Takto se dostáváme také k nekonvenčním řešením, která nastavují nová měřítka v oboru: způsoby přenosu sil novým způsobem, snadnější a rychlejší ovladatelnost, spojení různých funkcí v jednom nástroji a nápadité řešení problémů speciálních aplikací. Takto šetříme našim uživatelům sílu a čas a dostáváme se k lepším pracovním úspěchům s menšími výdaji.

Kromě větších inovací přepracováváme neustále naše modely v mnoha malých krocích se zaměřením na zlepšenou funkci, ergonomii a životnost.

- 1 Kompaktní síla:** CoBolt® XL – dvouruční ovládání pro maximální řeznou sílu.
- 2 Lehká ovládání:** Cobra® – rychlý přístup, přesné nastavování, samosvorné držení.
- 3 Multifunkce:** Elektroinstalační kleště – šest funkcí v jedné kleště.
- 4 Univerzální střížná síla:** X-Cut® – první silové štípací kleště s průvlečným kloubem a přesnými břity.
- 5 Rychlost a mnohostrannost:** kleštvý klíč – šroubuje, drží, ohýbá a stlačí materiál bez poškození povrchu.
- 6 Vysoce výkonné břity:** TwinForce® – vysoká síla díky jedinečnému převodu.
- 7 Čelní stříhání – nově definováno:** Čelní štípací kleště na čepy – lehké, štíhlé, stříhají přímo v ose kloubu.
- 8 Řešení problému:** Kleště na hadicové spony – jediné kleště pro všechny spony, bezpečné nasazení ze všech úhlů.

# Krok za krokem: od nápadu k produktu.


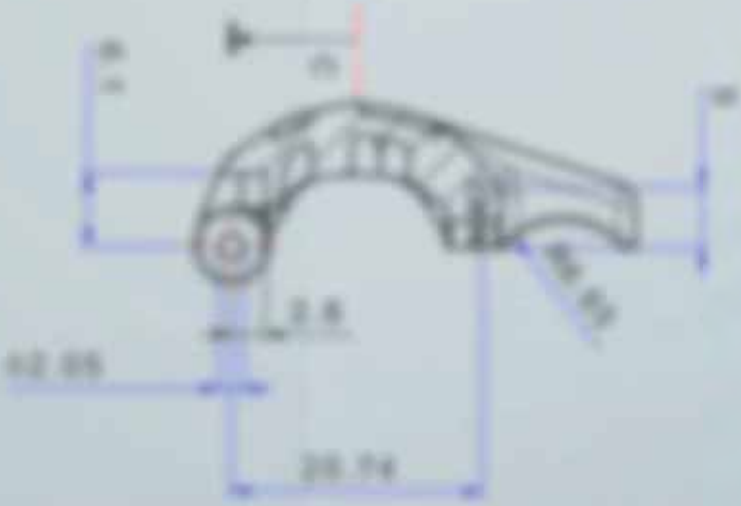
---

Od prvního nápadu až po produkt připravený k prodeji probíhá mnoho kroků. Vždy přitom sledujeme, aby byl každý nový nebo další vývoj citelným zlepšením pro uživatele. K realizaci našich nápadů používáme nejmodernější technologie a metody.

Na počátku je pečlivé stanovení požadavků a výběr nejlepších konceptů. Nástroj je konstruován na počítači a funkce simulována pomocí speciálního softwaru. Následují první modely z 3D tiskáren, jejich přepracování a zlepšování, potom frézování a podrobné odzkoušení ocelových prototypů – samozřejmě v těsném dialogu se zkušenými uživateli. První produkty ze sériové výroby procházejí ještě jednou rozsáhlými testy za podmínek, které překračují výrazně normální zatížení



Zajišťovací západka kleští na hadicové sponě umožňuje snadnou a bezpečnou práci i při napnuté sponě. Moderní CAD technika simuluje mechanismus na obrazovce.



Filip Marović, vedoucí projektu ve vývoji výrobků KNIPEX:  
„Během vývojových cyklů se stále znovu ukazuje, jak důležitý je i ten nejmenší detail. Přesně to mne motivuje k hledání nových kreativních řešení. Přitom bereme na zřetel také nové technické možnosti obráběcí techniky a materiálu.“



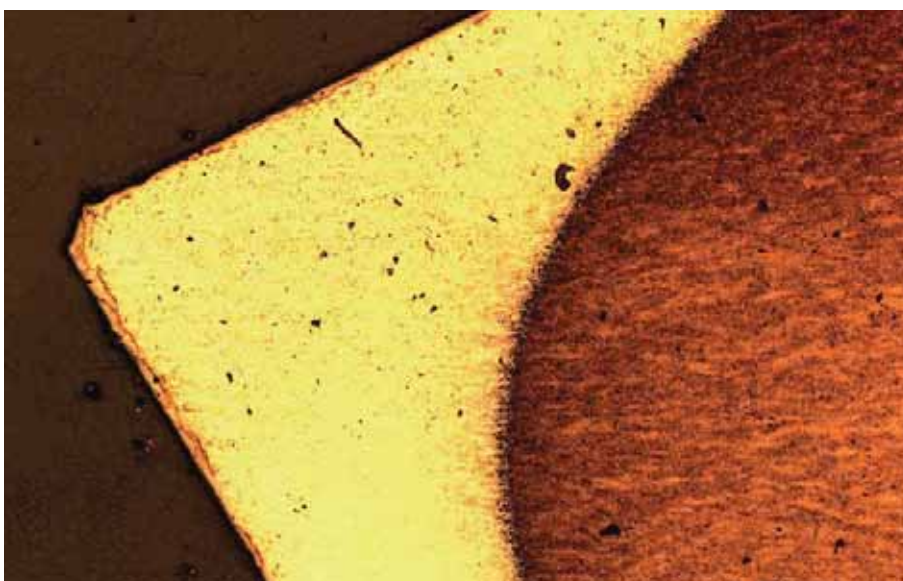


# Základní kvality: Ocel a co z ní umíme udělat.

---

Od kleští KNIPEX můžete očekávat výrazně více. Začíná to už u materiálu. Jelikož mnoho typů kleští z našeho sortimentu je dimenzováno pro různé požadavky a zatížení, používáme podle účelu použití zvlášť vyhledané a podle našich zadání válcované slitiny oceli. Vysoká trvanlivost ostří také u velmi tvrdých drátů, odolnost proti prasknutí i při vysokých točivých momentech nebo dobrá ochrana proti korozi jsou příklady odpovídajících cílových požadavků.

Příslušné materiály obdrží potom v několika navzájem odladěných stupních tepelného zpracování speciální molekulární strukturu pro optimální poměr tvrdosti a houževnatosti. Tím dosahujeme vysoké míry spolehlivosti, zatížitelnosti a životnosti, čím jsou kleště KNIPEX pověstné.



Makrosnímek břitů po indukčním kalení. Přesně se oddělí speciálně kalená oblast břítu (světlá) od měkčí struktury tělesa kleští (tmavá).





Rameno „kleští na vodní čerpadla Alligator®“ při kování pod hydraulickým kladivem.





# Takto dostávají naše kleště tvar: horkem a pod vysokým tlakem.

---

Kování jako metoda tváření je stará technika, která nepřestává dodnes fascinovat. Váhou až do pěti tun se při teplotě 1250 °C dožluta rozžhavený kus oceli naráží do horní a dolní zápustky. Obdrží přitom svůj základní tvar a současně velmi zhutněnou strukturu.

Výroba kovacích zápustek v naší nástrojárně vyžaduje velkou zkušenost a vysokou přesnost, neboť polotovar má rozhodující vliv na pozdější kvalitu kleští. Obrisy výkovek jsou frézovány na obráběcích centrech do kaleného a vysoce pevného zápustkového bloku.



Kovací zápustka pro silové boční štípací kleště s kovaným kloubem.

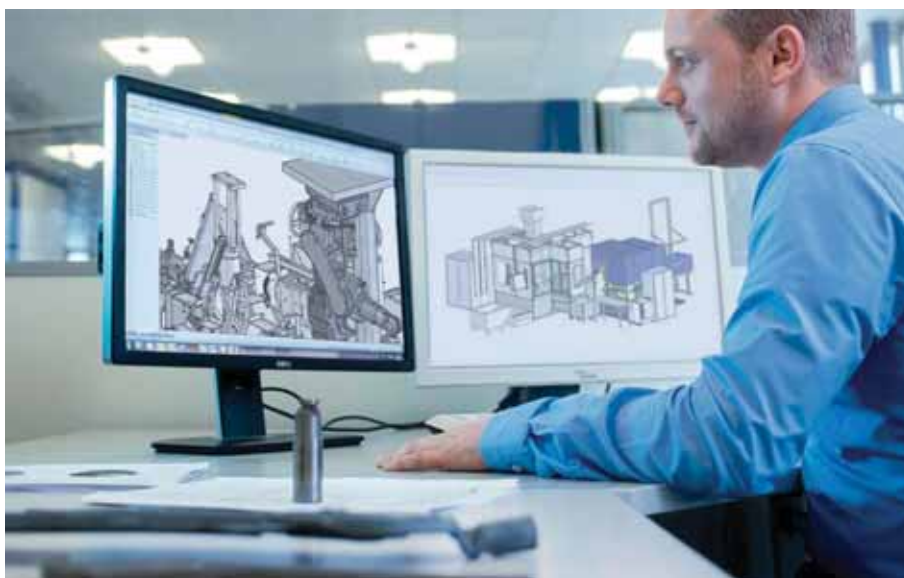
# Technika skrytá za kleštěmi: Stroje – made by KNIPEX.

---

Každý nástroj může být dobrý jen tak, jak je dobrá výrobní technika, pomocí níž byl vyroben. To znamená: bez náskoku u výrobních postupů neexistují sofistikované výrobky.


Díky naší specializaci se můžeme zaměřit na technologie, se kterými jsou hospodárně vyráběny kleště vysoké kvality. V našich více než 400 strojích jsou skryté speciální vědomosti vytvářené po generace. Mnoho strojů konstruujeme sami, nebo je upravujeme samostatně vyrobenými komponenty přesně podle našich vysokých požadavků. Také software pro řízení a ovládání strojů programujeme v mnoha případech sami.

Od nápadu až po expedici hotových kleští našim zákazníkům: Všechno děláme pod jednou střechou. Tak můžeme ovlivnit všechny kroky tvorby hodnoty v jejich kvalitě sami a bezprostředně a také je neustále zlepšovat. Krátké cesty a přímý dialog usnadňují sladění procesů a výměnu informací mezi pracovníky.



Díky vlastnímu vývoji metod a strojů zajišťujeme naše vysoké standardy.





Vzájemně efektivně  
odladěné procesy a  
stroje.

Náš závod opouští  
denně více než 45 000  
kleští nejrůznějších  
modelů.



Teprve po více zkušebních krocích opouští stříhající kleště KNIPEX náš závod.



# Bereme to zcela přesně: 100% spolehlivost.

---

Pro funkci kleští je rozhodující jejich přesnost: bez přesnosti neexistuje spolehlivé stříhání, uchopení a tvarování, ale ani chod bez vůle. Úzké tolerance, jejichž dodržování zajišťujeme pomocí naší výrobní techniky, umožňují splnění našich přísných požadavků na kvalitu.

Dosažení těchto požadavků zajišťujeme přísnými měřeními a různými kontrolami, jak po jednotlivých výrobních krocích, tak i na konci celého procesu. Přitom využíváme nejmodernější měřicí techniku a zařízení pro trvalé testy, ale i manuální praktickou kusovou kontrolu.



U bočních štípacích kleští se přesně proměřuje tvar a drsnost břitů optickým 3D měřicím systémem.

# Více než velmi dobré kleště: co ještě můžete od nás očekávat.

---

Kvalita nekončí u produktu. Naše obchodní vztahy jsou charakterizovány důvěrou, spolehlivostí a partnerským přístupem – s důslednou orientací na zákazníka, dobrým servisem a kompetentní zákaznickou službou. Zajišťujeme pro Vás poradenství, školení a digitální data k produktu, jejichž formát přizpůsobíme Vaším speciálním požadavkům. K tomu vstupují různé možnosti při podporování Vašeho odprodeje.

Šířku a hloubku našeho sortimentu nenajdete globálně u žádného jiného výrobce – aby u Vašich zákazníků byly splněny veškeré požadavky na správný nástroj.



Také na domácích veletrzích a prodejních dnech prezentujeme naši šířku a hloubku sortimentu.









# Doma i ve světě: pro Vás na místě ve více než 100 zemích.

---

KNIPEX je světová značka kleští. Jsme přítomni prostřednictvím husté sítě zákazníků, zastoupení a poboček na všech kontinentech. Abychom se ještě více přiblížili k našim obchodníkům a mohli je lépe podporovat, rozšiřujeme neustále naše mezinárodní aktivity.

Přímý kontakt nelze ničím nahradit, proto jsme pro Vás osobně přítomni na více než 100 veletrzích za rok. Na platformách a pomocí nejrůznějších médií – klasicky a digitálně – informujeme rozsáhle ve více než 30 jazycích o našem sortimentu a možnostech jeho použití. Přes sociální média a se stovkami videí KNIPEX na internetu dosáhneme uživatelé a příznivce na celém světě.



Aktuální informace poskytujeme vícejazyčně digitálně na všech běžných kanálech.



# Na čem záleží: na našich zaměstnancích.

---

Nejdůležitějším faktorem našeho úspěchu jsou naši zaměstnanci. Jejich dovednosti a um, jejich nasazení a nápady rozhodují o naší výkonnosti a tím o naší budoucnosti.

Jako podnik jsme sociálním společenstvím. Naši kulturu chceme utvářet tak, aby se naši zaměstnanci se svými výkony ztotožnili a zároveň se realizovali jako osobnosti. Pro naše zaměstnance vytváříme dobré předpoklady, aby se dále kvalifikovali a udržovali si své zdraví. Důležité pro nás je také to, aby se vzájemně skloubil rodinný a profesní život.

Obzvláště vysoké náklady a úsilí investujeme do vzdělávání, v němž předáváme mladým lidem, ale i výdělečně činným osobám široké spektrum profesních a osobních poznatků.



**Ve vlastní moderní dílně pro učně získává kvalifikaci naše mládež.**









# Odpovědné jednání – hospodařit v dlouhodobé perspektivě.



Jako podnik naplňujeme svou spoluzodpovědnost za naše zdravé životní prostředí a blaho společnosti. Působíme tak v mnohostranné interakci. Spotřebováváme zdroje, ale pokud možno s nimi zacházíme šetrně, a chceme přispívat k tomu, aby byly k dispozici i budoucím generacím ve stejné nebo pokud možno zlepšené formě.

K našim ekologickým cílům patří také neustálé snižování spotřeby energie, snižování množství odpadů a péče o biodiverzitu v našem závodě. Kromě toho se účastníme větších projektů na ochranu klimatu.

Podniky mají být také dobrými spoluobčany. Podporujeme mnohé instituce a organizace v oblasti vzdělávání a kultury. Udržujeme úzkou výměnu informací se školami a univerzitami a posilujeme různým způsobem občanskou angažovanost v našem regionu.



Podporujeme Horskou hudební školu projektem „Přestávka se zpěvem“, který přináší prostřednictvím obzvláště kvalifikovaných učitelů do škol hudební základy a radost ze společného zpěvu.

# Přehled

---

Přehled produktů

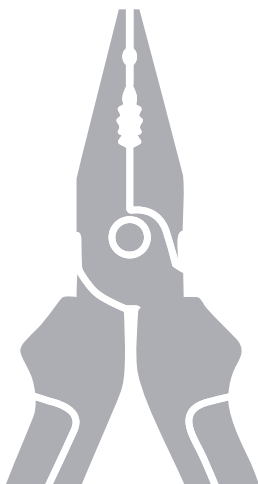
26	<b>Kombinované a Multifunkční kleště</b> Kombinované kleště   Instalační kleště   Kleště s kulatými čelistmi a ploché kleště	
40	<b>Kleště pro odizolování, nástroje pro odstraňování opláštění</b> Odizolovací kleště s tvarovými noži   MultiStrip 10   Nástroje pro odstraňování pláštěů	
58	<b>Kleště pro uchopení, Samosvorné kleště</b> Ploché kleště   Kleště s kulatými čelistmi   Samosvorné kleště	
70	<b>Kleště na pojistné kroužky</b> Kleště na pojistné kroužky   Precizní kleště pro pojistné kroužky   Sady bezpečnostních kleští	
84	<b>Štípací a armovací kleště</b> Štípací kleště   Armovací kleště   Silové armovací kleště	
90	<b>Štípací kleště</b> Boční štípací kleště   Pákové kleště   Čelní štípací kleště	
110	<b>Kleště na vodní čerpadla</b> Klešťové klíče   Cobra®   Alligator®   Hasáky	
130	<b>Speciální kleště a klíč na rozvodné skříňě</b> Kleště na hadicové spony   Nůžky   LED magnetická svítidla   Klíč na rozvodné skříňě	
152	<b>Nůžky na kabely a drátěná lana</b> Kabelové nůžky   Kleště na kabely   Nůžky na kabely a drátěná lana	
164	<b>Lisovací kleště a příslušenství</b> Víceúčelové systémové lisovací kleště   PreciForce®   Kabelové koncovky	
192	<b>Izolované nářadí</b> Kleště   Nástrčkový klíč   Šroubováky   Sady	
232	<b>Kleště pro elektroniku a Pinzety</b> Štípací kleště   Kleště pro uchopení   Pinzety	
254	<b>Nářadí se závěsným okem</b>	
258	<b>Sady nářadí a kufry na nářadí</b> Sady kleští   Brašna na nářadí   Kufr na nářadí	
274	<b>Seznam – objednáací číslo / strana   Abecední seznam</b>	



Kombinované a  
Multifunkční kleště



Kombinované kleště	28
Silové kombinované kleště	29
Kombinované úzké ploché kleště	30
Kombinované kleště mini	32
Kombinované kleště „Lineman’s Pliers“	33
Elektroinstalační kleště	34
Elektrikářské kleště	36
Kleště s kulatými čelistmi s břitem (ozdobné ohýbací kleště)	37
Ploché kleště s břitem (kleště na jemnou mechaniku)	37
Kleště s půlkulatými čelistmi a středovým břitem (Kleště pro telefonní spoje)	37
Půlkulaté kleště s břity (Kleště pro radiotechniku)	38
Půlkulaté kleště s břity (úzké ploché kleště)	39



# Kombinované kleště

DIN ISO 5746

03

- > se zónami pro uchopení plochého materiálu a materiálu kruhového průřezu pro mnohostranné použití
- > s břity pro měkký a tvrdý drát
- > dlouhé břity pro silnější kabely
- > břity doplňkově induktivně tvrzené, tvrdost břitů asi 60 HRC
- > speciální nástrojová ocel, kovaná, kalená v oleji v několika stupních



03 01 180



03 02 180



03 05 180



03 06 180



03 07 200



Č. výr.	EAN 4003773-	↔ mm	Kleště	Hlava	Rukojeti	Řezné hodnoty				
						Ø mm	Ø mm	Ø mm	mm <sup>2</sup>	g
03 01 140	015192	140	fosfátováno atramentem na černo	leštěno	potaženo plastem	2,8	1,8	9,0	10	112
03 01 160	013235	160				3,1	2,0	10,0	16	187
03 01 180	013242	180				3,4	2,2	12,0	16	216
03 01 200	013259	200				3,8	2,5	13,0	16	276
03 01 250	015222	250				3,8	2,5	15,0	25	489
03 02 160	023203	160	fosfátováno atramentem na černo	leštěno	s vícerožkovými návleky	3,1	2,0	10,0	16	223
03 02 180	023197	180				3,4	2,2	12,0	16	254
03 02 200	034940	200				3,8	2,5	13,0	16	322
03 05 140	039730	140	chromované		s vícerožkovými návleky	2,8	1,8	9,0	10	139
03 05 160	039518	160				3,1	2,0	10,0	16	222
03 05 180	034933	180				3,4	2,2	12,0	16	254
03 05 200	041146	200				3,8	2,5	13,0	16	324
03 06 160	021902	160	chromované		izolované vícerožkovými návleky, certifikace VDE	3,1	2,0	10,0	16	228
03 06 180	021926	180				3,4	2,2	12,0	16	264
03 06 200	033776	200				3,8	2,5	13,0	16	326
03 07 160	015307	160	chromované		izolace nanášená ponorem, zkoušeno podle norem VDE	3,1	2,0	10,0	16	254
03 07 180	015314	180				3,4	2,2	12,0	16	285
03 07 200	015321	200				3,8	2,5	13,0	16	339
03 07 250	015345	250				3,8	2,5	15,0	25	597



## Silové kombinované kleště

DIN ISO 5746

02

Úspora 35 % námahy oproti běžným kombinovaným kleštím

S bříty (tvrdost cca 63 HRC) pro tvrdé použití

- > snadnější práce díky optimálnímu převodu
- > snadné řezání, silné uchopení, držení a tažení
- > dlouhé bříty pro silnější kabely
- > se zónami pro uchopení plochého materiálu a materiálu kruhového průřezu pro mnohostranné použití
- > speciální nástrojová ocel ve zvláštní jakosti, kovaná, kalené v oleji v několika stupních

## 02 02 225 T\*

Kleště se závěsným okem pro upevnění pojistného lanka



02 01 180



02 02 180



02 02 225 T



02 05 180



02 06 180



02 07 225



Č. výr.	EAN 4003773-	↔ mm		Kleště	Hlava	Rukojeti	Řezné hodnoty				
							Ø mm	Ø mm	Ø mm	mm <sup>2</sup>	g
02 01 180	033134	180		fosfátováno atramentem na černo	leštěno	potaženo plastem	2,5	2,0	11,5	16	202
02 01 200	039679	200					2,8	2,2	13,0	25	298
02 01 225	013198	225					3,0	2,5	14,0	25	358
02 02 180	034896	180					2,5	2,0	11,5	16	240
02 02 200	034902	200		fosfátováno atramentem na černo	leštěno	s vícerozbožnými návleky	2,8	2,2	13,0	25	342
02 02 225	043379	225					3,0	2,5	14,0	25	409
02 02 225 T	079934	225				s vícerozbožnými návleky, se závěsným okem pro upevnění pojistného lanka	3,0	2,5	14,0	25	413
02 05 180	043072	180		chromované			2,5	2,0	11,5	16	238
02 05 200	043089	200				s vícerozbožnými návleky	2,8	2,2	13,0	25	342
02 05 225	010005	225					3,0	2,5	14,0	25	400
02 06 180	010012	180		chromované		izolované vícerozbožnými návleky, certifikace VDE	2,5	2,0	11,5	16	247
02 06 200	010029	200					2,8	2,2	13,0	25	343
02 06 225	010036	225					3,0	2,5	14,0	25	401
02 07 200	022299	200		chromované		izolace nanášená ponorem, zkoušeno podle norem VDE	2,8	2,2	13,0	25	380
02 07 225	022305	225					3,0	2,5	14,0	25	486

\* Další nástroje se závěsným okem najdete od strany 254



**KNIPEX**

## Kombinované úzké ploché kleště

DIN ISO 5746

08

**Velmi praktické: ideální pro práce v těžko přístupných oblastech díky úzkému tvaru hlavy se špičatými čelistmi (velmi odolné proti zkroucení)**

Uchopovací plocha je na jedné straně vypouklá – pro bezpečné uchopování plochých dílů

Vyfrézovaná drážka v oblasti uchopení umožňuje bezpečné držení a tahání malých dílů jako hřebíků, kolíků a čepů

- > spolehlivé a univerzální úzké ploché kombinované kleště na cesty
- > jednoduché stříhání díky vysoce přesazenému silovému kloubu
- > s břity pro měkký, středně tvrdý a tvrdý drát
- > dlouhá životnost a stabilní hroty
- > kované ze speciální nástrojové oceli ve zvláštní jakosti, kalené v oleji v několika stupních

**08 22 145 T\***

Kleště se závěsným okem pro upevnění pojistného lanka



Vyfrézovaná drážka v oblasti uchopení



Bezpečné uchopení i plochých dílů následkem tří-bodového dosednutí



Jednoduché stříhání díky vysoce přesazenému silovému kloubu



Hrot zůstane i při větších utahovacích silách tvarově stálý

Video k výrobku



08 21 145



08 22 145



08 22 145 T



08 25 145



08 26 145



Č. výr.	EAN 4003773-	↔ mm	Kleště	Hlava	Rukojeti	Řezné hodnoty						
						Ø mm	Ø mm	Ø mm	mm <sup>2</sup>	g		
08 21 145	078951	145		fosfátováno a tramentem na černo	leštěno	potaženo plastem		3,0	2,0	8,0	16	116
08 22 145	078968	145		fosfátováno a tramentem na černo	leštěno	s vícesložkovými návleky		3,0	2,0	8,0	16	148
08 22 145 T	080640	145		fosfátováno a tramentem na černo	leštěno	s vícesložkovými návleky, se závěsným okem pro upevnění pojistného lanka		3,0	2,0	8,0	16	152
08 25 145	078975	145		chromované		s vícesložkovými návleky		3,0	2,0	8,0	16	148
08 26 145	079361	145		chromované		izolované vícesložkovými návleky, certifikace VDE		3,0	2,0	8,0	16	154

\* Další nástroje se závěsným okem najdete od strany 254



## Kombinované kleště

Chrom vanad

DIN ISO 5746 IEC 60900 DIN EN 60900

01

- > pro nejvyšší namáhání
- > se zónami pro uchopení plochého materiálu a materiálu kruhového průřezu pro mnohostranné použití
- > s břity pro měkký, tvrdý a pružinový drát
- > dlouhé břity pro silnější kabely
- > břity doplňkově induktivně tvrzené, tvrdost břitů asi 64 HRC kováno
- > uchopovací čelisti obzvláště odolné proti opotřebení, tvrdost uchopovacích čelistí asi 53 HRC
- > chromvanadová vysoce výkonná ocel, kovaná, kalená v oleji v několika stupních



01 06 190

1000 V

Č. výr.	EAN	↔ mm		Kleště	Rukojeti	Řezné hodnoty				
						Ø mm	Ø mm	Ø mm	mm <sup>2</sup>	g
01 06 160	040729	160		chromované	izolované vícesložkovými návleky, certifikace VDE	2,0	1,5	10,0	16	201
01 06 190	040415	190				2,5	2,0	13,0	25	320

## Kombinované kleště mini

08

- > kompaktní kombinované kleště pro řemeslnou výrobu a hobby
- > se zónami pro uchopení plochého materiálu a materiálu kruhového průřezu pro mnohostranné použití
- > s břity pro měkký a tvrdý drát
- > břity doplňkově induktivně tvrzené, tvrdost břitů asi 60 HRC
- > vanadová elektroocel, kovaná, kalená v oleji v několika stupních



08 05 110

Č. výr.	EAN	↔ mm		Kleště	Rukojeti	Řezné hodnoty				
						Ø mm	Ø mm	Ø mm	mm <sup>2</sup>	g
08 05 110	034957	110		chromované	s vícesložkovými návleky	2,5	1,6	9,0	10	85



# Kombinované kleště

## „Lineman’s Pliers“

DIN ISO 5746 ASME B107.20

09

### Americký model

Vysoký převod pro lehké stříhání

Úspora 50% síly oproti běžným kombinovaným kleštím díky optimalizovanému převodu

- > masivní provedení pro nejtěžší zatížení, univerzální použití
- > ergonomicky optimalizovaný tvar rukojeti pro nejlepší kontakt s rukou a práci bez únavy
- > zvlášť účinná upínací zóna s křížovým ozubením čelistí – slouží k pevnému uchopení a tažení
- > zóna upnutí položena pod kloubem za účelem silného páčícího účinku
- > s břity pro měkký a tvrdý drát
- > břity doplňkově inductivně tvrzené, tvrdost břitů asi 64 HRC kováno
- > vanadová elektroocel, kovaná, kalená v oleji v několika stupních

#### 09 11 240 / 09 12 240 / 09 12 240 T\*

s úchytým prostorem v kloubu pro tahání drátů  
s univerzálním lisovacím profilem pod kloubem

#### 09 02 240 T / 09 12 240 T\*

Kleště se závěsným okem pro upevnění pojistného lanka



Upínací zóna leží pod kloubem za účelem silného páčícího účinku



Dlouhé břity k řezání plochých kabelů



Upínací plocha s křížovým ozubením slouží k pevnému uchopení a tažení



09 01 240



09 02 240



09 02 240 T



09 11 240



09 12 240 T



09 11/12 240: s univerzálním trnovým místem pro krimpování pod kloubem



09 11/12 240: vtaňovací přípravek na kabely v mezeře kloubu

Č. výr.	EAN 4003773-	↔ mm	Icon	Kleště	Hlava	Rukojeti	Řezné hodnoty		
							Ø mm	Ø mm	g
09 01 240	064992	240	Icon	fosfátováno atramentem na černo	leštěno	potazeny plastem který brání sklouzávání	4,6	3,0	435
09 02 240	065005	240	Icon	fosfátováno atramentem na černo	leštěno	s vícesložkovými návleky	4,6	3,0	470
09 02 240 T	079941	240	Icon	fosfátováno atramentem na černo	leštěno	s vícesložkovými návleky, se závěsným okem pro upevnění pojistného lanka	4,6	3,0	474
09 11 240	071952	240	Icon	fosfátováno atramentem na černo	leštěno	potazeny plastem který brání sklouzávání	4,6	3,0	435
09 12 240	071969	240	Icon	fosfátováno atramentem na černo	leštěno	s vícesložkovými návleky	4,6	3,0	470
09 12 240 T	079958	240	Icon	fosfátováno atramentem na černo	leštěno	s vícesložkovými návleky, se závěsným okem pro upevnění pojistného lanka	4,6	3,0	474

\* Další nástroje se závěsným okem najdete od strany 254



Elektroinstalační kleště

13

**Všestranný pomocník profesionálů.**

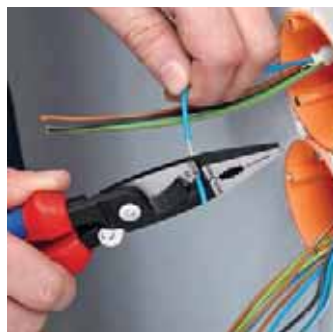
Multifunkční kleště pro elektroinstalace; na uchopování plochého i kulatého materiálu, ohýbání, odstranění otřepu, štípání kabelů, odizolování a krimpování koncových dutinek

6 funkcí v jedné klešti

- > hladké úchopové plochy na hrotu pro uchopování jednotlivých vodičů bez poškození; profilované úchopové plochy a hořákový otvor pro uchopování plochého i kulatého materiálu
- > výrazná vnější hrana na čelisti pro úpravu podomítkových zásuvek a odstraňování otřepu u průchodových otvorů
- > otvory pro odizolování na vodiče 0,75–1,5 mm<sup>2</sup> a 2,5 mm<sup>2</sup>
- > krimpovací hnízdo na koncové dutinky 0,5–2,5 mm<sup>2</sup>
- > kabelové nůžky s přesnými břity (indukčně kalené) na měděné a hliníkové kabely do 5 x 2,5 mm<sup>2</sup> / Ø 15 mm
- > s inteligentním přídržným mechanismem lze věc „uchopit“ bez rozevírání kleští. Břit zůstane uzavřený a chráněný.
- > štíhlá konstrukce kvůli lepší přístupnosti
- > šroubovaný kloub: Přesný chod kleští bez vůle
- > speciální nástrojová ocel ve zvláštní jakosti, kovaná, kalená v oleji v několika stupních

**13 82 200 T\***

Kleště se závěsným okem pro upevnění pojistného lanka



13 81 200



13 82 200



13 82 200 T



13 86 200



13 91 200



13 92 200



13 96 200





**Hladká úchopová plocha pro uchopení,**  
stisknutí naplocho, zakulacení bez poškození

**Profilovaná úchopová plocha šetrná k materiálu,**  
**zploštělá;** pro silnější uchopení bez poškození

**Výrazná vnější hrana**  
pro odstraňování ořepu a rozšiřování otvorů

**Hořákový otvor**  
pro uchopování kulatých dílů a kabelů

**Univerzální lisovací hnízdo**  
pro koncové dutinky od 0,5 do 2,5 mm<sup>2</sup>

**Odizolování**  
pro měděné vodiče od 0,75 do 1,5 a 2,5 mm<sup>2</sup>

**Stříhací břit**  
pro řezání měděných kabelů  
do Ø 15 mm (5 x 2,5 mm<sup>2</sup>)

Video k výrobku



**13 91 200 / 13 92 200 / 13 96 200**  
u modelů s pružinou pro rozevření integrovanou v kloubu drží aktivovaná blokovácí západka břity uzavřené, zatímco ostatní funkce zůstávají zachovány; s inteligentním přídržným mechanismem lze věc „uchopit“ bez rozevírání kleští. Břit zůstane uzavřený a chráněný.

Č. výr.	EAN 4003773-	↔ mm	Kleště	Hlava	Rukojeti	Řezné hodnoty		Hodnoty odizolování pro jednotlivé žíly mm <sup>2</sup>	Kapacita mm <sup>2</sup>	⚖ g
						Ø mm	mm <sup>2</sup>			
13 81 200	075240	200	fosfátováno atramentem na černo	leštěno	potaženo plastem	15	50	0,75 - 1,5 / 2,5	0,5 - 2,5	265
13 82 200	075080	200	fosfátováno atramentem na černo	leštěno	s vícesložkovými návleky	15	50	0,75 - 1,5 / 2,5	0,5 - 2,5	280
13 82 200 T	079972	200			s vícesložkovými návleky, se závěsným okem pro upevnění pojistného lanka	15	50	0,75 - 1,5 / 2,5	0,5 - 2,5	284
13 86 200	075097	200	chromované		izolované vícesložkovými návleky, certifikace VDE	15	50	0,75 - 1,5 / 2,5	0,5 - 2,5	280
13 91 200	075257	200	fosfátováno atramentem na černo	leštěno	potaženo plastem	15	50	0,75 - 1,5 / 2,5	0,5 - 2,5	265
13 92 200	075103	200	fosfátováno atramentem na černo	leštěno	s vícesložkovými návleky	15	50	0,75 - 1,5 / 2,5	0,5 - 2,5	280
13 96 200	075110	200	chromované		izolované vícesložkovými návleky, certifikace VDE	15	50	0,75 - 1,5 / 2,5	0,5 - 2,5	280



- > ideální kleště pro provádění kabeláží
- > k uchopení a ohýbání drátů
- > pro řezání středně tvrdého a tvrdého drátu
- > precizní břity s doplňkovým induktivním zakalením, tvrdost břitu asi 60 HRC
- > s přesnými otvory pro odizolování
- > k lisování kabelových koncovek
- > vanadová elektroocel, kovaná, kalená v oleji v několika stupních

**13 05 160 T\***

Kleště se závěsným okem pro upevnění pojistného lanka



13 01 160



13 02 160



13 05 160



13 05 160 T



Uchopení



Břity



Odizolování



Křimpování 0,5 až 2,5 mm<sup>2</sup>

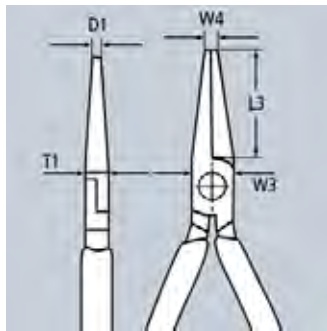
Č. výr.	EAN 4003773-	↔ mm	Kleště	Hlava	Rukojeti	Řezné hodnoty		Hodnoty odizolování mm <sup>2</sup>	⚖ g
						Ø mm	Ø mm		
13 01 160	034971	160	fosfátováno atramentem na černo	leštěno	potaženo plastem	2,5	1,6	0,5 - 0,75 / 1,5 / 2,5	112
13 02 160	010470	160	fosfátováno atramentem na černo	leštěno	s vícesložkovými návleky	2,5	1,6	0,5 - 0,75 / 1,5 / 2,5	139
13 05 160	071426	160			s vícesložkovými návleky	2,5	1,6	0,5 - 0,75 / 1,5 / 2,5	139
13 05 160 T	079965	160	chromované		s vícesložkovými návleky, se závěsným okem pro upevnění pojistného lanka	2,5	1,6	0,5 - 0,75 / 1,5 / 2,5	143

## Kleště s kulatými čelistmi s břitem

(ozdobné ohýbací kleště)

DIN ISO 5743





19



- > pro jemné práce s drátem a stříbrnými šperky
- > vhodné pro ohýbání a stříhání např. v oblasti elektroniky
- > k ohýbání drátěných ok
- > jemné, do špičky vybíhající, zakulacené čelisti, precizně broušené
- > břity doplňkově induktivně tvrzené, tvrdost břitů asi 60 HRC
- > vanadová elektroocel, kovaná, kalená v oleji v několika stupních



19 01 130  
8  

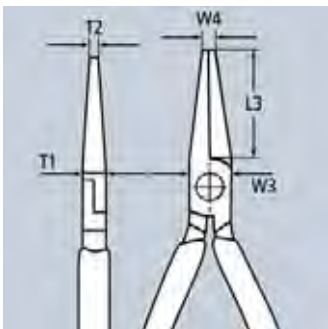
Č. výr.	EAN 4003773-	↔ mm		Kleště	Hlava	Rukojeti	Řezné hodnoty		Rozměry					
							Ø mm	Ø mm	D1 mm	L3 mm	T1 mm	W3 mm	W4 mm	
19 01 130	034995	130		fosfátováno a tramentem na černo	leštěno	potaženo plastem	2,2	1,6	1,0	32,0	8,0	13,5	2,0	73
19 03 130	014348	130		chromované		potaženo plastem	2,2	1,6	1,0	32,0	8,0	13,5	2,0	72

## Ploché kleště s břitem

(Kleště na jemnou mechaniku)

DIN ISO 5745




23



- > vhodné pro uchopování a stříhání v jemné mechanice
- > ploché, dlouhé čelisti v tenkém provedení
- > břity doplňkově induktivně tvrzené, tvrdost břitů asi 60 HRC
- > speciální nástrojová ocel ve zvláštní jakosti, kovaná, kalená v oleji v několika stupních



23 01 140  
 

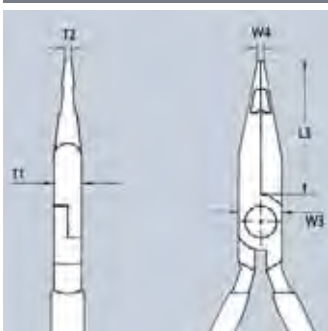
Č. výr.	EAN 4003773-	↔ mm		Hlava	Rukojeti	Řezné hodnoty		Rozměry					
						Ø mm	Ø mm	T1 mm	L3 mm	W3 mm	W4 mm	T2 mm	
23 01 140	041290	140		leštěno	potaženo plastem	2,5	1,6	7,0	35,0	12,5	3,0	4,5	75

## Kleště s půlkulatými čelistmi a středovým břitem

(Kleště pro telefonní spoje)

DIN ISO 5743




27



- > k uchopování a stříhání jednotlivých vodičů v kabelových svazcích
- > se štípacími kleštěmi se středovými břity pro měkký drát
- > půlkulaté čelisti
- > plochy čelistí ozubené
- > chromvanadová elektroocel, kovaná, kalená v oleji



27 01 160  
 

Č. výr.	EAN 4003773-	↔ mm		Hlava	Rukojeti	Rozměry					
						L3 mm	W3 mm	T1 mm	W4 mm	T2 mm	
27 01 160	016106	160		leštěno	potaženo plastem	47,0	16,5	9,5	3,0	2,0	120



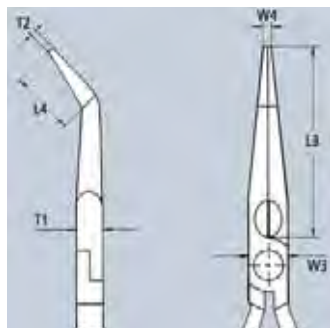
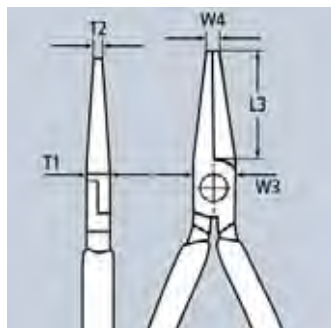
## Půlkulaté kleště s břity

(Kleště pro radiotechniku)

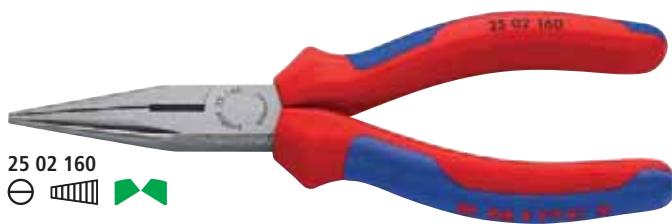
DIN ISO 5745

25

- > vhodné pro jemné uchopování a stříhání
- > zašpičatělé půlkulaté čelisti
- > plochy čelistí ozubené
- > s břity pro měkký, středně tvrdý a tvrdý drát
- > břity doplňkově induktivně tvrzené, tvrdost břitů asi 61 HRC
- > vanadová elektroocel, kovaná, kalená v oleji v několika stupních



25 01 160



25 02 160



25 06 160



25 26 160



Č. výr.	EAN 4003773-	↔ mm	Kleště	Hlava	Rukojeti	Řezné hodnoty		Rozměry						⚖ g
						● Ø mm	● Ø mm	L3 mm	L4 mm	W3 mm	T1 mm	W4 mm	T2 mm	
25 01 125	015932	125				2,2	1,6	27,0		13,0	7,0	2,5	1,8	73
25 01 140	013082	140	☉	leštěno	potaženo plastem	2,5	1,6	42,0		15,0	8,0	2,5	2,0	89
25 01 160	013099	160	☉			2,5	1,6	50,0		16,5	9,0	3,0	2,5	113
25 02 140	023159	140	☉	leštěno	s vícerožkovými návleky	2,5	1,6	42,0		15,0	8,0	2,5	2,0	109
25 02 160	023166	160	☉			2,5	1,6	50,0		16,5	9,0	3,0	2,5	144
25 03 125	043065	125	☉	chromované	potaženo plastem	2,2	1,6	27,0		13,0	7,0	2,5	1,8	72
25 05 140	035015	140	☉	chromované		2,5	1,6	42,0		15,0	8,0	2,5	2,0	111
25 05 160	022817	160	☉		s vícerožkovými návleky	2,5	1,6	50,0		16,5	9,0	3,0	2,5	144
25 06 160	033806	160	⚡ 1000V ☉	chromované	izolované vícerožkovými návleky, certifikace VDE	2,5	1,6	50,0		16,5	9,0	3,0	2,5	146
25 21 160	015994	160	☉	leštěno	potaženo plastem	2,5	1,6	50,0	23,0	16,5	9,0	3,0	2,5	112
25 25 160	016007	160	☉	chromované	s vícerožkovými návleky	2,5	1,6	50,0	23,0	16,5	9,0	3,0	2,5	143
25 26 160	052111	160	⚡ 1000V ☉	chromované	izolované vícerožkovými návleky, certifikace VDE	2,5	1,6	50,0	23,0	16,5	9,0	3,0	2,5	144

## Půlkulaté kleště s břity

(úzké ploché kleště)

DIN ISO 5745

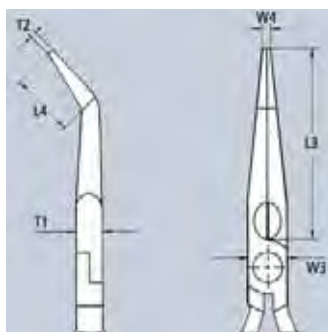
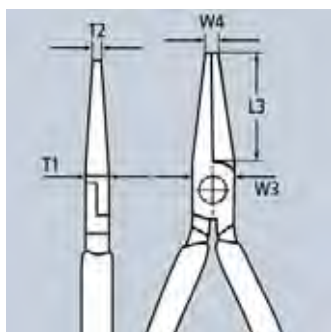
26

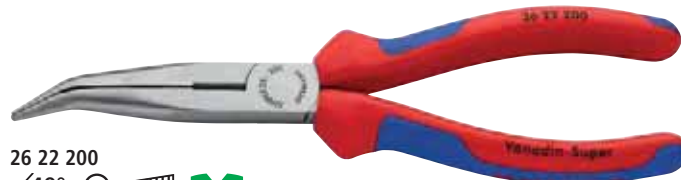
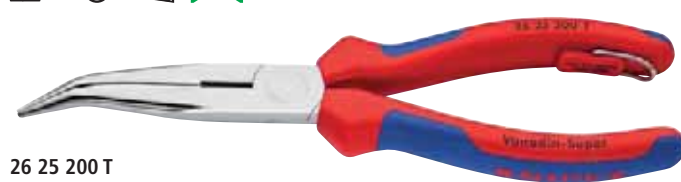
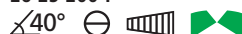
### Pružné hroty: tvarově stabilní i při zkrutu

- > přesné pružné hroty odolné proti zkrutu
- > ploché a kulaté, dlouhé, zašpičatělé čelisti
- > s břity (tvrdost cca 61 HRC) na měkké, středně tvrdé a tvrdé dráty
- > vanadová elektroocel, kovaná, kalená v oleji v několika stupních

**26 12 200 T / 26 15 200 T / 26 22 200 T / 26 25 200 T\***

Kleště se závěsným okem pro upevnění pojistného lanka


**26 11 200**

**26 15 200**

**26 22 200**

**26 25 200 T**

**26 26 200**


Č. výr.	EAN 4003773-	↔ mm	Kleště	Hlava	Rukojeti	Řezné hodnoty		Rozměry						
						Ø mm	Ø mm	L3 mm	L4 mm	T1 mm	W3 mm	W4 mm	T2 mm	g
26 11 200	022824	200	fosfátováno atramentolem na černo	leštěno	potaženo plastem	3,2	2,2	73,0		9,5	18,0	3,0	2,5	170
26 12 200	023142	200	fosfátováno atramentolem na černo	leštěno	s vícerozložkovými návleky	3,2	2,2	73,0		9,5	18,0	3,0	2,5	201
26 12 200 T	079989	200	fosfátováno atramentolem na černo	leštěno	s vícerozložkovými návleky, se závěsným okem pro upevnění pojistného lanka	3,2	2,2	73,0		9,5	18,0	3,0	2,5	205
26 13 200	040590	200	chromované		potaženo plastem	3,2	2,2	73,0		9,5	18,0	3,0	2,5	169
26 15 200	035022	200	chromované		s vícerozložkovými návleky	3,2	2,2	73,0		9,5	18,0	3,0	2,5	198
26 15 200 T	035022	200	chromované		s vícerozložkovými návleky, se závěsným okem pro upevnění pojistného lanka	3,2	2,2	73,0		9,5	18,0	3,0	2,5	202
26 16 200	022831	200	chromované		izolované vícerozložkovými návleky, certifikace VDE	3,2	2,2	73,0		9,5	18,0	3,0	2,5	206
26 17 200	016069	200	chromované		izolace nanášená ponorem, zkušeno podle norem VDE	3,2	2,2	73,0		9,5	18,0	3,0	2,5	212
26 21 200	022848	200	fosfátováno atramentolem na černo	leštěno	potaženo plastem	3,2	2,2	73,0	23,0	9,5	18,0	3,0	2,5	171
26 22 200	023135	200	fosfátováno atramentolem na černo	leštěno	s vícerozložkovými návleky	3,2	2,2	73,0	23,0	9,5	18,0	3,0	2,5	197
26 22 200 T	080008	200	fosfátováno atramentolem na černo	leštěno	s vícerozložkovými návleky, se závěsným okem pro upevnění pojistného lanka	3,2	2,2	73,0	23,0	9,5	18,0	3,0	2,5	201
26 25 200	035039	200	chromované		s vícerozložkovými návleky	3,2	2,2	73,0	23,0	9,5	18,0	3,0	2,5	199
26 25 200 T	080015	200	chromované		s vícerozložkovými návleky, se závěsným okem pro upevnění pojistného lanka	3,2	2,2	73,0	23,0	9,5	18,0	3,0	2,5	203
26 26 200	022855	200	chromované		izolované vícerozložkovými návleky, certifikace VDE	3,2	2,2	73,0	23,0	9,5	18,0	3,0	2,5	204
26 27 200	016090	200	chromované		izolace nanášená ponorem, zkušeno podle norem VDE	3,2	2,2	73,0	23,0	9,5	18,0	3,0	2,5	220

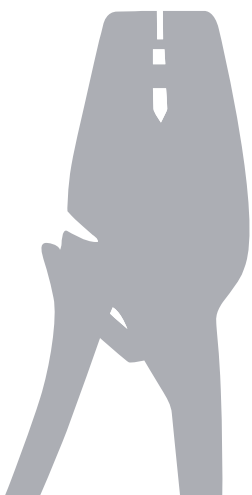
\*Další nástroje se závěsným okem najdete od strany 254





Kleště pro odizolování, nástroje  
pro odstraňování opláštění

Odizolovací kleště	42
Kleště na odstranění izolace pro elektroniku	42
Odizolovací kleště pro elektroniku	43
Odizolovací boční štípací kleště	43
Přesné odizolovací kleště s tvarovými noži	44
Odizolovací kleště s tvarovými noži	45
MultiStrip 10 – Automatické odizolovací kleště	46
Samonastavitelné kleště pro odizolování	47
Automatické odizolovací kleště	47
Automatické odizolovací kleště na ploché kabely	48
Mini odizolovací kleště	48
Odizolovací kleště na světlovody	49
Odizolovací nástroj na světlovody	49
Pinzeta pro odstraňování laku	49
Odizolovací kleště	50
Nástroje pro odstraňování plášťů	51
Odizolovací nástroj na koaxiální kabely	53
Odizolovací nástroj pro kabely plochého a kruhového průřezu	54
Odizolovací nástroj na datové kabely	54
Univerzální odizolovací nástroj	55
ErgoStrip® – Univerzální odizolovací nástroj	56

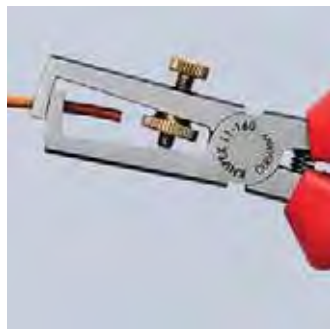




## Odizolovací kleště

11

- > pro jednožilové vodiče, vícežilové vodiče, vodiče s jemnými dráty s umělohmotnou nebo gumovou izolací max. Ø 5,0 mm nebo průřezem vodiče 10 mm<sup>2</sup>
- > jednoduché nastavení na požadovaný průměr drátu nebo vodiče s jemnými dráty pomocí šroubu s rýhovanou hlavou a kontramaticí
- > speciální nástrojová ocel, kovaná, kalená v oleji

11 01 160  
MM11 02 160  
MM11 05 160  
MM11 06 160  
⚡ 1000 V ⚡ GS MM

Č. výr.	EAN 4003773-	↔ mm	Kleště	Hlava	Rukojeti	Hodnoty odizolování			⚖ g
						Ø mm	mm <sup>2</sup>	AWG	
11 01 160	013556	160	fosfátováno atramentem na černo	leštěno	potaženo plastem	5,0	10	7	131
11 02 160	023180	160	fosfátováno atramentem na černo	leštěno	s vícesložkovými návleky	5,0	10	7	165
11 05 160	039570	160	chromované		s vícesložkovými návleky	5,0	10	7	157
11 06 160	021933	160	chromované		izolované vícesložkovými návleky, certifikace VDE	5,0	10	7	166
11 07 160	015499	160	chromované		izolace nanášená ponorem, zkušeno podle norem VDE	5,0	10	7	180
11 12 160	034964	160	fosfátováno atramentem na černo	leštěno	s vícesložkovými návleky	5,0	10	7	156
11 17 160	015505	160	chromované		izolace nanášená ponorem, zkušeno podle norem VDE	5,0	10	7	181

## Kleště na odstranění izolace pro elektroniku

11  
8

- > pro stříhání a odstraňování izolace jednodrátových i vícedrátových vodičů z jemných drátů s průměrem až 0,75 mm<sup>2</sup>
- > špičatá hlava nůžek nad odizolovacím otvorem pro přesné stříhání jemných drátů v těsných prostorech
- > jednoduché nastavení na požadovaný průměr drátu nebo vodiče s jemnými dráty pomocí šroubu s rýhovanou hlavou a kontramaticí
- > s otevírací pružinou
- > speciální nástrojová ocel, kalená v oleji

11 82 130  
⚡ MM

Č. výr.	EAN 4003773-	↔ mm	Hlava	Rukojeti	Hodnoty odizolování		⚖ g
					mm <sup>2</sup>		
11 82 130	071648	140	leštěno	s vícesložkovými návleky	0,01 – 0,75		75

## Odizolovací kleště pro elektroniku

11  
9

- > pro jednožilové vodiče, vícežilové vodiče, vodiče s jemnými dráty s umělohmotnou nebo gumovou izolací s průměrem vodiče 0,1 až 0,8 mm
- > jednoduché nastavení na požadovaný průměr drátu nebo vodiče s jemnými dráty pomocí šroubu s rýhovanou hlavou a kontramaticí
- > s otevírací pružinou
- > vysoce lesklý povrch ve spojení s jemným olejovým filmem poskytuje dobrou ochranu proti korozi – žádné poruchy ve spínacím obvodu způsobené olupováním chromovaných částí
- > speciální nástrojová ocel, kovaná, kalená v oleji

11 92 140  
✂️

Č. výr.	EAN 4003773-	↔ mm		Hlava	Rukojeti	Hodnoty odizolování Ø mm	⚖ g
11 92 140	016908	140	✂️	leštěno do vysokého lesku	s vícesložkovými návleky	0,1 - 0,8	99

## Odizolovací boční štípací kleště

14

S dlouhým břitem

Vysoký řezný výkon díky silovému kloubu

- > přesné otvory pro odizolování pro vodiče 1,5 a 2,5 mm<sup>2</sup>
- > pohodlné řezání kabelů NYM do průměru 5 x 2,5 mm<sup>2</sup>
- > dlouhé hroty pro nejjemnější řezání i v omezených podmínkách
- > indukčně kalené přesné břity, tvrdost stříhu asi 60 HRC
- > vanadová elektroocel, kovaná, kalená v oleji v několika stupních



prodloužený břit

zlepšený převod

14 22 160  
✂️14 25 160  
✂️

14 26 160

⚡ 1000 V ⚡

Č. výr.	EAN 4003773-	↔ mm		Kleště	Hlava	Rukojeti	Hodnoty odizolování mm <sup>2</sup>	AWG	Řezné hodnoty		⚖ g
									⊘ mm	⊘ mm	
14 22 160	034988	160	✂️	fosfátováno a tramentem na černo	leštěno	s vícesložkovými návleky	1,5 + 2,5	15 + 13	2,5	1,5	206
14 25 160	028697	160	✂️	chromované		s vícesložkovými návleky	1,5 + 2,5	15 + 13	2,5	1,5	206
14 26 160	040279	160	⚡ 1000 V ⚡ ✂️	chromované		izolované vícesložkovými návleky, certifikace VDE	1,5 + 2,5	15 + 13	2,5	1,5	216



**Přesné odizolovací kleště**

s tvarovými noži

12  
12

- > tvarově přesné odizolování i obtížně odstranitelných izolačních materiálů vyrobených z PFTE, Silikon, Radox®, Kapton® a pryž, a to i vícevrstvých
- > druhý pár nožů spolehlivě přidrží zbývající izolaci
- > výměnné tvarové nože přesně uzpůsobené příslušnému průřezu kabelu
- > s nastavitelným délkovým dorazem pro stále stejné délky odizolování při sériové výrobě
- > těleso kleští: ocel
- > nůž: speciální nástrojová ocel, kalená v oleji



12 12 02  
PATENTED



12 12 12  
PATENTED



12 12 02 s vedením kabelu a délkovým dorazem



Čistě naříznutí izolace po celém obvodu



Tvarově se přizpůsobující odizolování díky precizním profilům nožů

**12 12 02**  
s doplňkovým vedením kabelů pro přesné polohování vodiče na místa, kde nůž odizolovává

**12 12 11 / 12 12 12 na solární kabely**  
speciálně přizpůsobeno pro vícevrstvé izolace a izolace RADOX® s přídatnou podpěrou kabelu pro snadnější vystředění kabelů s vícevrstvou izolací v odizolovacích otvorech

**12 12 13 / 12 12 14**  
speciálně pro kabely podle americké specifikace (AWG)

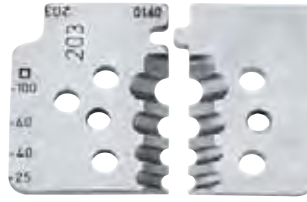
**Maximální průřezy kabelů (v mm<sup>2</sup>) na jeden profil:**



12 19 02



12 19 06



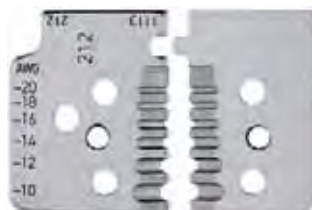
12 19 10



12 19 11



12 19 12



12 19 13



12 19 14

Radox® je registrovaná značka zboží Huber & Suhner AG  
Kapton® je registrovaná značka zboží E. I. du Pont de Nemours and Company

**Princip práce s tvarovými noži**

Při kruhovém řezu kolem celé izolace je odizolování provedeno čistě a přesně. To je důležité zejména u vodičů, které je třeba odizolovat přesně.

U náročných izolačních materiálů vyrobených z PTFE, Radox® a vícevrstvých izolací to funguje bez problémů.

**Přesné a spolehlivé**

Dva páry nožů (1) odříznou izolaci po celém obvodu. Potom se páry nožů pohybují směrem od sebe, přitom kopírují tvar vodiče, takže je stažena izolace (2).

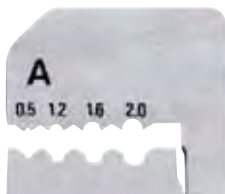
Kleště se po odizolování automaticky otevrou.



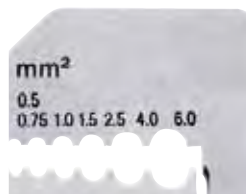
Č. výr.	EAN 4003773-	↔ mm	Kleště	Rukojeti	Hodnoty odizolování mm <sup>2</sup>	AWG	g
12 12 02	048077	195	W	brunýrované s víceložkovými návleky	0,03 - 0,09 / 0,14 / 0,38 / 0,57 / 1 / 1,5 / 2,08		447
12 12 06	049005	195			0,14-0,25 / 0,75 / 1,5 / 2,5 / 4 / 6		445
12 12 10	049012	195			2,5 / 4 / 6 / 10		445
12 12 11	062998	195	W	brunýrované s víceložkovými návleky	1,5 / 2,5 / 4 / 6		449
12 12 12	073758	195			4 / 6 / 10		450
12 12 13	077534	195	W	brunýrované s víceložkovými návleky		10 / 12 / 14 / 16 / 18 / 20	450
12 12 14	077541	195				16 / 18 / 20 / 22 / 24 / 26	450
12 19 02	049036	1 sada náhradních nožů pro 12 12 02 s tvarovými noži					
12 19 06	049043	1 sada náhradních nožů pro 12 12 06 s tvarovými noži					
12 19 10	049050	1 sada náhradních nožů pro 12 12 10 s tvarovými noži					
12 19 11	063001	1 sada náhradních nožů pro 12 12 11 s tvarovými noži					
12 19 12	073765	1 sada náhradních nožů pro 12 12 12 s tvarovými noži					
12 19 13	077558	1 sada náhradních nožů pro 12 12 13 s tvarovými noži					
12 19 14	077565	1 sada náhradních nožů pro 12 12 14 s tvarovými noži					

**Odizolovací kleště s tvarovými noži**

12



12 11 180: Průměr drátu v mm

12 21 180: Průřezy drátů v mm<sup>2</sup>

- > s vyměnitelnými noži pro čtyři, resp. šest různých průřezů vodičů
- > díky použití přesně broušených tvarových nožů nedochází k poškození izolace, rovněž licny s jemnými dráty jsou šetrně odizolovány
- > svěrací čelisti pevně drží drát při odizolování
- > s nastavitelným délkovým dorazem pro stále stejné délky odizolování při sériové výrobě
- > tlačná pružina vrací kleště zpět do výchozí polohy
- > těleso kleští: hliník
- > nůž: speciální nástrojová ocel, kalená v oleji

12 11 180  
W

Č. výr.	EAN 4003773-	↔ mm	Kleště	Rukojeti	Hodnoty odizolování		AWG	g
					Ø mm	mm <sup>2</sup>		
12 11 180	000792	180	W	lakováno na černo s plastovými návleky rukojetí	0,5 / 1,2 / 1,6 / 2,0			368
12 21 180	000815	180			0,5 - 0,75 / 1 / 1,5 / 2,5 / 4 / 6	20 - 19 / 17 / 15 / 13 / 11 / 10	366	
12 19 180	022145	1 dvojice náhradních nožů pro 12 11 180 s tvarovými noži						
12 29 180	022152	1 dvojice náhradních nožů pro 12 21 180 s tvarovými noži						



**KNIPEX MultiStrip 10**  
Automatické odizolovací kleště

12  
42

Odizolování bez dodatečného seřízení od 0,03 do 10 mm<sup>2</sup>  
Univerzální geometrie nožů – robustní a s dlouhou životností  
Optimální tvarování rukojetí pro vynikající manipulaci  
Ve spodu kleští umístěné nůžky na dráty

- > plně automatické přizpůsobení všem jednovodičovým i vícevodičovým kabelům a kabelům s jemnými dráty se standardní izolací v celém kapacitním rozsahu 0,03 až 10,0 mm<sup>2</sup>
- > není nutné jemné ruční nastavování
- > nedochází k poškození vodičů
- > upínací čelisti z oceli přidržují kabel bezpečně tak, aby nesklouzl, aniž by se poškodila zbývající izolace
- > ve spodu kleští umístěné nůžky na stříhání kabelů z Cu a Al, vícevodičových do 10 mm<sup>2</sup> a jednovodičových do 6 mm<sup>2</sup>
- > mimořádně lehký chod mechanismu a velmi nízká hmotnost
- > výměnný nožový blok a délkový doraz
- > rukojeť se zónou z měkkého plastu pro bezpečné uchopení
- > těleso: plast, vyztužen optickými vlákny
- > nůž: speciální nástrojová ocel, kalená v oleji



12 42 195  
PATENTED



Nůžky na drát do 10 mm<sup>2</sup> vícežilový



Upínací čelisti z oceli zabraňují prokluzování vodiče

**Patentovaný mechanismus**

Hloubka zářezu odizolovacího nože se plně automaticky přizpůsobuje průměru vodičů a tím i tloušťce všech standardních izolačních materiálů.

Není třeba ruční nastavení, které je pořád ještě nutné u jiných běžných kleští s velkým rozsahem odizolování.



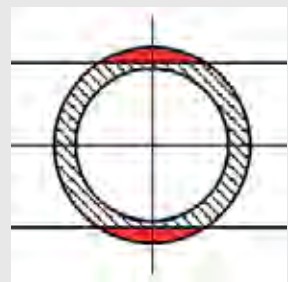
Přesné odizolování bez dodatečného seřízení od 0,03 do 10 mm<sup>2</sup>



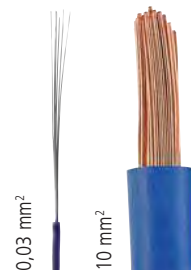
**Princip práce rovného nože**

Naříznuta bude pouze červená zóna.

Nevhodné pro vysoce pružné a armované izolační materiály a rovněž pro vícevrstvé izolace.



# MultiStrip



Video k výrobku



Č. výr.	EAN 4003773-	↔ mm	Hodnoty odizolování mm <sup>2</sup>	AWG	g
12 42 195	054580	195	0,03 - 10	32 - 7	136

12 49 21	057581	Blok náhradních nožů pro 12 42 195 Automatické odizolovací kleště			
12 49 23	057604	Náhradní délkový doraz pro 12 42 195 Automatické odizolovací kleště			

## Samonastavitelné kleště pro odizolování

12



12 40 200: Nastavitelný délkový doraz



12 40 200: Precizní odizolování bez poškození vodiče

### 12 40 200

pro tenké páskové vodiče do šířky 10 mm v jedné pracovní operaci

- > pro jednožilové vodiče, vícežilové vodiče, vodiče s jemnými dráty s umělohmotnou nebo gumovou izolací
- > automaticky se přizpůsobuje různým průřezům vodičů – tím nedochází k žádnému poškození vodičů
- > hloubka řezu nastavitelná pro různé izolační materiály
- > s kleštěmi na štípání měděných a hliníkových vodičů s více dráty do 10 mm<sup>2</sup> nebo jedním drátem do 6 mm<sup>2</sup>
- > mechanika s lehkým chodem
- > nože a plastové upínací čelisti lehce vyměnitelné
- > nepatrná hmotnost
- > těleso: plast, vyztužen optickými vlákny
- > nůž: speciální nástrojová ocel, kalená v oleji

12 40 200  
MM

Č. výr.	EAN 4003773-	↔ mm		Hodnoty odizolování mm <sup>2</sup>	AWG	Délkový doraz mm	⚖ g
12 40 200	026662	200	MM	0,03 - 10	32 - 7	3,0 - 18,0	202
12 50 200	034407	200	MM	2,5 - 16	13 - 5		200
12 49 01	026679	1 dvojice náhradních nožů pro 12 40 200					
12 49 02	026686	1 dvojice náhradních upínacích čelistí pro 12 40 200					
12 49 03	026693	Náhradní délkový doraz pro 12 40 200					
12 49 04	053071	Pružina s prodlouženými konci pro 12 40/50 200					
12 49 05	053088	Tlačná pružina v hlavici pro 12 40/50 200					
12 59 01	034414	1 dvojice náhradních nožů pro 12 50 200					
12 59 02	034421	1 dvojice náhradních upínacích čelistí pro 12 50 200					

## Automatické odizolovací kleště

12  
62

- > kompaktní standardní nářadí za výhodnou cenu pro všechny běžné průřezy kabelů a izolační materiály
- > pro jednožilové vodiče, vícežilové vodiče, vodiče s jemnými dráty průřezu 0,2 až 6 mm<sup>2</sup> se standardní izolací
- > automaticky se přizpůsobuje různým průřezům vodičů – tím nedochází k žádnému poškození vodičů
- > vysoký komfort při obsluze díky tvaru dobře padnoucímu do ruky a nepatrné hmotnosti
- > štíhlý tvar hlavy pro použití na těžko přístupných místech
- > s kleštěmi na štípání měděných a hliníkových vodičů max. do 2,5 mm<sup>2</sup>
- > S nastavitelným délkovým dorazem v rozmezí od 6,0 do 18,0 mm pro stejné délky odizolování
- > těleso: plast, vyztužen optickými vlákny
- > nůž: speciální nástrojová ocel, kalená v oleji, vyměnitelná

12 62 180  
MM

Č. výr.	EAN 4003773-	↔ mm		Hodnoty odizolování mm <sup>2</sup>	AWG	⚖ g	
12 62 180	054573	180	MM	0,2 - 6	24 - 10	151	
12 69 21	060093	1 dvojice náhradních nožů pro 12 62 180					
12 69 23	067115	Náhradní dlouhý doraz pro 12 62 180					


Automatické odizolovací kleště  
na ploché kabely12  
64

- > na ploché kabely s izolací z PVC do šířky max. 12 mm a průřezu 0,75 až 2,5 mm<sup>2</sup>
- > samočinně se přizpůsobí různým výškám vodiče: tak nedochází k poškození vodičů
- > je možná velká délka odizolování
- > výměnný nůž
- > mechanika s lehkým chodem
- > nepatrná hmotnost
- > těleso: plast, vyztužen optickými vlákny
- > nůž: speciální nástrojová ocel, kalená v oleji



12 64 180



Č. výr.	EAN	↔ mm		Hodnoty odizolování mm <sup>2</sup>	AWG	⚖ g
12 64 180	4003773- 073284	180		0,75 - 2,5	19 - 13	125
12 69 31	073932	1 dvojice náhradních nožů pro 12 64 180				

## Mini odizolovací kleště

12  
80

- > precizní odizolování díky plynulému nastavení nástroje na průměr vodiče
- > s kleštěmi na štípání drátů
- > s délkovým dorazem: nastavitelným od 4,0 do 15,0 mm
- > s blokovací západkou
- > těleso: plast, rázuvzdorný

12 80 040 SB

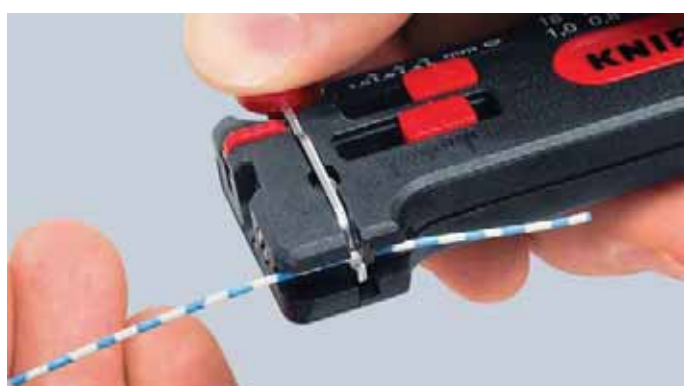
na tenké měděné vodiče Ø 0,12 až 0,4 mm



12 80 100 SB

a tenké měděné vodiče Ø 0,3 až 1,0 mm



12 80 100 SB



Č. výr.	EAN	↔ mm		Hodnoty odizolování Ø mm	AWG	⚖ g
12 80 040 SB	4003773- 071655	100		0,12 - 0,4	36 - 26	52
12 80 100 SB	043119	100		0,30 - 1,0	28 - 18	34



## Odizolovací kleště na světlovedy

12  
82

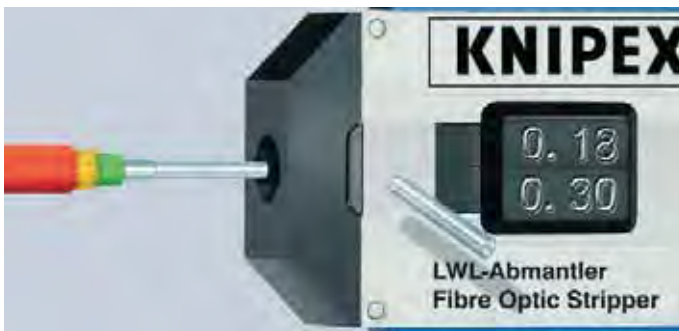
- > k odstraňování primární a sekundární izolace – Coating u kabelů ze skelných vláken
- > chromvanadová elektroocel ve zvláštní jakosti, kalená v oleji



12 82 130 SB

Č. výr.	EAN 4003773-	↔ mm	Kleště	Rukojeti	Hodnoty odizolování Ø mm	⚖ g
12 82 130 SB	050094	130	brunýrované	s plastovými návleky rukojetí	Primární izolace vodiče (Coating): 0,125 mm; Sekundární izolace vodiče (Coating): 0,250 mm	69

## Odizolovací nástroj na světlovedy

12  
85

- > k odstraňování primární izolace u kabelů ze skelných vláken Ø 0,125 mm
- > průměr nože Ø 0,18 mm, otvor pro přívod kabelu Ø 0,30 mm
- > nastavitelný délkový doraz
- > těleso: plast, rázuvzdorný



12 85 100 SB

Č. výr.	EAN 4003773-	↔ mm	Hodnoty odizolování Ø mm	⚖ g
12 85 100 SB	043126	100	Primární coating 0,125 mm	44

## Pinzeta pro odstraňování laku

15  
11

- > k odstraňování izolačního laku na měděných drátech
- > nůž pro jiné průměry drátu se dodává jako náhradní díl
- > těleso malých kleští: pružinová ocel, kalená v oleji
- > misky rukojeti: plast



15 11 120

Č. výr.	EAN 4003773-	↔ mm	Hodnoty odizolování Ø mm	⚖ g
15 11 120	015550	120	0,6	34
15 19 005	021551	1 dvojice náhradních nožů pro 15 11 120, Ø 0,5 mm		
15 19 006	021568	1 dvojice náhradních nožů pro 15 11 120, Ø 0,6 mm		
15 19 008	021575	1 dvojice náhradních nožů pro 15 11 120, Ø 0,8 mm		
15 19 010	021582	1 dvojice náhradních nožů pro 15 11 120, Ø 1,0 mm		

## Odizolovací kleště

DIN ISO 5746

13

### Multifunkční – stříhání, odizolování jedněmi kleštěmi.

Pro časově úsporné odizolování kulatých plášťových vedení a kabelů pro vlhké prostory (např. Kabelů nym)

Usnadněný přístup zejména u krabic uložených hluboko pod omítkou díky úzkému tvaru hlavy a optimálně zalomenému břitu pro izolaci kabelů

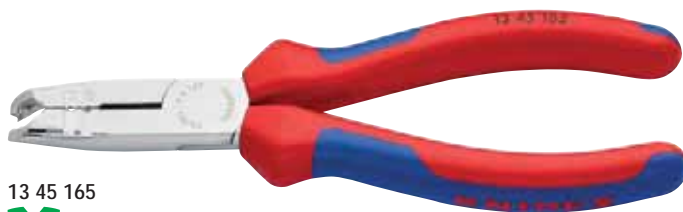
Jednoduché odizolování bez poškození díky zaoblenému ostří s omezením hloubky

- > univerzálně použitelné: přesné otvory pro odizolování pro vodiče 1,5 a 2,5 mm<sup>2</sup>
- > se štípacími kleštěmi pro stříhání vodičů, drátů, malých šroubů a hřebíků
- > všechny břity dodatečně inductivně tvrzené na cca 61 HRC: pro vysokou odolnost proti opotřebení
- > o 30 % nižší hmotnost než u srovnatelných kleští
- > vanadová elektroocel, kovaná, kalená v oleji v několika stupních

Video k výrobku



13 42 165



13 45 165



13 46 165



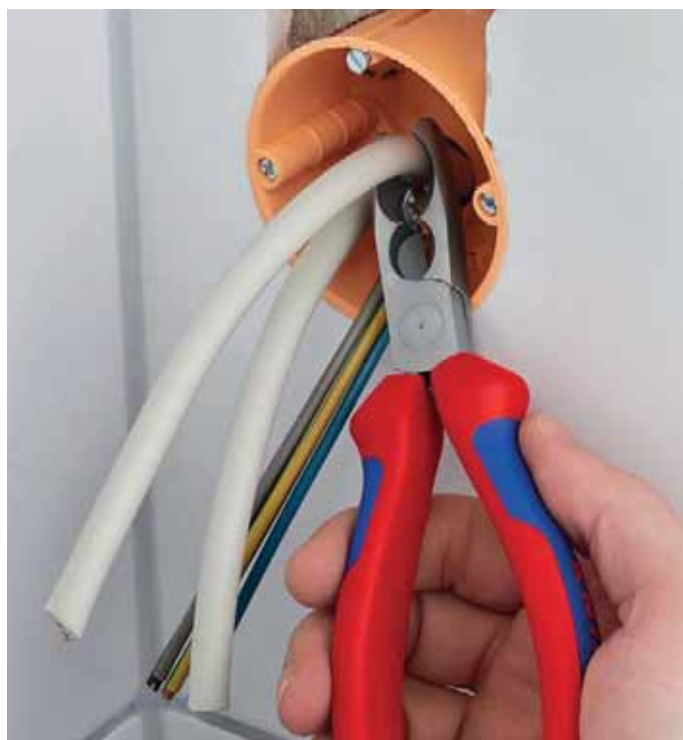
Otvory pro odizolování pro vodiče 1,5 mm<sup>2</sup> a 2,5 mm<sup>2</sup>



Řezání kabelu do Ø 13 mm



Řezání při zkracování jednotlivých vodičů



Odizolování hluboko dole v krabici pod omítkou

Č. výr.	EAN 4003773-	↔ mm		Kleště	Hlava	Rukojeti	Hodnoty odizolování Ø mm	Hodnoty odizolování mm <sup>2</sup>	⊘ mm	⊘ mm	⚖ g
13 42 165	079675	165		fosfátováno a tramentem na černo	leštěno	s vícesložkovými návleky	8 - 13	1,5 / 2,5	3,2	2,2	176
13 45 165	079699	165		chromované		s vícesložkovými návleky	8 - 13	1,5 / 2,5	3,2	2,2	176
13 46 165	079910	165	 	chromované		izolované vícesložkovými návleky, certifikace VDE	8 - 13	1,5 / 2,5	3,2	2,2	190

Odizolovací kleště

15



- > k odizolování tenkých drátů
- > přesné odizolovací prizma přizpůsobené průměru drátu, nepřestavitelné
- > s otevírací pružinou
- > chromvanadová elektroocel, kovaná, kalená v oleji



15 61 160

Č. výr.	EAN 4003773-	↔ mm		Hlava	Rukojeti	Hodnoty odizolování Ø mm	⚖ g
15 51 160	044451	160		leštěno	potaženo plastem	0,5	101
15 61 160	014843	160		leštěno	potaženo plastem	0,6	102
15 81 160	015574	160		leštěno	potaženo plastem	0,8	102

Nástroje pro odstraňování pláště

16  
20



- > k odstraňování pláště všech běžných kabelů kruhového průřezu
- > samoupínací úchyt
- > s nastavením hloubky řezu pomocí nastavovacího šroubu
- > samootáčivý nůž pro obvodový a podélný řez
- > rezervní čepel v tělese nástroje
- > spolehlivé uchopení díky vložce z měkkých komponent jako ochrana proti sklouznutí na rukojeti a úchytu
- > těleso: plast, rázuvzdorný

16 20 165 SB  
 s nožem a hákovým břitem včetně ochranné krytky



16 20 16 SB



16 20 165 SB

Č. výr.	EAN 4003773-	↔ mm		Hodnoty odizolování Ø mm	⚖ g
16 20 16 SB	060451	130		4,0 - 16,0	95
16 20 28 SB	060468	130		8,0 - 28,0	95
16 20 165 SB	043133	165		8,0 - 28,0	85

16 29 165	043140	Náhradní nože pro 16 20 16 SB / 16 20 28 SB / 16 20 165 SB				
-----------	--------	--	--	--	--	--



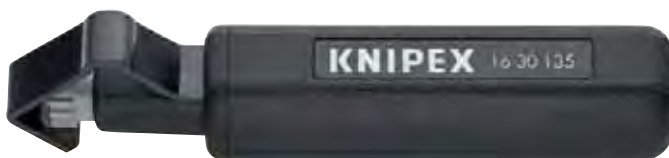
Nástroj pro odstraňování pláště

16  
30

- > k odstraňování pláště kabelů kruhového průřezu z PVC, gumy, silikonu, PTFE od Ø 6,0 do 29,0 mm
- > samoupínací úchyt
- > s nastavením hloubky řezu pomocí rýhované matice
- > otočné těleso rukojeti pro obvodový a podélný řez
- > spirálový řez k odstranění spojovacích kusů
- > vyměnitelná čepel
- > těleso: plast, rázuvzdorný



Nastavení nástroje pro obvodový řez



16 30 135 SB  
MM



Podélný řez



Spirálový řez

Č. výr.	EAN	↔ mm		Hodnoty odizolování Ø mm	⚖ g
16 30 135 SB	4003773-033349	135	MM	6,0 - 29,0	120
16 39 135	027317	Náhradní nůž pro 16 30 135 SB			

Nástroj pro odstraňování pláště

16  
40

- > k odstraňování pláště kabelů kruhového průřezu od Ø 25,0 mm
- > odstraňuje všechny vrstvy izolace
- > vhodné pro obvodový a podélný řez
- > hloubka řezu nastavitelná do 5,0 mm
- > výměnná čepel (oboustranně použitelná)
- > těleso nástroje: plast, vyztužen optickými vlákny



16 40 150



Nasazení nářadí pro odstrižení v podélném směru



Podélný řez



Otáčení nástroje pro obvodový řez



Obvodový řez

Č. výr.	EAN	↔ mm	Hodnoty odizolování Ø mm	⚖ g
16 40 150	4003773-026709	150	> 25	210
16 49 150	026716	Náhradní nůž pro 16 40 150		



Nastavitelná hloubka řezu

## Odizolovací nástroj

na koaxiální kabely

16  
60

- > k odizolování koaxiálních kabelů (RG 58; RG 59 a RG 62)
- > k odizolování vnějšího pláště, stínění a izolaci v jedné pracovní operaci
- > se třemi vestavěnými noži
- > hloubka odštíření může být pro každý nůž individuálně upravována klíčem na šrouby se šestihlannou hlavou
- > vzdálenost nožů zůstává konstantní
- > těleso: plast, rázuvzdorný



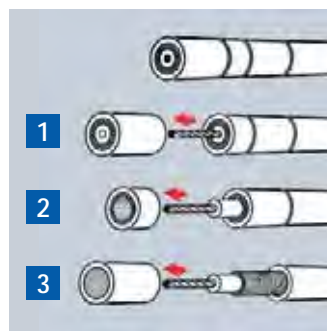
16 60 05 SB  
MM



Třístupňový řez v jedné pracovní operaci



Vnitřní vrstvy jednotlivě uloženy



Třístupňové odizolování koaxiálního kabelu



Č. výr.	EAN 4003773-	↔ mm		Typ kabelu	⚖ g
16 60 05 SB	044888	105	MM	RG 58, RG 59 + RG 62	73

## Odizolovací nástroj

na koaxiální a datové kabely

16  
60

- > univerzální odizolovací nástroj pro koaxiální kabely RG 59, RG 6, RG 7, RG 11
- > k odizolování vnějšího pláště, stínění a izolaci v jedné pracovní operaci
- > nastavitelná odizolovací čepel na datové kabely
- > dvě odizolovací čepele pro řezání a odizolování plochých telefonních kabelů (4P/6P/8P) v jedné pracovní operaci
- > integrovaná čepel pro řezání datových kabelů
- > těleso: plast, rázuvzdorný



16 60 06 SB  
MM



Č. výr.	EAN 4003773-	↔ mm		Typ kabelu	⚖ g
16 60 06 SB	077961	125	MM	RG 59, RG 6, RG 7, RG 11	100

## Odizolovací nástroj

na koaxiální kabely

16  
60



- > k odstraňování pláště a odizolování všech běžných koaxiálních kabelů od  $\varnothing$  4,8 do 7,5 mm (např.: pro příjem TV a satelitů), vhodné také pro PVC-Flex 3 x 0,75 mm<sup>2</sup>
- > s délkovou stupnicí 5,0 - 20,0 mm
- > dvoudílný otevírací nástroj pro odizolování
- > s otevírací pružinou a blokovací západkou
- > těleso: plast, vyztužen optickými vlákny

16 60 100 SB  
MM



Č. výr.	EAN	↔		Hodnoty odizolování	⚖
	4003773-	mm		Ø mm	g
16 60 100 SB	040811	100	MM	koaxiální kabely 4,8 - 7,5 kabely kruhového průřezu 3 x 0,75 mm <sup>2</sup>	22

## Odizolovací nástroj

pro kabely plochého a kruhového průřezu

16  
64



- > pro ploché kabely do šířky 12 mm
- > i k odizolování všech běžných kabelů kruhového průřezu a kabelů pro vlhké prostory s  $\varnothing$  4,0 až 13,0 mm (např. kabel NYM 3 x 1,5 mm<sup>2</sup> až 5 x 2,5 mm<sup>2</sup>)
- > nástroj pro odizolování pro průřezy 0,8 / 1,5 / 2,5 mm<sup>2</sup> (AWG 20 / 16 / 14)
- > s otevírací pružinou a blokovací západkou
- > pro práci v omezených a těžko přístupných pracovních prostorech
- > také pro použití v krabicových odbočnicích a skříňkách rozdělovače
- > těleso: plast, vyztužen sklolaminátem

16 64 125 SB  
MM



Č. výr.	EAN	↔		Hodnoty odizolování		Typy kabelů	⚖
				Ø mm	mm <sup>2</sup>		
16 64 125 SB	076933	125	MM	4,0 - 13,0	0,8 - 2,5	Plochý kabel 12 mm / kabel s kruhovým průřezem Ø 4-13 mm	48

## Odizolovací nástroj

na datové kabely

16  
65



- > k odizolování datových kabelů UTP a STP s  $\varnothing$  4,5 až 10,0 mm
- > nástroj pro odizolování pro průřezy 0,2 / 0,3 / 0,8 / 1,5 / 2,5 / 4 mm<sup>2</sup>
- > dvoudílný otevírací nástroj pro odizolování
- > s otevírací pružinou a blokovací západkou
- > aretace v uzavřené poloze
- > těleso: plast, vyztužen optickými vlákny
- > čepele: speciální nástrojová ocel, kalená v oleji, s potahem TiN

16 65 125 SB  
MM



Č. výr.	EAN	↔		Hodnoty odizolování		Typy kabelů	⚖
				Ø mm	mm <sup>2</sup>		
16 65 125 SB	043157	125	MM	4,5 - 10,0	0,2 - 4	CAT 5, CAT 6, CAT 7, Twisted-Pair (UTP/STP)	50



## Univerzální odizolovací nástroje

16  
8

- > vhodné k odstraňování pláště a odizolování všech běžných kabelů kruhového průřezu a kabelů do vlhkého prostředí od  $\varnothing$  8,0 do 13,0 mm (např. kabel NYM 3 x 1,5 mm<sup>2</sup> do 5 x 2,5 mm<sup>2</sup>)
- > také pro použití v krabicových odbočnicích a skříňkách rozdělovače
- > dvoudílný otevírací nástroj pro odizolování
- > s otevírací pružinou a blokovací západkou
- > aretace v uzavřené poloze
- > těleso: plast, vyztužen optickými vlákny

**16 85 125 SB**

doplňkový nůž pro podélné řezy vnitřní vysunovatelný nůž  
nástroj pro odizolování pro průřezy 0,2 / 0,3 / 0,8 / 1,5 / 2,5 / 4 mm<sup>2</sup>  
s integrovaným kabelovým vedením pro podélný řez. Pevné izolace (např. bez halogenu) tak lze lépe odizolovat

16 80 125 SB  
M16 85 125 SB  
M

Č. výr.	EAN 4003773-	↔ mm		Hodnoty odizolování		Typy kabelů	g
				Ø mm	mm <sup>2</sup>		
<b>16 80 125 SB</b>	040828	125	M	8,0 - 13,0		kabel kruhového průřezu, např.: 3 x 1,5 mm <sup>2</sup> do 5 x 2,5 mm <sup>2</sup>	71
<b>16 85 125 SB</b>	060444	125	M	8,0 - 13,0	0,2 - 4,0	kabel kruhového průřezu, např.: 3 x 1,5 mm <sup>2</sup> do 5 x 2,5 mm <sup>2</sup>	67

## Univerzální odizolovací nástroj

pro domovní a průmyslové kabely

16  
90

- > vhodné k odstraňování pláště a odizolování všech běžných kabelů kruhového průřezu a kabelů do vlhkého prostředí od  $\varnothing$  8,0 do 13,0 mm (např. kabel NYM 3 x 1,5 mm<sup>2</sup> do 5 x 2,5 mm<sup>2</sup>)
- > hodí se zejména pro větší průřezy a těžce zpracovatelné izolační materiály
- > není nutné nastavení čepelí na hloubku řezu
- > odizolovací zařízení pro vodiče a lanka 1,5 mm<sup>2</sup> a 2,5 mm<sup>2</sup>
- > oboustranný podélný doraz (ideální pro praváky a leváky)
- > s otevírací pružinou a blokovací západkou
- > upevňovací zařízení na konci rukojeti (pojistka proti upadnutí)
- > pro práci v omezených a těžko přístupných pracovních prostorách
- > také pro použití v krabicových odbočnicích a skříňkách rozdělovače
- > těleso: plast, vyztužen sklolaminátem

16 90 130 SB  
M

Č. výr.	EAN 4003773-	↔ mm		Hodnoty odizolování		Typy kabelů	g
				Ø mm	mm <sup>2</sup>		
<b>16 90 130 SB</b>	076940	130	M	8,0 - 13,0	1,5 + 2,5	kabel kruhového průřezu, např.: 3 x 1,5 mm <sup>2</sup> do 5 x 2,5 mm <sup>2</sup>	47

**KNIPEX ErgoStrip®**  
Univerzální odizolovací nástroj

16  
95

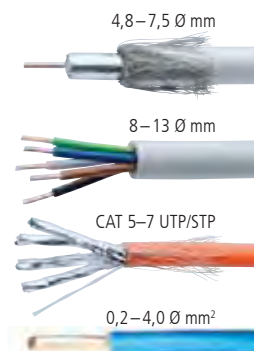
K rychlému a přesnému odizolování všech běžných kabelů kruhového průřezu a kabelů pro vlhké prostory (např. kabelů NYM 3 x 1,5 mm<sup>2</sup> až 5 x 2,5 mm<sup>2</sup>), datových kabelů (např. Twisted-Pair) a koaxiálních kabelů

Inovativní, ergonomický design pistolové rukojeti pro jednoduché nařiznutí, stažení a podélné řezání izolace

- > kuželovitě zeštíhlené konce nástroje pro lepší přístupnost při stísněných prostorových podmínkách
- > nástroj pro odizolování pro průřezy 0,2 / 0,3 / 0,8 / 1,5 / 2,5 / 4 mm<sup>2</sup>
- > jednodušší vkládání jednotlivých vodičů pro odizolování díky polohovacím můstkům
- > s otevírací pružinou a blokovací západkou
- > pohodlné vkládání koaxiálních a datových kabelů díky pomůcce pro otevření
- > vícesložkový design se zónou z měkkého plastu pro pohodlnou manipulaci a bezpečné uchopení
- > těleso ze stabilního plastu zesíleného skelnými vlákny



16 95 01 SB  
PAT. PEND.



# ErgoStrip®



Odizolování kabelu NYM



Se zakrytým nožem v bočně vyčnívající podložce pro palec pro komfortní podélný řez



Odizolování jednotlivých vodičů



Odizolování datového kabelu



Odizolování koaxiálního kabelu



Odizolování koaxiálního kabelu

Video k výrobku



Č. výr.	EAN	↔ mm	↔ mm	Hodnoty odizolování				⚖ g
				hodnota odizolování pro kabely kruhového průřezu Ø mm	hodnota odizolování pro vodiče a lanka mm <sup>2</sup>	hodnota odizolování pro datové kabely	hodnota odizolování pro koaxiální kabely Ø mm	
16 95 01 SB	079927	135	MM	8 - 13	0,2 - 4	CAT 5 - 7, Twisted-Pair (UTP/STP)	4,8 - 7,5	95





Kleště pro uchopení,  
Samosvorné kleště

Ploché kleště	60
Kleště s kulatými čelistmi	61
Montážní kleště	61
Montážní kleště s příčnými profily	62
Kleště na telefonní spoje	63
Kleště pro uchopení (jehlové kleště)	63
Kleště typu Langback	64
Kleště pro nastavování	65
Ploché kleště	65
Kleště pro uchopení pro jemnou mechaniku	66
Kleště pro mechaniky	67
Univerzální samosvorné kleště s pákovým mechanismem	68
Samosvorné kleště s pákovým mechanismem pro svařování	68
Samosvorné kleště	69

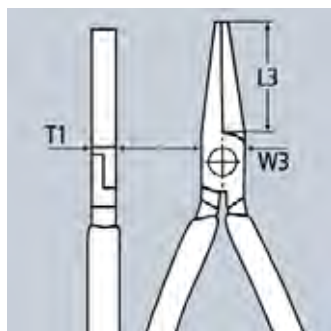


**Ploché kleště**

DIN ISO 5745

20

- > ploché, krátké, široké čelisti
- > plochy čelisti ozubené
- > speciální nástrojová ocel, kovaná, kalená v oleji



Č. výr.	EAN 4003773-	↔ mm	Kleště	Hlava	Rukojeti	Rozměry			
						L3 mm	W3 mm	T1 mm	⚖ g
20 01 125	014447	125	fosfátováno atramentem na černo	leštěno	potazeno plastem	27,0	14,5	8,0	75
20 01 140	014454	140				28,0	15,5	9,5	107
20 01 160	015017	160				30,0	17,0	9,5	144
20 01 180	015666	180				35,0	19,0	10,0	188
20 02 140	043386	140	fosfátováno atramentem na černo	leštěno	s vícerožkovými návleky	28,0	15,5	9,5	137
20 02 160	035008	160				30,0	17,0	9,5	172
20 05 140	042464	140	chromované		s vícerožkovými návleky	28,0	15,5	9,5	136
20 05 160	042457	160				30,0	17,0	9,5	176
20 06 160	033783	160	chromované		izolované vícerožkovými návleky, certifikace VDE	30,0	17,0	9,5	176

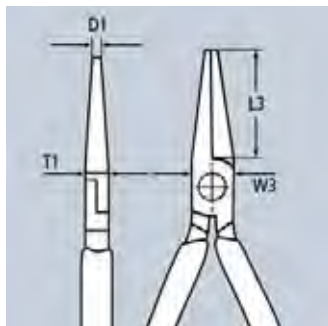


## Kleště s kulatými čelistmi

DIN ISO 5745

22

- > k ohýbání drátěných ok
- > kulaté, krátké čelisti; jemně vybroušené
- > speciální nástrojová ocel, kovaná, kalená v oleji



22 01 160  
8



22 02 160  
8



22 06 160  
⚡ 1000V 8

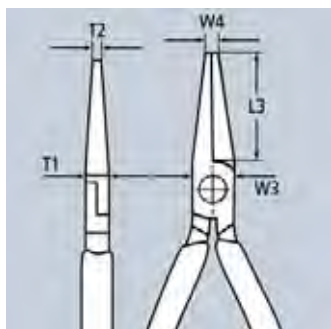
Č. výr.	EAN 4003773-	↔ mm		Kleště	Hlava	Rukojeti	Rozměry				g
							L3 mm	W3 mm	D1 mm	T1 mm	
22 01 125	014461	125		fosfátováno a tramentolem na černo	leštěno	potaženo plastem	27,0	14,5	2,0	8,0	75
22 01 140	013013	140	8	fosfátováno a tramentolem na černo	leštěno	potaženo plastem	28,0	16,5	2,5	9,5	100
22 01 160	015024	160	8	fosfátováno a tramentolem na černo	leštěno	potaženo plastem	30,0	18,0	3,0	9,5	140
22 02 140	043430	140	8	fosfátováno a tramentolem na černo	leštěno	s vícerožkovými návleky	28,0	16,5	2,5	9,5	129
22 02 160	023173	160	8	fosfátováno a tramentolem na černo	leštěno	s vícerožkovými návleky	30,0	18,0	3,0	9,5	170
22 05 140	042891	140	8	chromované		s vícerožkovými návleky	28,0	16,5	2,5	9,5	127
22 05 160	077275	160	8	chromované		s vícerožkovými návleky	30,0	18,0	3,0	9,5	169
22 06 160	033790	160	⚡ 1000V	chromované		izolované vícerožkovými návleky, certifikace VDE	30,0	18,0	3,0	9,5	175

## Montážní kleště

DIN ISO 5743

28

- > obzvláště dobře se hodí pro uchopování, nastavování a montáže, kde je zapotřebí větší síla při sevření
- > plochy čelistí ozubené
- > speciální nástrojová ocel ve zvláštní jakosti, kovaná, kalená v oleji



28 01 200



28 21 200

Č. výr.	EAN 4003773-	↔ mm		Kleště	Hlava	Rukojeti	Rozměry					g
							L3 mm	W3 mm	T1 mm	W4 mm	T2 mm	
28 01 200	044468	200		fosfátováno a tramentolem na černo	leštěno	potaženo plastem	33,0	13,5	10,5	4,0	10,5	197
28 21 200	028246	200		fosfátováno a tramentolem na černo	leštěno	potaženo plastem	34,0	13,5	10,5	3,0	3,0	187

## Montážní kleště

s příčnými profily  
DIN ISO 5743

28

### Obzvláště dlouhé montážní kleště s vlnitým uchopovacím profilem

Pro uchopování, nastavování a montáže na těžko přístupných a těsných místech díky úzké, velmi dlouhé konstrukci

Pomocí úzkých, plochých uchopovacích hrotů se optimálně dosáhne na hluboko uložené díly

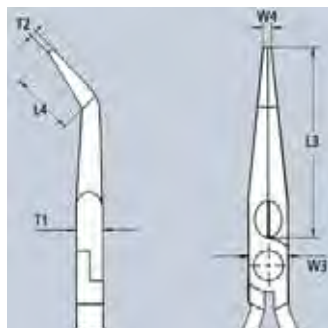
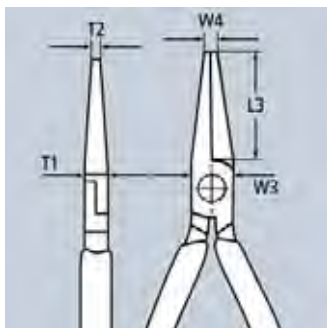
- > šetrné a přesto bezpečné uchopování, držení a zavádění malých měděných trubek, šroubů a kabelů i jiných kulatých dílů díky vyfrézovaným drážkám s hladkým povrchem
- > ozubený hořákový otvor pro uchopování kulatých dílů
- > obzvláště vhodné pro práci v automobilové oblasti (např. v prostoru motoru), v oblasti montáží a ve strojírenství
- > úzký a přesto robustní nástroj
- > kované ze speciální nástrojové oceli, kalené v oleji



28 71 280  
⊖



28 81 280  
∠45° ⊖



Vlnitý uchopovací profil: příčné profily pro uchopování, držení a zavádění

Č. výr.	EAN	↔ mm		Kleště	Hlava	Rukojeti	Rozměry					g	
							L3 mm	L4 mm	W3 mm	T1 mm	W4 mm		T2 mm
28 71 280	079415	280		fosfátováno a tramentem na černo	leštěno	potaženo plastem	76,5		20,0	9,0	3,0	2,5	235
28 81 280	079422	280	∠45°	fosfátováno a tramentem na černo	leštěno	potaženo plastem	70,0	20,0	20,0	9,0	2,5	2,5	235

## Kleště na telefonní spoje

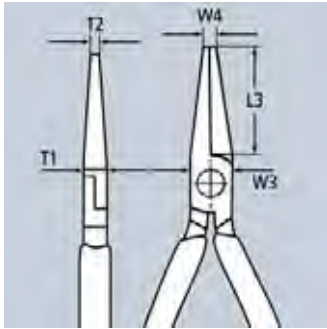
DIN ISO 5745

29

- > plochy čelistí s křížovým ozubením
- > chromvanadová elektroocel, kovaná, kalená v oleji

**29 21 160 / 29 25 160**

obzvláště štíhlé jemné hroty; možno používat také jako kleště s hroty pro letování



29 11 160



29 25 160



Č. výr.	EAN 4003773-	↔ mm	Kleště	Hlava	Rukojeti	Rozměry					g
						L3 mm	W3 mm	T1 mm	W4 mm	T2 mm	
29 11 160	016175	160	fosfátováno a tramentolem na černo	leštěno	potaženo plastem	55,0	14,0	8,0	2,5	8,5	103
29 21 160	043454	160	fosfátováno a tramentolem na černo	leštěno	potaženo plastem	54,0	14,0	9,0	2,0	2,0	112
29 25 160	043478	160	chromované		s vícerožkovými návleky	54,0	14,0	9,0	2,0	2,0	139

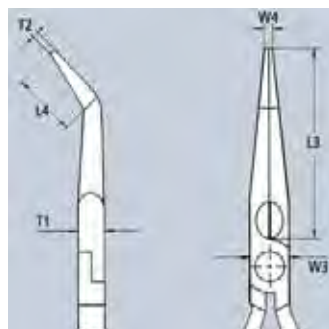
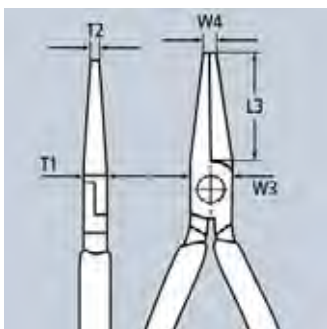
## Kleště pro uchopení

(jehlové kleště)

DIN ISO 5743

31

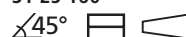
- > precizní kleště pro nejjemnější montážní, ohýbací a nastavovací práce
- > s obzvláště dlouhými čelistmi: délka čelistí 55,0 mm
- > hladce broušené plochy čelistí
- > pečlivě odstraněné otřepty na hranách
- > chromvanadová elektroocel, kovaná, kalená v oleji



31 11 160



31 25 160



Č. výr.	EAN 4003773-	↔ mm	Kleště	Hlava	Rukojeti	Rozměry					g	
						L3 mm	L4 mm	W3 mm	T1 mm	W4 mm		T2 mm
31 11 160	044475	160	fosfátováno a tramentolem na černo	leštěno	potaženo plastem	55,0		16,0	7,5	1,8	2,5	100
31 15 160	016465	160	chromované		s vícerožkovými návleky	55,0		16,0	7,5	1,8	2,5	124
31 21 160	046790	160	fosfátováno a tramentolem na černo	leštěno	potaženo plastem	55,0	27,0	16,0	7,5	1,8	2,5	97
31 25 160	016489	160	chromované		s vícerožkovými návleky	55,0	27,0	16,0	7,5	1,8	2,5	123



# Kleště typu Langback

DIN ISO 5745

30

- > vysoce zatížitelné úchopové kleště odolné proti opotřebení
- > různé tvary čelistí
- > chromvanadová elektroocel, kovaná, kalená v oleji

**Tvar 1**

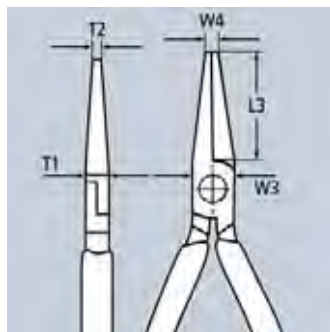
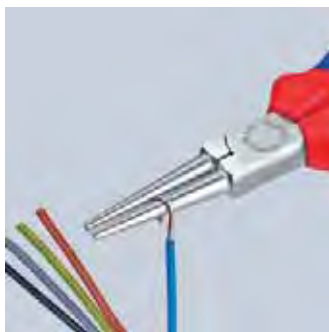
dlouhé ploché čelisti, plochy čelistí ozubené

**Tvar 2**

dlouhé půlkulaté čelisti, plochy čelistí ozubené

**Tvar 3**

dlouhé kulaté čelisti, Plochy čelistí hladce broušené



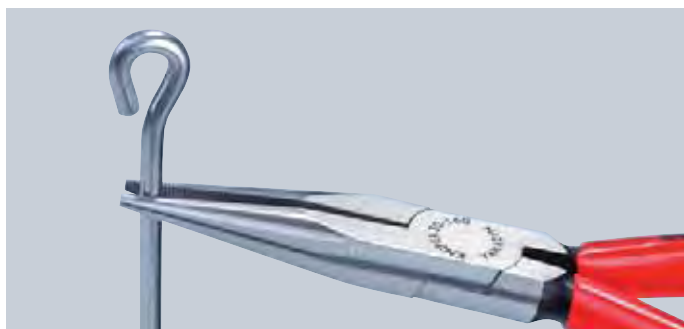
30 11 160



30 25 160



30 36 160



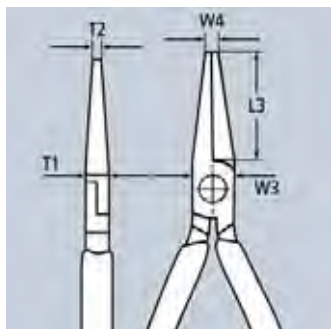
Č. výr.	EAN 4003773-	↔ mm	Tvar	Kleště	Hlava	Rukojeti	Rozměry					g
							L3 mm	W3 mm	T1 mm	W4 mm	T2 mm	
30 11 140	033936	140	1	fosfátováno atramentem na černo	leštěno	potaženo plastem	42,0	15,0	8,0	2,5	4,0	86
30 11 160	023128	160					46,5	16,5	9,5	3,0	5,0	121
30 11 190	013051	190					50,0	18,5	9,5	3,0	7,0	140
30 13 140	016298	140	1	chromované		potaženo plastem	42,0	15,0	8,0	2,5	4,0	87
30 13 160	043485	160					46,5	16,5	9,5	3,0	5,0	118
30 15 140	042914	140					42,0	15,0	8,0	2,5	4,0	106
30 15 160	035046	160	1	chromované		s vícesložkovými návleky	46,5	16,5	9,5	3,0	5,0	149
30 15 190	001881	190					50,0	18,5	8,0	3,0	7,0	171
30 16 160	001904	160	1	chromované		izolované vícesložkovými návleky, certifikace VDE	46,5	16,5	9,5	3,0	5,0	150
30 21 140	042433	140	2	fosfátováno atramentem na černo	leštěno	potaženo plastem	42,0	15,0	8,0	2,5	2,0	95
30 21 160	035053	160					50,0	16,5	9,5	3,0	2,5	121
30 21 190	016366	190					50,0	18,5	8,0	3,0	2,4	135
30 23 140	016373	140	2	chromované		potaženo plastem	42,0	15,0	8,0	2,5	2,0	95
30 25 140	001980	140	2	chromované		s vícesložkovými návleky	42,0	15,0	8,0	2,5	2,0	114
30 25 160	035060	160					50,0	16,5	9,5	3,0	2,5	151
30 25 190	043515	190					50,0	18,5	8,0	3,0	2,4	168
30 31 160	035077	160	3	fosfátováno atramentem na černo	leštěno	potaženo plastem	41,0	16,5	9,5	5,0	2,5	110
30 33 160	043539	160	3	chromované		potaženo plastem	41,0	16,5	9,5	5,0	2,5	111
30 35 140	043102	140	3	chromované		s vícesložkovými návleky	37,5	15,0	8,0	4,0	2,0	102
30 35 160	035084	160					41,0	16,5	9,5	5,0	2,5	138
30 36 160	002123	160	3	chromované		izolované vícesložkovými návleky, certifikace VDE	41,0	16,5	9,5	5,0	2,5	141

## Kleště pro nastavování

DIN ISO 5743

32

- > k uchopení součástek a drátů s malými průměry jakož i k ohýbání pružin kontaktů a relé
- > leštěné plochy čelistí
- > pečlivě odstraněné otřepty na hranách
- > speciální nástrojová ocel ve zvláštní jakosti, kovaná, kalená v oleji



32 11 135



32 21 135



32 31 135  
 $\angle 40^\circ$

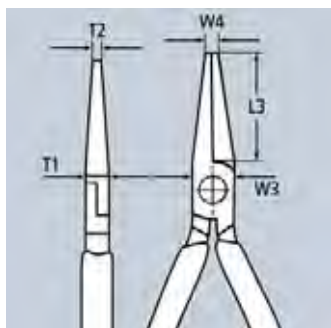
Č. výr.	EAN 4003773-	↔ mm		Kleště	Hlava	Rukojeti	Rozměry					
							L3 mm	W3 mm	T1 mm	W4 mm	T2 mm	g
32 11 135	035091	135		fosfátováno a tramentolem na černo	leštěno	potaženo plastem	34,0	12,5	7,0	1,0	1,5	73
32 21 135	043553	135		fosfátováno a tramentolem na černo	leštěno	potaženo plastem	34,0	12,5	7,0	1,0	3,5	74
32 31 135	043560	135		fosfátováno a tramentolem na černo	leštěno	potaženo plastem	32,0	12,5	7,0	1,0	3,5	73

## Ploché kleště

DIN ISO 5743

33

- > 9,0 mm široké čelisti, jsou zploštěny až na 1,5 mm
- > plochy čelistí hladké
- > chromvanadová elektroocel, kovaná, kalená v oleji



33 01 160



33 03 160

Č. výr.	EAN 4003773-	↔ mm		Kleště	Hlava	Rukojeti	Rozměry					
							L3 mm	W3 mm	T1 mm	W4 mm	T2 mm	g
33 01 160	016663	160		fosfátováno a tramentolem na černo	leštěno	potaženo plastem	55,0	15,0	7,5	3,0	9,0	103
33 03 160	016670	160		chromované		potaženo plastem	55,0	15,0	7,5	3,0	9,0	103

## Kleště pro uchopení

pro jemnou mechaniku  
DIN ISO 9655

37

- > precizní kleště pro nejjemnější montážní práce např. v elektronice a jemné mechanice
- > k uchopení, přidržování a ohýbání a nastavování
- > hroty precizně broušené
- > plochy čelistí hladké
- > pečlivě odstraněné otřepy na hranách
- > průchozí čep kloubu
- > speciální nástrojová ocel ve zvláštní jakosti, kovaná, kalená v oleji

### Tvar 1

ploché široké čelisti

### Tvar 2

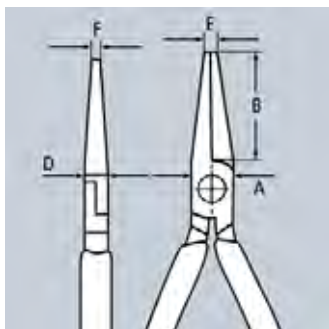
ploché zašpičatělé čelisti

### Tvar 3

půlkulaté čelisti

### Tvar 4

kulaté zašpičatělé čelisti k ohýbání drátěných ok



37 11 125



37 21 125



37 31 125



37 41 125

Č. výr.	EAN 4003773-	↔ mm		Tvar	Kleště	Hlava	Rukojeti	Rozměry					 g
								B mm	A mm	D mm	E mm	F mm	
37 11 125	014287	125		1	fosfátováno a tramentolem na černo	leštěno	potaženo plastem	27,0	12,5	7,0	2,0	5,5	76
37 13 125	043638	125		1	chromované		potaženo plastem	27,0	12,5	7,0	2,0	5,5	71
37 21 125	035138	125		2	fosfátováno a tramentolem na černo	leštěno	potaženo plastem	27,0	12,5	7,0	2,0	2,0	74
37 23 125	043645	125		2	chromované		potaženo plastem	27,0	12,5	7,0	2,0	2,0	72
37 31 125	035145	125		3	fosfátováno a tramentolem na černo	leštěno	potaženo plastem	27,0	12,5	7,0	2,0	1,6	74
37 33 125	016960	125		3	chromované		potaženo plastem	27,0	12,0	7,0	2,0	1,6	78
37 41 125	035152	125		4	fosfátováno a tramentolem na černo	leštěno	potaženo plastem	27,0	14,5	8,0	2,0	1,0	76
37 43 125	043652	125		4	chromované		potaženo plastem	27,0	14,5	8,0	2,0	1,0	76



## Kleště pro mechaniky

DIN ISO 5745

38

- > vysoká pevnost hrotů kleští v ohybu
- > plochy čelisti s křížovým ozubením
- > vanadová elektroocel; kovaná, kalená v oleji

### 38 71 200

půlkulaté čelisti zahnuté v úhlu 70° k vytahování závlaček.  
Pro práci na špatně přístupných místech

### 38 91 200 / 38 95 200

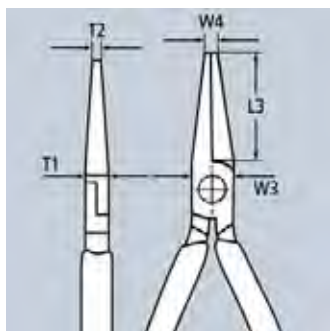
půlkulaté, dlouhé čelisti zahnuté v úhlu 45°, také k uchopení konektorů pro zapalovací svíčky a součástek kruhového průřezu (kleště pro lisování konektorů zapalovacích svíček)

#### Tvar 2

čelisti zahnuté v úhlu 40°

#### Tvar 3

zakřivený hrot



38 11 200  
⊖ ⊗



38 15 200  
⊖ ⊗



38 21 200  
∠40° ⊖ ⊗



38 31 200  
⊖ ⊗



38 41 190  
⊖ ⊗



38 71 200  
∠70° ⊖ ⊗



38 91 200  
∠45° ⊖ ⊗

Č. výr.	EAN 4003773-	↔ mm	⊖ ⊗	Kleště	Hlava	Rukojeti	Rozměry					g
							L3 mm	W3 mm	T1 mm	W4 mm	T2 mm	
38 11 200	035169	200	⊖ ⊗	fosfátováno atramentem na černo	leštěno	potaženo plastem	73,0	17,5	9,5	3,0	2,5	179
38 15 200	039594	200	⊖ ⊗	chromované		s vícesložkovými návleky	73,0	17,5	9,5	3,0	2,5	209
38 21 200	035176	200	∠40° ⊖ ⊗	fosfátováno atramentem na černo	leštěno	potaženo plastem	73,0	17,5	9,5	3,0	2,5	175
38 25 200	043669	200	∠40° ⊖ ⊗	chromované		s vícesložkovými návleky	73,0	17,5	9,5	3,0	2,5	209
38 31 200	040712	200	⊖ ⊗	fosfátováno atramentem na černo	leštěno	potaženo plastem	73,0	17,5	9,5	3,0	2,5	176
38 35 200	017134	200	⊖ ⊗	chromované		s vícesložkovými návleky	73,0	17,5	9,5	3,0	2,5	205
38 41 190	017141	190	⊖ ⊗	fosfátováno atramentem na černo	leštěno	potaženo plastem	50,0	18,0	8,0	4,0	8,0	139
38 45 190	043676	190	⊖ ⊗	chromované		s vícesložkovými návleky	50,0	18,0	8,0	4,0	8,0	171
38 71 200	017202	200	∠70° ⊖ ⊗	fosfátováno atramentem na černo	leštěno	potaženo plastem	73,0	17,5	9,5	3,0	2,0	174
38 91 200	017219	200	∠45° ⊖ ⊗	fosfátováno atramentem na černo	leštěno	potaženo plastem	73,0	17,5	9,5		2,5	177
38 95 200	017233	200	∠45° ⊖ ⊗	chromované		s vícesložkovými návleky	73,0	17,5	9,5		2,5	207

## Univerzální samosvorné kleště s pákovým mechanismem

40

- > spolehlivě uchopí materiál kruhového průřezu, profilovaný a plochý materiál
- > vysoce zatížitelné
- > s nastavovacím šroubem a uvolňovací pákou
- > obsluha jednou rukou
- > vysoký upínací tlak díky převodu lomenou pákou
- > těleso kleští: válcovaná ocel, vysoce pevná
- > úchytné čelisti: chromvanadová elektroocel, kovaná

40 14 250  
s otočnou čelistí



40 04 250



40 14 250



Č. výr.	EAN 4003773-	↔ mm		Kleště	○ mm	□ mm	⬡ mm	⚖ g
40 04 180	022190	180		leskle zinkované	35	25	32	310
40 04 250	002710	250		leskle zinkované	35	30	32	521
40 14 250	080329	250		leskle zinkované	43	42	45	600

## Samosvorné kleště s pákovým mechanismem pro svařování

42

- > ke svírání, upínání a držení různých profilů
- > vysoce zatížitelné
- > s nastavovacím šroubem a uvolňovací pákou
- > obsluha jednou rukou
- > vysoký upínací tlak díky převodu lomenou pákou
- > těleso kleští: válcovaná ocel, vysoce pevná



42 14 280



42 24 280



42 34 280



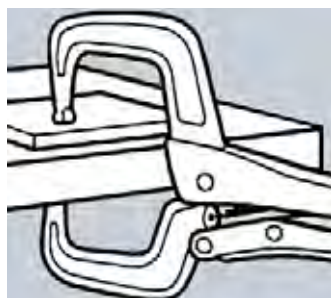
42 44 280



42 14 280  
čelisti pro uchopení z ocelolitinny upíná sousední profilovaný nebo plochý materiál při svařování také pro profily se stojinami až do výše 25 mm



42 24 280  
čelisti pro uchopení z ocelolitinny centrálně upíná sousední materiály kruhového průřezu nebo trubky při svařování



42 34 280  
čelisti pro uchopení z chrom-vanadové oceli, kované v zápustce upíná objemné součásti a profily s vysokými okraji až do 40 mm

42 44 280  
s pohyblivými čelistmi čelisti pro uchopení z chrom-vanadové oceli, kované v zápustce kompenzačně upíná rozměrné obrobky a profily s vysokými můstky až do 40 mm

Č. výr.	EAN 4003773-	↔ mm	Kleště	○ mm	□ mm	⚖ g
42 14 280	022206	280	leskle zinkované	30 - 65	50	917
42 24 280	022213	280	leskle zinkované	10 - 70		850
42 34 280	022220	280	leskle zinkované		90	692
42 44 280	080350	280	leskle zinkované		90	740

## Samosvorné kleště

41

- > spolehlivě uchopí materiál kruhového průřezu, profilovaný a plochý materiál
- > vysoce zatížitelné
- > s nastavovacím šroubem a uvolňovací pákou
- > obsluha jednou rukou
- > vysoký upínací tlak díky převodu lomenou pákou
- > těleso kleští: válcovaná ocel, vysoce pevná
- > úchytné čelisti: chromvanadová elektroocel, kovaná

**Tvar 0**

čelisti na materiál kruhového průřezu, s čelisti pro stříhání drátů

**Tvar 1**

čelisti s dvojitým prizmatem pro materiál kruhového průřezu, profilovaný a plochý materiál

**Tvar 2**

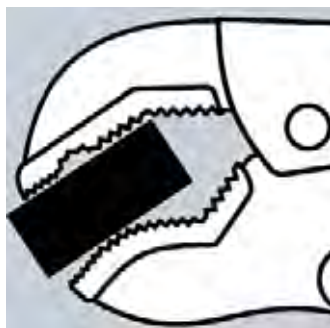
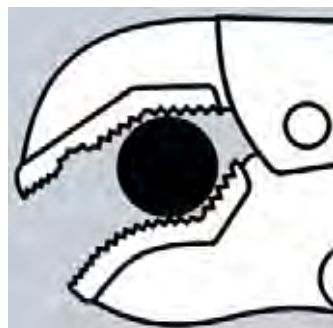
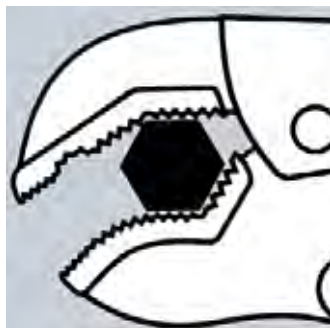
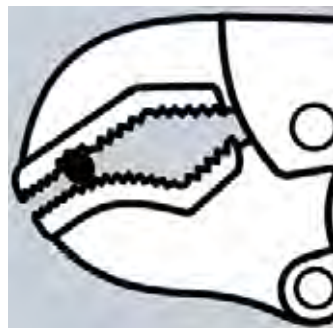
rovné čelisti pro plochý materiál

**Tvar 3**

samosvorné kleště typu Langbeck, úzké dlouhé čelisti

**Tvar 4**

samosvorné kleště typu Langbeck, úzké dlouhé čelisti, vhodné pro práci na obtížně přístupných místech, neozubená část rukojeti pro odsvorkování hadic



41 04 250



41 14 250



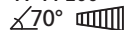
41 24 225



41 34 165



41 44 200



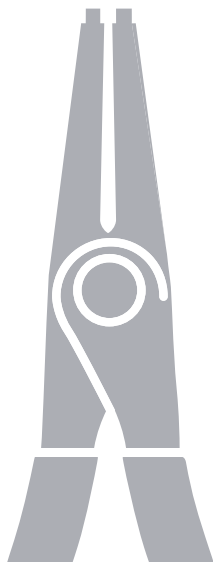
Č. vyr.	EAN 4003773-	↔ mm		Tvar	Kleště	○ mm	□ mm	⬡ mm	⚖ g
41 04 180	002741	180				30	20	30	363
41 04 250	002758	250		0	leskle zinkované	40	20	30	517
41 04 300	022183	300				65	30	34	923
41 14 250	023470	250		1	leskle zinkované	36	36	36	557
41 24 225	023487	225		2	leskle zinkované	25	16	30	504
41 34 165	047858	165		3	leskle zinkované	20	10	24	189
41 44 200	080343	200		4	leskle zinkované	20	20	30	400



Kleště na pojistné kroužky



Kleště na pojistné kroužky pro vnitřní kroužky v otvorech	72
Kleště na pojistné kroužky pro vnější kroužky na hřídelích	73
Precizní kleště pro pojistné kroužky pro vnitřní kroužky v otvorech	74
– s omezením rozevření	75
Precizní kleště pro pojistné kroužky pro vnější kroužky na hřídelích	76
– s omezením rozevření	77
Kleště na pojistné kroužky na velké vnitřní kroužky	78
Kleště na pojistné kroužky na velké vnější kroužky	78
Nástroj na pojistné kroužky na vnitřní i vnější kroužky do vnější šířky 1000 mm	79
Montážní kleště pro rozpěrné kroužky na hřídelích	80
Kleště na pojistné kroužky pro upínací kroužky na hřídelích	80
Sady kleští na pojistné kroužky	81
Sady kleští v pěnové vložce	81
Sady precizních kleští na pojistné kroužky	82



## Kleště na pojistné kroužky

pro vnitřní kroužky v otvorech

44

- > k montáži pojistných kroužků v otvorech od  $\varnothing$  8 - 140 mm
- > zesílené provedení, kované
- > stabilní hroty zabraňující sesmeknutí
- > těleso kleští a hroty: chromvanadová ušlechtilá ocel, kovaná, kalená v oleji



44 11 J2  
☉



44 21 J21  
☉  $\sphericalangle 90^\circ$



44 31 J22  
☉  $\sphericalangle 45^\circ$

Tvar 1  
DIN 5256 C; rovné hroty

Tvar 2  
DIN 5256 D; hroty s úhlem  $90^\circ$

Tvar 3  
hroty vyhnuté do úhlu  $45^\circ$

Č. výr.	EAN 4003773-	↔ mm		Tvar	Kleště	Hlava	Rukojeti	Kapacita pro průměr otvoru $\varnothing$ mm	Hroty $\varnothing$ mm	⚖ g
44 11 J0	040286	140	☉	1	fosfátováno a tramentolem na černo	leštěno	potaženo plastem	8 - 13	0,9	88
44 11 J1	022862	140						12 - 25	1,3	88
44 11 J2	022879	180						19 - 60	1,8	135
44 11 J3	033943	225						40 - 100	2,3	196
44 11 J4	042549	320						85 - 140	3,2	469
44 13 J0	048176	140	☉	1	chromované	potaženo plastem	8 - 13	0,9	89	
44 13 J1	042938	140					12 - 25	1,3	88	
44 13 J2	042945	180					19 - 60	1,8	138	
44 13 J3	042952	225					40 - 100	2,3	194	
44 13 J4	017301	320					85 - 140	3,2	463	
44 21 J01	040132	130	☉ $\sphericalangle 90^\circ$	2	fosfátováno a tramentolem na černo	leštěno	potaženo plastem	8 - 13	0,9	88
44 21 J11	022886	130						12 - 25	1,3	88
44 21 J21	022893	170						19 - 60	1,8	139
44 21 J31	033769	215						40 - 100	2,3	196
44 21 J41	043683	300						85 - 140	3,2	462
44 23 J11	042969	130	☉ $\sphericalangle 90^\circ$	2	chromované	potaženo plastem	12 - 25	1,3	89	
44 23 J21	042976	170					19 - 60	1,8	138	
44 23 J31	042983	215					40 - 100	2,3	200	
44 31 J02	066941	140	☉ $\sphericalangle 45^\circ$	3	fosfátováno a tramentolem na černo	leštěno	potaženo plastem	8 - 13	0,9	90
44 31 J12	066958	140						12 - 25	1,3	90
44 31 J22	066965	180						19 - 60	1,8	140
44 31 J32	066972	225						40 - 100	2,3	195
44 31 J42	066989	310						85 - 140	3,2	465



## Kleště na pojistné kroužky pro vnější kroužky na hřídelích

46

- > k montáži pojistných kroužků na hřídelích od  $\varnothing$  3 - 140 mm
- > zesílené provedení, kované
- > stabilní hroty zabraňující sesmeknutí
- > těleso kleští a hroty: chromvanadová ušlechtilá ocel, kovaná, kalená v oleji



46 11 A2  
○  $\varnothing$  MM



46 21 A21  
○  $\sphericalangle$ 90° MM



46 31 A22  
○  $\sphericalangle$ 45° MM

- Tvar 1**  
DIN 5254 A; rovné hroty
- Tvar 2**  
DIN 5254 B; hroty s úhlem 90°
- Tvar 3**  
hroty vyhnuté do úhlu 45°

Č. výr.	EAN 4003773-	↔ mm		Tvar	Kleště	Hlava	Rukojeti	Kapacita pro průměr hřídele $\varnothing$ mm	Hroty $\varnothing$ mm	g
46 11 A0	033950	140	○ MM	1	fosfátováno a tramentolem na černo	leštěno	potaženo plastem	3 - 10	0,9	85
46 11 A1	022909	140						10 - 25	1,3	86
46 11 A2	022916	180						19 - 60	1,8	134
46 11 A3	033974	210						40 - 100	2,3	220
46 11 A4	042532	320						85 - 140	3,2	505
46 13 A0	017417	140	○ MM	1	chromované		potaženo plastem	3 - 10	0,9	85
46 13 A1	042990	140						10 - 25	1,3	82
46 13 A2	043003	180						19 - 60	1,8	133
46 13 A3	043010	210						40 - 100	2,3	211
46 21 A01	033967	125						○ $\sphericalangle$ 90° MM	2	fosfátováno a tramentolem na černo
46 21 A11	023005	125	10 - 25	1,3	85					
46 21 A21	022923	170	19 - 60	1,8	132					
46 21 A31	033981	200	40 - 100	2,3	219					
46 21 A41	039365	300	85 - 140	3,2	510					
46 23 A01	017509	125	○ $\sphericalangle$ 90° MM	2	chromované		potaženo plastem	3 - 10	0,9	84
46 23 A11	043027	125						10 - 25	1,3	84
46 23 A21	043034	170						19 - 60	1,8	132
46 23 A31	043041	200						40 - 100	2,3	221
46 31 A02	066996	130						○ $\sphericalangle$ 45° MM	3	fosfátováno a tramentolem na černo
46 31 A12	067009	130	10 - 25	1,3	85					
46 31 A22	067016	185	19 - 60	1,8	133					
46 31 A32	067023	210	40 - 100	2,3	213					
46 31 A42	067030	310	85 - 140	3,2	511					

## Precizní kleště pro pojistné kroužky

pro vnitřní kroužky v otvorech

DIN 5256

48

S nasazenými hroty pro bezpečnou práci

Vysoce zatížitelné při nepřetržitém používání: až 10násobně delší životnost oproti standardním hrotům



- > šroubovaný kloub: Přesný chod kleští bez vůle
- > neklouzavý plastový potah rukojetí
- > těleso kleští: chromvanadová elektroocel, kovaná, kalená v oleji
- > použité hroty: pružinový ocelový drát, tažený

Tvar 1

DIN 5256 C; rovné hroty

Tvar 2

DIN 5256 D; hroty s úhlem 90°



48 11 J2



48 21 J21

## Špičková kvalita

Snadná a bezpečná montáž: přesně líčující nasazené a nalisované hroty z vysoce zhuštěné pružinové oceli poskytují vysokou míru zabezpečení proti přetížení, např. při demontáži uvázlých těsnicích kroužků. Velké dosedací plochy a poloha hrotů znesnadňují odskočení kroužků.



### Přesnost a dlouhá životnost

Na hroty se používá vysoce zhuštěná pružinová ocel s povrchem bez rýh. Díky tomu snesou hroty vyšší dynamickou i statickou zátěž. Hroty jsou při jednorázovém přetížení o 30 % stabilnější oproti běžným kleštím, současně umožňují lepší přístupnost při montáži. Při dynamickém zatížení vydrží hrot až 10krát déle! U přesných kleští na pojistné kroužky se hroty upevňují tvářením zastudena. Hroty jsou neztratitelné!



Stabilní nasazené hroty z vysoce legované pružinové oceli



Hroty jsou zalisovány proti vytažení

Č. výr.	EAN 4003773-	↔ mm		Tvar	Kleště	Rukojeti	Kapacita pro průměr otvoru Ø mm	Hroty Ø mm	⚖ g
48 11 J0	048510	140	☺	1	fosfátováno a tramentem na šedo	potaženy plastem který brání sklouzávání	8 - 13	0,9	105
48 11 J1	048527	140					12 - 25	1,3	105
48 11 J2	048534	180					19 - 60	1,8	175
48 11 J3	048541	225					40 - 100	2,3	266
48 11 J4	048558	320					85 - 140	3,2	580
48 21 J01	048619	130	☺ 90° ☺	2	fosfátováno a tramentem na šedo	potaženy plastem který brání sklouzávání	8 - 13	0,9	105
48 21 J11	048633	130					12 - 25	1,3	105
48 21 J21	048640	165					19 - 60	1,8	175
48 21 J31	048657	210					40 - 100	2,3	265
48 21 J41	048664	305					85 - 140	3,2	576

Nyní také s omezením rozevření

Pro všechny kroužky s Ø 8 – 100 mm

- > s omezením rozevření pro účely montáže podle normy DIN 472
- > se zajištěním proti přepnutí (nastavitelným pomocí dorazu)
- > nastavení pomocí šroubu s vnitřním šestihranem
- > ideální pro sériovou výrobu, protože je účinně zamezeno nadměrné roztažnosti kroužků

Tvar 3

IN 5256 C; rovné hroty

Tvar 4

DIN 5256 D; hroty s úhlem 90°



48 31 J2



48 41 J21

**Kleště KNIPEX na pojistné kroužky s omezením rozevření**

Pro montáž pojistných kroužků v průmyslové sériové výrobě v souladu s normami. Právě výrobci citlivých konstrukčních součástí, které jsou důležité pro bezpečnost (jako např. brzdy nebo převodovky), kladou největší důraz na dodržování norem DIN 471 a 472. Zde je vyžadována montáž kroužků pomocí kleští s omezením rozevření nebo s kuželem. Kleště KNIPEX na pojistné kroužky s ochranou proti roztažnosti splňují tento požadavek a kromě toho nabízejí vyšší životnost.



Č. výr.	EAN 4003773-	↔ mm		Tvar	Kleště	Rukojeti	Kapacita pro průměr otvoru Ø mm	Hroty Ø mm	⚖ g
48 31 J0	079552	140	☺	3	fosfátováno atramentolem na šedo	potaženy plastem který brání sklouzávání	8 - 13	0,9	105
48 31 J1	073864	140					12 - 25	1,3	105
48 31 J2	073871	180					19 - 60	1,8	175
48 31 J3	073888	225					40 - 100	2,3	266
48 41 J01	079569	130	☺ 90° ☺	4	fosfátováno atramentolem na šedo	potaženy plastem který brání sklouzávání	8 - 13	0,9	105
48 41 J11	079576	130					12 - 25	1,3	105
48 41 J21	079640	165					19 - 60	1,8	175
48 41 J31	079590	210					40 - 100	2,3	265



## Precizní kleště pro pojistné kroužky

pro vnější kroužky na hřídelích

DIN 5254

49

S nasazenými hroty pro bezpečnou práci

Vysoce zatížitelné při nepřetržitém používání: až 10násobně delší životnost oproti standardním hrotům



- > velké opěrné plochy na hrotech: žádná překroucení kroužků, snadná montáž
- > šroubovaný kloub: Přesný chod kleští bez vůle
- > v kloubu je umístěná otevírací pružina, chráněná a neztratitelná
- > neklouzavý plastový potah rukojetí
- > těleso kleští: chromvanadová elektroocel, kovaná, kalená v oleji
- > použité hroty: pružinový ocelový drát, tažený

Tvar 1

DIN 5254 A; rovné hroty

Tvar 2

DIN 5254 B; hroty s úhlem 90°



49 11 A2  
 MM



49 21 A21  
 $\angle 90^\circ$  MM

## Špičková kvalita

Snadná a bezpečná montáž: přesně líčující nasazené a nalisované hroty z vysoce zhuštěné pružinové oceli poskytují vysokou míru zabezpečení proti přetížení, např. při demontáži uvázlých těsnicích kroužků. Velké dosedací plochy a poloha hrotů znesnadňují odskočení kroužků.



Vnitřní pružina: chráněná poloha ve šroubovaném přesném kloubu. Žádné omezení při práci, žádné znečišťování nebo ztráta



Pevné usazení kroužků: velké opěrné plochy a poloha hrotů zabraňují odskočení

### Přesnost a dlouhá životnost

Na hroty se používá vysoce zhuštěná pružinová ocel s povrchem bez rýh. Díky tomu snesou hroty vyšší dynamickou i statickou zátěž. Hroty jsou při jednorázovém přetížení o 30 % stabilnější oproti běžným kleštím, současně umožňují lepší přístupnost při montáži. Při dynamickém zatížení vydrží hrot až 10krát déle! U přesných kleští na pojistné kroužky se hroty upevňují tvářením zastudena. Hroty jsou neztratitelné!



Stabilní nasazené hroty z vysoce legované pružinové oceli



Hroty jsou zalisovány proti vytažení

Č. výr.	EAN 4003773-	↔ mm		Tvar	Kleště	Rukojeti	Kapacita pro průměr hřídele Ø mm	Hroty Ø mm	g
49 11 A0	048718	140	MM	1	fosfátováno atramentolem na šedo	potaženy plastem který brání sklouzávání	3 - 10	0,9	101
49 11 A1	048725	140					10 - 25	1,3	100
49 11 A2	048732	180					19 - 60	1,8	170
49 11 A3	048749	225					40 - 100	2,3	270
49 11 A4	048756	320					85 - 140	3,2	599
49 21 A01	048817	130	$\angle 90^\circ$ MM	2	fosfátováno atramentolem na šedo	potaženy plastem který brání sklouzávání	3 - 10	0,9	100
49 21 A11	048824	130					10 - 25	1,3	102
49 21 A21	048831	165					19 - 60	1,8	169
49 21 A31	048848	210					40 - 100	2,3	272
49 21 A41	048855	305					85 - 140	3,2	601

**Nyní také s omezením rozevření**  
**Pro všechny kroužky Ø 3 - 100 mm**

- > s omezením rozevření pro účely montáže podle normy DIN 471
- > se zajištěním proti přepnutí (nastavitelným pomocí dorazu)
- > nastavení pomocí šroubu s vnitřním šestihranem
- > ideální pro sériovou výrobu, protože je účinně zamezeno nadměrné roztažnosti kroužků

**Tvar 3**  
 DIN 5254 A; rovné hroty

**Tvar 4**  
 DIN 5254 B; hroty s úhlem 90°



49 31 A0  
   



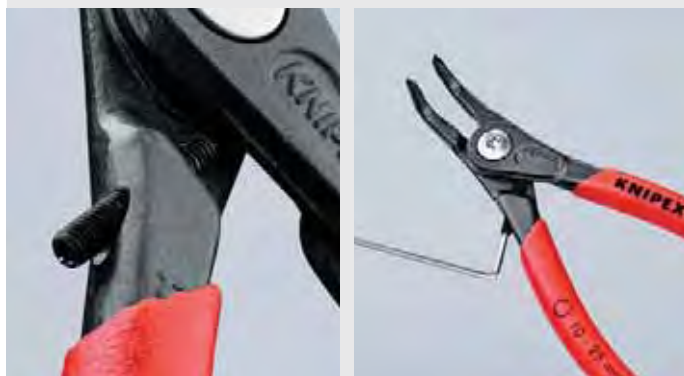
49 31 A2  
   




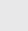

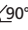




49 41 A11  
  $\angle 90^\circ$   

**Kleště KNIPEX na pojistné kroužky s omezením rozevření**

Pro montáž pojistných kroužků v průmyslové sériové výrobě v souladu s normami. Právě výrobci citlivých konstrukčních součástí, které jsou důležité pro bezpečnost (jako např. brzdy nebo převodovky), kladou největší důraz na dodržování norem DIN 471 a 472. Zde je vyžadována montáž kroužků pomocí kleští s omezením rozevření nebo s kuželem. Kleště KNIPEX na pojistné kroužky s ochranou proti roztažnosti splňují tento požadavek a kromě toho nabízejí vyšší životnost.



Č. výr.	EAN 4003773-	↔ mm		Tvar	Kleště	Rukojeti	Kapacita pro průměr hřídele Ø mm	Hroty Ø mm	g
49 31 A0	061748	140	   	3	fosfátováno a tramentolem na šedo	potaženy plastem který brání sklouzávání	3 - 10	0,9	103
49 31 A1	073895	140					10 - 25	1,3	100
49 31 A2	073901	180					19 - 60	1,8	170
49 31 A3	073918	225					40 - 100	2,3	270
49 41 A01	061755	130	 $\angle 90^\circ$   	4	fosfátováno a tramentolem na šedo	potaženy plastem který brání sklouzávání	3 - 10	0,9	102
49 41 A11	079606	130					10 - 25	1,3	102
49 41 A21	079613	165					19 - 60	1,8	169
49 41 A31	079620	210					40 - 100	2,3	272

## Kleště na pojistné kroužky

na velké vnitřní kroužky

44

- > pro montáž pojistných kroužků v otvorech v rozmezí Ø 122–400 mm.
- > s uvolnitelným blokovacím mechanismem
- > s výměnnými hroty ze zušlechtné oceli
- > lakovány černou práškovou barvou
- > těleso kleští: válcovaná ocel, vysoce pevná
- > Hroty: speciální nástrojová ocel, kalená v oleji

**Tvar 1**  
DIN 5256 C; rovné hroty

**Tvar 2**  
DIN 5256 D; hroty s úhlem 90°



44 10 J6



44 20 J61  
90°

Č. výr.	EAN 4003773-	↔ mm		Tvar	Kleště	Kapacita pro průměr otvoru Ø mm	Hroty Ø mm	g
44 10 J5	024910	570	☉	1	lakováno černou práškovou barvou	122 - 300	3,5	1738
44 10 J6	024927	580				252 - 400	4,5	1755
44 20 J51	024958	590	☉ 90°	2	lakováno černou práškovou barvou	122 - 300	3,5	1803
44 20 J61	024965	600				252 - 400	4,5	1723
44 19 J5	024934	1 dvojice náhradních hrotů pro 44 10 J5						
44 19 J6	024941	1 dvojice náhradních hrotů pro 44 10 J6						
44 29 J51	024972	1 dvojice náhradních hrotů pro 44 20 J51						
44 29 J61	024989	1 dvojice náhradních hrotů pro 44 20 J61						

## Kleště na pojistné kroužky

na velké vnější kroužky

46

- > pro montáž pojistných kroužků na hřídeli v rozmezí Ø 122–400 mm.
- > s uvolnitelným blokovacím mechanismem
- > s výměnnými hroty ze zušlechtné oceli
- > lakovány černou práškovou barvou
- > těleso kleští: válcovaná ocel, vysoce pevná
- > Hroty: speciální nástrojová ocel, kalená v oleji

**Tvar 1**  
DIN 5254 A; rovné hroty

**Tvar 2**  
DIN 5254 B; hroty s úhlem 90°



46 10 A5



46 20 A61  
90°

Č. výr.	EAN 4003773-	↔ mm		Tvar	Kleště	Kapacita pro průměr hřídele Ø mm	Hroty Ø mm	g
46 10 A5	024996	560	☉	1	lakováno černou práškovou barvou	122 - 300	3,5	1773
46 10 A6	025009	570				252 - 400	4,5	1795
46 20 A51	025023	570	☉ 90°	2	lakováno černou práškovou barvou	122 - 300	3,5	1832
46 20 A61	025030	580				252 - 400	4,5	1826
46 19 A5	024316	1 dvojice náhradních hrotů 46 10 A5						
46 19 A6	025016	1 dvojice náhradních hrotů 46 10 A6						
46 29 A51	025047	1 dvojice náhradních hrotů 46 20 A51						
46 29 A61	025054	1 dvojice náhradních hrotů 46 20 A61						



## Nástroj na pojistné kroužky

na vnitřní i vnější kroužky do větší šířky 1000 mm

46

- > univerzálně použitelné pro velké pojistné kroužky jmenovité šířky 400–1000 mm
- > bezpečné otevírání a zavírání kroužků a přidržování přesným samosvorným vřetenovým pohonem
- > montáž nebo demontáž pojistných kroužků v jednom pracovním kroku
- > spolehlivé uchopení kroužku krátkými, přímými úchyty
- > výměnné hroty o  $\varnothing$  6 mm a 9 mm, pro nejrůznější průměry
- > ovládání volitelně vnitřním šestihranem, ráčnovým klíčem nebo akumulátorovým šroubovákem
- > oblast použití všude tam, kde se velkými hřídelemi a ložisky musí přenášet velké síly a točivé momenty, např. větrné elektrárny, přílivové elektrárny, montáž generátorů, vodní elektrárny, těžké strojírenství (válcovací linky, lisy), loděnice, letectví a kosmonautika
- > nářadí v plastovém kufříku s pěnovou vložkou
- > materiál pracovních hrotů: chrom-vanadová elektroocel



46 10 100



Ruční ovládání



Strojní ovládání



Výměnné nástavce pro vnitřní a vnější kroužky



Č. výr.	EAN		Kapacita pro průměr otvoru $\varnothing$ mm	Kapacita pro průměr hřídele $\varnothing$ mm	g
46 10 100	075417		400 - 1000	400 - 1000	2200

## Montážní kleště

pro rozpěrné kroužky na hřídelích  
DIN ISO 5743

45

- > k montáži pojistných kroužků bez montážních otvorů
- > pro pojistky na hřídelích
- > s otevírací pružinou
- > chromvanadová elektroocel, kovaná, kalená v oleji



45 10 170



45 10 170

pro pojistné kroužky bez montážních otvorů s minimální mezerou mezi konci sevřeného kroužku 3,6 mm

45 21 200

zahnuté čelisti s centrováním; Pro pojistné kroužky bez montážních otvorů podle normy od Ø 12,0 mm, např. u pojistek kloubových hřídelí na převodovce motorového vozidla; minimální mezera mezi konci sevřeného kroužku 2,2 mm

45 21 200



45 10 170



45 21 200



45 21 200

Č. výr.	EAN 4003773-	↔ mm		Kleště	Rukojeti	g
45 10 170	017370	170	⊙ ⊗	brunýrované		156
45 21 200	031208	200	⊙ ∠30°	brunýrované	potaženo plastem	186

## Kleště na pojistné kroužky

pro upínací kroužky na hřídelích  
DIN ISO 5743

46

- > k montáži podkovovitých pojistných kroužků na hřídelích od Ø 1,5 - 30 mm
- > s otevírací pružinou
- > zesílené provedení, kované
- > stabilní hroty zabraňující sesmeknutí
- > těleso kleští a hroty: chromvanadová ušlechtilá ocel, kovaná, kalená v oleji



46 11 G0



46 11 G0

pro kroužky Ø 1,5 - 4,0 mm, s nastavitelným omezovacím šroubem jako ochrana proti nadměrnému rozevření

46 11 G2



Č. výr.	EAN 4003773-	↔ mm		Kleště	Hlava	Rukojeti	Kapacita pro průměr hřídele Ø mm	Hroty Ø mm	g
46 11 G0	047896	140	⊙ ⊗	fosfátováno atramentem na černo	leštěno	potaženo plastem	1,5 - 4,0	0,9	87
46 11 G1	031062	140	⊙ ⊗	fosfátováno atramentem na černo	leštěno	potaženo plastem	4,0 - 7,0	1,3	85
46 11 G2	031079	140					5,0 - 13,0	1,8	85
46 11 G3	031086	140					14,0 - 18,0	2,3	86
46 11 G4	031093	180					20,0 - 30,0	3,2	134

## Sady kleští na pojistné kroužky

4-dílná

00  
19

- > svinovací taška z odolné polyesterové tkaniny
- > s praktickým nastavitelným rychlouzávěrem



00 19 56  
⊙ ⊙



00 19 57  
⊙ ⊙

**00 19 56**

čtyři běžné kleště na pojistné kroužky pro vnitřní i vnější kroužky

**00 19 57**

čtyři běžné precizní kleště na pojistné kroužky pro maximální požadavky

Č. výr.	EAN			Tvar	Kapacita Ø mm	Hroty Ø mm	Počet	⚖ g
<b>00 19 56</b>	4003773-030973		Sada kleští na pojistné kroužky 4-dílná					670
		⊙	44 11 J2	Kleště na pojistné kroužky, pro vnitřní kroužky v otvorech	rovnné hroty	19 - 60	1,8	1
		⊙ ∠90°	44 21 J21		zahnuté hroty	19 - 60	1,8	1
		⊙ ∩	46 11 A2	Kleště na pojistné kroužky, pro vnější kroužky na hřidelích	rovnné hroty	19 - 60	1,8	1
		⊙ ∠90° ∩	46 21 A21		zahnuté hroty	19 - 60	1,8	1
<b>00 19 57</b>	050056		Sada precizních kleští na pojistné kroužky 4-dílná					665
		⊙	48 11 J1	Precizní kleště na pojistné kroužky, pro vnitřní kroužky v otvorech	rovnné hroty	12 - 25	1,3	1
		⊙	48 11 J2			19 - 60	1,8	1
		⊙	49 11 A1	Precizní kleště na pojistné kroužky, pro vnější kroužky na hřidelích	rovnné hroty	10 - 25	1,3	1
		⊙	49 11 A2			19 - 60	1,8	1

## Sady kleští

v pěnové vložce

00  
20

- > v pěnové vložce pro pracovní stůl a dílenský vozík
- > k přehlednému uchování nářadí
- > přesná vybrání pro uložení kleští
- > rozměry pěnové vložky (Š x V x H): 335 x 33 x 165 mm
- > materiál: dvoubarevná pěnová hmota s uzavřenými póry



00 20 01 V02



00 20 01 V09

Č. výr.	EAN					Počet	⚖ g	
<b>00 20 01 V02</b>	4003773-069652		Sada kleští „SRZ“ šestery precizní kleště na pojistné kroužky v pěnové vložce					915
		⊙	48 11 J1	Precizní kleště na pojistné kroužky, pro vnitřní kroužky v otvorech		1		
		⊙	48 11 J2			1		
		⊙ ∠90°	48 21 J21			1		
		⊙ ∩	49 11 A1	Precizní kleště na pojistné kroužky, pro vnější kroužky na hřidelích		1		
		⊙	49 11 A2			1		
		⊙ ∠90° ∩	49 21 A21			1		
<b>00 20 01 V09</b>	073291		Sada kleští „SRZ II“ čtyři přesné kleště na pojistné kroužky v pěnové vložce					820
		⊙	48 11 J2	Precizní kleště na pojistné kroužky, pro vnitřní kroužky v otvorech		1		
		⊙ ∠90°	48 21 J21			1		
		⊙ ∩	49 11 A2	Precizní kleště na pojistné kroužky, pro vnější kroužky na hřidelích		1		
		⊙ ∠90° ∩	49 21 A21			1		



## Sady precizních kleští na pojistné kroužky

00  
20

- > osazen osmi běžnými precizními kleštěmi pro pojistné kroužky pro nejvyšší požadavky
- > atraktivní prodejní balení s děrováním pro samoobslužný prodej
- > stabilní plastový obal; vhodný také k dalšímu uložení kleští



00 20 03 SB  
○ ○



00 20 04 SB  
○ ○

Č. výr.	EAN			Tvar	Kapacita Ø mm	Hroty Ø mm	Počet	g
00 20 03 SB	050100		Sada precizních kleští na pojistné kroužky					685
		○	48 11 J1	rovné hroty	12 - 25	1,3	1	
			48 11 J2		19 - 60	1,8	1	
		○	49 11 A1		10 - 25	1,3	1	
			49 11 A2		19 - 60	1,8	1	
00 20 04 SB	062417		Sada precizních kleští na pojistné kroužky					1275
		○	48 11 J1	rovné hroty	12 - 25	1,3	1	
			48 11 J2		19 - 60	1,8	1	
		○	49 11 A1		10 - 25	1,3	1	
			49 11 A2		19 - 60	1,8	1	
		○	48 21 J11	zahnuté hroty	12 - 25	1,3	1	
			48 21 J21		19 - 60	1,8	1	
		○	49 21 A11		12 - 25	1,3	1	
			49 21 A21		19 - 60	1,8	1	

## Sada precizních kleští na pojistné kroužky

00  
21

- > vysoce kvalitní plastový kufřík odolný proti nárazu
- > osazen osmi běžnými precizními kleštěmi pro pojistné kroužky pro nejvyšší požadavky
- > přesná vybrání pro uložení kleští
- > k přehlednému uchovávání nářadí
- > rozměry, větší (Š x V x H): 260 x 80 x 210 mm

00 21 25  
○ ○



Č. výr.	EAN			Tvar	Kapacita Ø mm	Hroty Ø mm	Počet	g
00 21 25	050131		Sada precizních kleští na pojistné kroužky					1635
		○	48 11 J1	rovné hroty	12 - 25	1,3	1	
			48 11 J2		19 - 60	1,8	1	
		○	49 11 A1		10 - 25	1,3	1	
			49 11 A2		19 - 60	1,8	1	
		○	48 21 J11	zahnuté hroty	12 - 25	1,3	1	
			48 21 J21		19 - 60	1,8	1	
		○	49 21 A11		10 - 25	1,3	1	
			49 21 A21		19 - 60	1,8	1	

## Sady kleští na pojistné kroužky

00  
20

- > vybaveno běžnými kleštěmi na pojistné kroužky pro vnitřní i vnější kroužky
- > atraktivní prodejní balení s děrováním pro samoobslužný prodej
- > stabilní plastový obal; vhodný také k dalšímu uložení kleští



00 20 04 V01  
○ ○



00 20 03 V02  
○ ○

Č. výr.	EAN				Tvar	Kapacita Ø mm	Hroty Ø mm	Počet	△ g
<b>00 20 03 V02</b>	4003773-077640			Sada kleští na pojistné kroužky					450
		○	44 11 J1	Kleště na pojistné kroužky, pro vnitřní kroužky v otvorech	rovné hroty	12 - 25	1,3	1	
			44 11 J2			19 - 60	1,8	1	
		○	46 11 A1	Kleště na pojistné kroužky, pro vnější kroužky na hřídelích		10 - 25	1,3	1	
			46 11 A2			19 - 60	1,8	1	
<b>00 20 04 V01</b>	077633			Sada kleští na pojistné kroužky					890
		○	44 11 J1	Kleště na pojistné kroužky, pro vnitřní kroužky v otvorech	rovné hroty	12 - 25	1,3	1	
			44 11 J2			19 - 60	1,8	1	
		○	46 11 A1	Kleště na pojistné kroužky, pro vnější kroužky na hřídelích		10 - 25	1,3	1	
			46 11 A2			19 - 60	1,8	1	
		○ ∠90°	44 21 J11	Kleště na pojistné kroužky, pro vnitřní kroužky v otvorech	zahnuté hroty	12 - 25	1,3	1	
			44 21 J21			19 - 60	1,8	1	
		○ ∠90°	46 21 A11	Kleště na pojistné kroužky, pro vnější kroužky na hřídelích		10 - 25	1,3	1	
			46 21 A21			19 - 60	1,8	1	



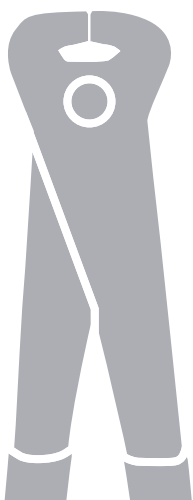


Štípací kleště,  
Armovací kleště





Štípací kleště	86
Kladivové kleště	86
Podkovářské kleště (odtrhávací kleště na karoserie)	87
Hrnčířské kleště (kleště na štípání keramiky)	87
Čelní štípací kleště	87
Armovací kleště (kleště na rabicové pletivo nebo pletivo)	88
Silové armovací kleště s velkým převodem	89



## ŠTÍPACÍ KLEŠTĚ

### Štípací kleště

DIN ISO 9243

50

- > pro nejvyšší namáhání
- > u řemeslníků obzvláště oblíbené díky preciznímu zpracování
- > vysoká odolnost proti opotřebení a vyvážené rozložení hmotnosti
- > břity dodatečně tvrzené, tvrdost stříhu asi 60 HRC
- > speciální nástrojová ocel, kovaná, kalená v oleji



50 00 210



50 01 225



Č. výr.	EAN 4003773-	↔ mm	Kleště	Hlava	Rukojeti	Řezné hodnoty	
						Ø mm	g
50 00 160	013129	160	fosfátováno atramentem na černo	leštěno		1,8	215
50 00 180	013136	180				2,0	303
50 00 210	013143	210				2,2	398
50 00 225	013150	225				2,2	427
50 00 250	013167	250				2,2	563
50 00 300	015710	300				2,4	862
50 01 160	015802	160	fosfátováno atramentem na černo	leštěno	potaženo plastem	1,8	223
50 01 180	016021	180				2,0	316
50 01 210	016052	210				2,2	411
50 01 225	016083	225				2,2	437
50 01 250	016267	250				2,2	583
50 01 300	016915	300				2,4	903

### Kladivové kleště

DIN ISO 9243

51

- > štípací kleště s plochou pro zatlačování hřebíků
- > břity dodatečně tvrzené, tvrdost stříhu asi 60 HRC
- > speciální nástrojová ocel, kovaná, kalená v oleji



Vícenásobná funkce:  
zatlačování a vytahování hřebíků



51 01 210



Č. výr.	EAN 4003773-	↔ mm	Kleště	Hlava	Rukojeti	Řezné hodnoty	
						Ø mm	g
51 01 210	023104	210	fosfátováno atramentem na černo	leštěno	potaženo plastem	1,8	413

**Podkovářské kleště**

(odtrhávací kleště na karoserie)

DIN ISO 5743

55



- > speciální podkovářské kleště
- > s malou hlavou a plochou pro rovnání podkováků
- > vhodné také pro demontážní práce ve výrobě karoserií
- > bříty dodatečně tvrzené, tvrdost stříhu asi 59 HRC
- > speciální nástrojová ocel, kovaná, kalená v oleji v několika stupních



55 00 300



Č. výr.	EAN	↔ mm		Kleště	Hlava	Šířka hlavy mm	⚖ g
55 00 300	4003773-014072	300		fosfátováno atramentem na černo	leštěno	20,0	786

**Hrnčířské kleště**

(kleště na štípání keramiky)

DIN ISO 5743

58

- > pro práce s keramikou
- > s kleštěmi na štípání měkkého drátu
- > bříty dodatečně tvrzené, tvrdost stříhu asi 59 HRC
- > speciální nástrojová ocel, kovaná, kalená v oleji v několika stupních



58 30 225



Č. výr.	EAN	↔ mm		Kleště	Hlava	Šířka hlavy mm	⚖ g
58 30 225	4003773-014331	225		fosfátováno atramentem na černo	leštěno	20,0	347

**Čelní štípací kleště**

68



Tvar hlavy umožňuje optimální pohyb při upínání fíkového uzlu při armování

- > s bříty pro měkký a tvrdý drát
- > vhodné také ke zkrucování a stříhání vázacího drátu
- > bříty dodatečně tvrzené, tvrdost stříhu asi 61 HRC
- > speciální nástrojová ocel ve zvláštní jakosti, kovaná, kalená v oleji v několika stupních



68 01 180



Č. výr.	EAN	↔ mm		Kleště	Hlava	Rukojeti	Řezné hodnoty			⚖ g
							⊘ mm	⊘ mm	⊘ mm	
68 01 160	013792	160		fosfátováno atramentem na černo	leštěno	potaženo plastem	4,0	2,8	2,3	202
68 01 180	013808	180					4,0	3,2	2,5	284
68 01 200	013815	200					4,0	3,5	2,8	319
68 01 280	077664	280					4,5	4,0	3,2	465



## Armovací kleště

(kleště na rabičové pletivo nebo pletivo)  
DIN ISO 9242

99  
0

- > ke zkrucování a stříhání vázacího drátu z role v jedné pracovní operaci: rychle, spolehlivě a nízkými náklady
- > díky nepřekonatelné přesnosti a životnosti nejprodávanější armovací kleště na světě
- > břity dodatečně tvrzené, tvrdost stříhu asi 61 HRC
- > speciální nástrojová ocel ve zvláštní jakosti, kovaná, kalená v oleji v několika stupních

### 99 00 220 K12

s 12 mm úzkou hlavou, speciálně pro práce při pokládání dlaždic



99 00 200



99 00 220



99 00 250



99 00 280



99 00 300



99 00 220 K12

Č. výr.	EAN 4003773-	↔ mm		Kleště	Hlava	Rukojeti	Řezné hodnoty		⚖ g
							Ø mm	Ø mm	
99 00 200	014393	200					1,8	1,4	230
99 00 220	013273	220					2,4	1,6	315
99 00 250	013280	250	✔	fosfátováno atramentem na černo	leštěno		2,4	1,6	400
99 00 280	014096	280					2,8	1,8	455
99 00 300	014409	300					3,1	1,8	510
99 00 220 K12	027812	220	✔	fosfátováno atramentem na černo	leštěno		2,4	1,6	315
99 01 200	021452	200					1,8	1,4	247
99 01 220	021469	220					2,4	1,6	334
99 01 250	021483	250	✔	fosfátováno atramentem na černo	leštěno	potaženo plastem	2,4	1,6	429
99 01 280	021490	280					2,8	1,8	499
99 01 300	014416	300					3,1	1,8	548
99 04 220	048398	220					2,4	1,6	321
99 04 250	048213	250	✔	leskle zinkované			2,4	1,6	398
99 04 280	048220	280					2,8	1,8	457

## Silové armovací kleště

s velkým převodem  
DIN ISO 9242

99  
1

### S velkým převodem

Úspora síly 25 % ve srovnání s běžnými armovacími kleštěmi stejné délky

I pro zachycení hluboko uložených kovových prvků díky obzvlášť štíhlému tvaru

- > pro zafixování armovacího železa vázacím drátem z role
- > zkroucení a odstříhnutí drátu v jedné pracovní operaci
- > kloub se silným převodem, díky tomu práce bez namáhání i při použití silnějších vázacích drátů
- > odlehčení šlachám a svalstvu díky intenzivnímu tlumení nárazu po přestřížení vázacího drátu
- > břity dodatečně tvrzené, tvrdost stříhu asi 61 HRC
- > speciální nástrojová ocel ve zvláštní jakosti, kovaná, kalené v oleji v několika stupních



99 10 250



99 10 300



99 11 300



99 14 250

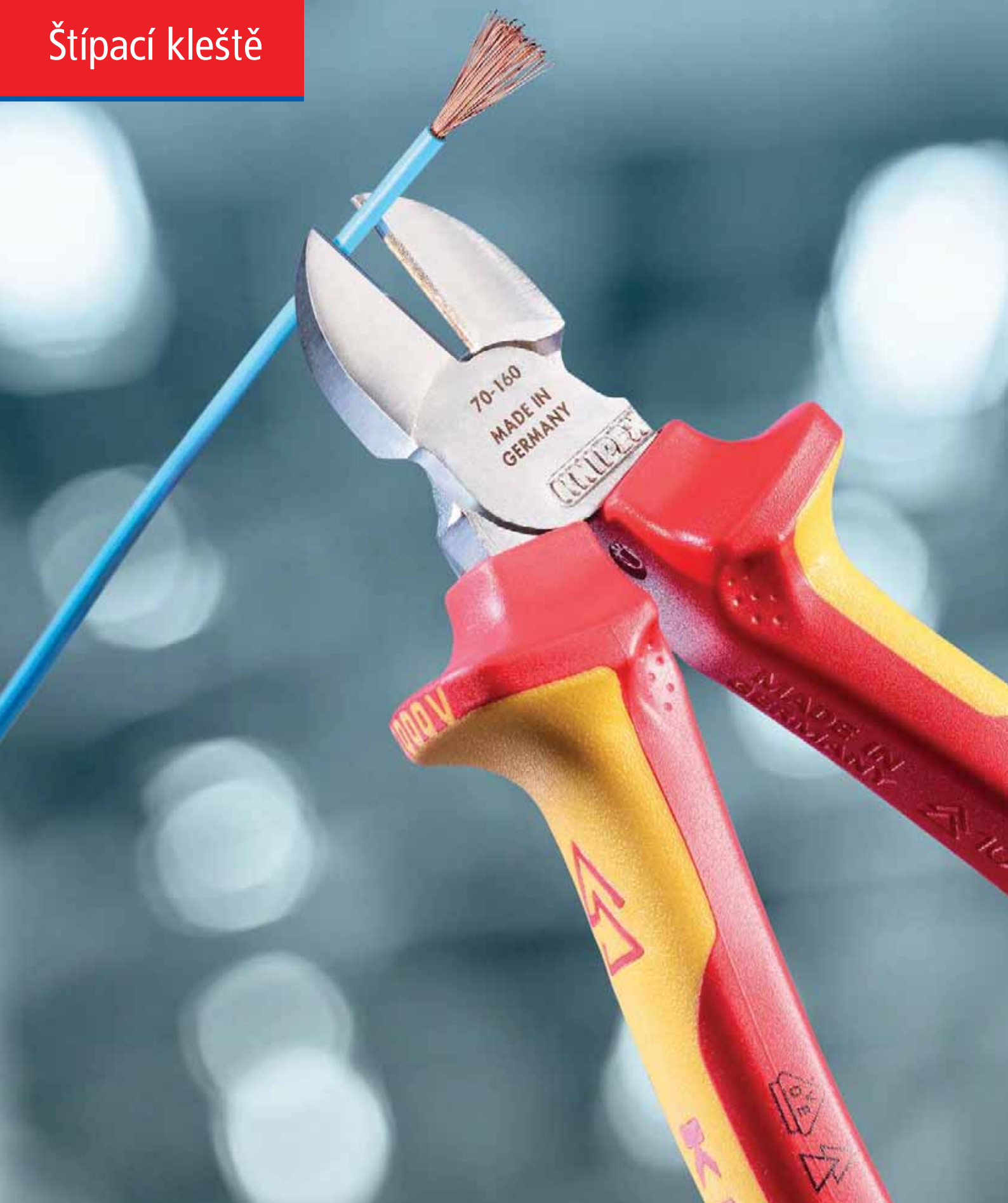


99 14 300



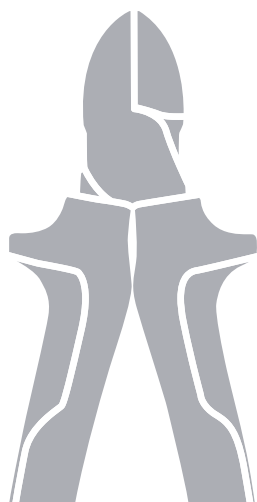
Č. výr.	EAN 4003773-	↔ mm		Kleště	Hlava	Rukojeti	Řezné hodnoty		Šířka hlavy mm	Δ g
							Ø mm	Ø mm		
99 10 250	071396	250		fosfátováno atramentem na černo	leštěno		3,3	1,8	23,0	350
99 10 300	022398	300	✔	fosfátováno atramentem na černo	leštěno		3,8	2,0	25,0	501
99 11 250	071402	250		fosfátováno atramentem na černo	leštěno	potaženo plastem	3,3	1,8	23,0	350
99 11 300	042365	300	✔	fosfátováno atramentem na černo	leštěno	potaženo plastem	3,8	2,0	25,0	537
99 14 250	071419	250		leskle zinkované			3,3	1,8	23,0	350
99 14 300	028116	300	✔	leskle zinkované			3,8	2,0	25,0	499

# Štípací kleště





Boční štípací kleště na umělou hmotu	92
Boční štípací kleště na světlovody (optické kabely)	92
Boční štípací kleště	94
Boční štípací kleště – nová generace	95
Boční štípací kleště pro elektromechaniky	96
X-Cut®	97
Silové boční štípací kleště	98
TwinForce®	100
Silové štípací kleště se středovým břitem	101
CoBolt®	102
CoBolt® XL	104
Pákové kleště	106
Pákové kleště na pletivo	107
Čelní silové štípací kleště s velkým převodem	108
Čelní silové štípací kleště	108
Čelní štípací kleště	109
Čelní štípací kleště pro mechaniky	109



**Boční štípací kleště na umělou hmotu**

DIN ISO 5746

72

- > s rovinně broušenými řeznými plochami
- > pro plošné oddělování stříkaných plastových dílů a zbytků nálitků
- > hladce odřízne měkké materiály jako olovo
- > s otevírací pružinou
- > vanadová elektroocel; kovaná, kalená v oleji

**72 01 160**

s prodlouženým břitem; zlepšený převod pro 25% zvýšení řezného výkonu



S prodlouženým břitem (5 mm)  
zlepšený převod (+ 25 %)



72 01 160  
MM



72 02 125  
MM



72 11 160  
∠45° MM



72 21 160  
∠85° MM

Č. výr.	EAN 4003773-	↔ mm		Hlava	Rukojeti	g
72 01 140	043713	140				125
72 01 160	041245	160	MM	leštěno	potaženo plastem	164
72 01 180	046837	180				193
72 02 125	044215	125	MM	leštěno	s vícesložkovými návleky	109
72 11 160	046813	160	∠45° MM	leštěno	potaženo plastem	156
72 21 160	046820	160	∠85° MM	leštěno	potaženo plastem	165

**Boční štípací kleště na světlovody**

(optické kabely)

DIN ISO 5743

72

51



- > speciálně vyvinuto ke stříhání optických kabelů (ze skelných vláken)
- > s prodlouženým břitem
- > s rovinně broušenými řeznými plochami
- > břity doplňkově induktivně tvrzené
- > s otevírací pružinou
- > vanadová elektroocel, kovaná, kalená v oleji v několika stupních



72 51 160  
MM

Č. výr.	EAN 4003773-	↔ mm		Hlava	Rukojeti	g
72 51 160	028031	160	MM	leštěno	potaženo plastem	166

## KNIPEX – SVĚT BOČNÍCH ŠTÍPACÍCH KLEŠTÍ

Se čtyřmi modely štípacích kleští „šitých na míru“, KNIPEX nabízí řešení pro každou aplikaci. Mimořádná rozmanitost produktů zajistí výběr správných KNIPEX štípacích kleští bez omezení specifikace.

### KNIPEX-Boční štípací kleště

Standardní model. Nepostradatelné štípací kleště pro univerzální použití.

### KNIPEX-Silové boční štípací kleště

Robustní model. Pro velmi namáhavé, dlouhotrvající práce.

### KNIPEX X-Cut®

Všestranné kleště. Kompaktní a lehké. Silné a přesné.

### KNIPEX TwinForce®

Nejvýkonnější model. Pro použití s vyšším komfortem, pro časté nebo obzvláště namáhavé štípaní.

### TwinForce®



Kleště s opakovanou funkcí stříhu

Dvojité posuvný kloub.

Ruční síla je násobena 39x

### Boční štípací kleště



Dlouhé břity pro stříhání kabelů; současně dostatečně přesné pro stříhání jemných drátků. Ruční síla ne násobena 12x

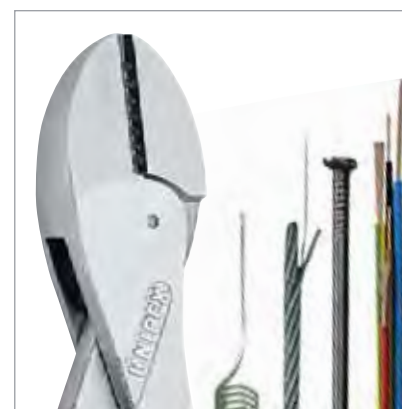
### Silové boční štípací kleště



Kovaný kloub pro velké namáhání.

Ruční síla je násobena 13x

### X-Cut®



Průvlečný kloub: maximální stabilita při nízké hmotnosti.

Ruční síla je násobena 16x

16 Kg  
opakovaně  
stříh\*



33 Kg



30 Kg



40 Kg



Porovnání vynaložené  
ruční síly potřebné pro  
přestřížení hřebíku o  
průměru 3 mm





## Boční štípací kleště

DIN ISO 5749

70

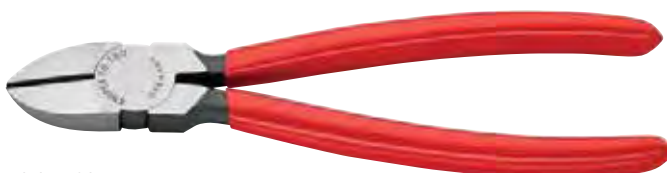
- > nepostradatelné boční štípačky pro mnohostranné použití
- > velmi kvalitní materiál a precizní zpracování pro dlouhou životnost
- > precizní břity pro měkký a tvrdý drát
- > čistý řez tenkých měděných drátů, a to i na hrotech břitů
- > břity doplnkově induktivně tvrzené, tvrdost břitů asi 62 HRC
- > štíhlý tvar hlavy pro použití na těžko přístupných místech
- > vanadová elektroocel, kovaná, kalená v oleji v několika stupních

### 70 05 180 T\*

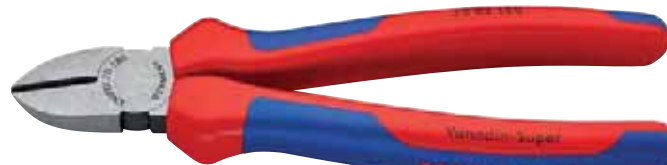
Kleště se závěsným okem pro připevnění pojistného lanka



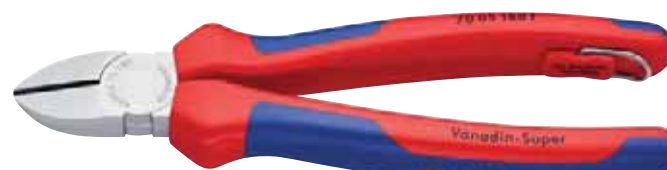
Čistý řez tenkých měděných drátů, a to i na hrotech břitů



70 01 180



70 02 180



70 05 180 T



70 06 180  
⚠ 1000 V



70 15 110

Č. vyr.	EAN 4003773-	↔ mm		Kleště	Hlava	Rukojeti	Řezné hodnoty			
							Ø mm	Ø mm	Ø mm	g
70 01 110	014324	110		fosfátováno atramentolem na černo	leštěno	potaženo plastem	3,0	2,0	1,2	80
70 01 125	013402	125	🟢				3,0	2,3	1,5	80
70 01 140	013419	140					4,0	2,5	1,8	126
70 01 180	018070	180					4,0	3,0	2,5	200
70 02 125	034025	125		fosfátováno atramentolem na černo	leštěno	s vícerožkovými návkly	3,0	2,3	1,5	119
70 02 140	023098	140	🟢				4,0	2,5	1,8	150
70 02 180	034049	180					4,0	3,0	2,5	252
70 05 125	039501	125		chromované		s vícerožkovými návkly	3,0	2,3	1,5	119
70 05 140	039488	140					4,0	2,5	1,8	154
70 05 180	043706	180	🟢				4,0	3,0	2,5	246
70 05 180 T	080039	180				s vícerožkovými návkly, se závěsným okem pro připevnění pojistného lanka	4,0	3,0	2,5	250
70 06 125	018124	125		chromované		izolované vícerožkovými návkly, certifikace VDE	3,0	2,3	1,5	121
70 06 140	040293	140	⚠ 1000 V				4,0	2,5	1,8	160
70 06 180	033813	180					4,0	3,0	2,5	254
70 07 180	018179	180	⚠ 1000 V	chromované		izolované vícerožkovými návkly, certifikace VDE	4,0	3,0	2,5	269
70 11 110	018193	110	🟢	fosfátováno atramentolem na černo	leštěno	potaženo plastem	3,0	2,0	1,2	91
70 15 110	029649	110	🟢	chromované		s vícerožkovými návkly	3,0	2,0	1,2	98

## Boční štípací kleště

DIN ISO 5749

70

## Nová generace klasických výrobků KNIPEX s ještě lepšími vlastnostmi:

O 20 % vyšší řezná síla než u předešlého modelu, delší břity  
Velká řezná síla díky optimalizované geometrii břitů a převodu

- > stabilní přesný nýt pro rovnoměrný chod a vysokou životnost
- > vysoce přesné břity: dodatečně induktivně tvrzené, tvrdost břitů cca 62 HRC
- > úzká hlava s dlouhými břity: dobrá přístupnost i při nedostatku místa
- > dlouhá životnost a vysoká zatížitelnost
- > nepostradatelný štípací kleště pro mnohostranné použití
- > vanadová elektroocel, kovaná, kalená v oleji v několika stupních

## 70 05 160 T\*

Kleště se závěsným okem pro připevnění pojistného lanka



Jemné dráty jsou čistě odstříhány v celé střížné délce



70 01 160



70 02 160



70 05 160



70 05 160 T










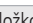
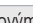
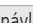

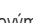

70 06 160

⚡ 1000 V   



70 07 160

⚡ 1000 V   

Č. výr.	EAN 4003773-	↔ mm		Kleště	Hlava	Rukojeti	Řezné hodnoty			
							Ø mm	Ø mm	Ø mm	g
70 01 160	013426	160		fosfátováno a tramentolem na černo	leštěno	potaženo plastem	4,0	3,0	2,0	171
70 02 160	034032	160		fosfátováno a tramentolem na černo		s vícerožkovými návleky	4,0	3,0	2,0	206
70 05 160	039600	160		chromované		s vícerožkovými návleky	4,0	3,0	2,0	207
70 05 160 T	080022	160			s vícerožkovými návleky, se závěsným okem pro připevnění pojistného lanka			4,0	3,0	2,0
70 06 160	021995	160	⚡ 1000 V   	chromované		izolované vícerožkovými návleky, certifikace VDE	4,0	3,0	2,0	216
70 07 160	018155	160	⚡ 1000 V   	chromované		izolované vícerožkovými návleky, certifikace VDE	4,0	3,0	2,0	227
70 26 160	018223	160	⚡ 1000 V   	chromované		izolované vícerožkovými návleky, certifikace VDE	4,0			216

\* Další nástroje se závěsným okem najdete od strany 254

## Boční štípací kleště

pro elektromechaniky  
DIN ISO 5749

76

- > s ostrými, přesně doléhajícími břity na měkké a tvrdé dráty a pružinový drát
- > břity doplňkově induktivně tvrzené, tvrdost břitů asi 63 HRC
- > průchozí čep kloubu
- > vanadová elektroocel, kovaná, kalená v oleji v několika stupních

### 76 12 125

dvojitá pružina s malým třením pro měkké a stejnoměrné otevírání

### 76 22 125

bez fazety k rovnoplochému stříhání měkkých drátů; dvojitá pružina s malým třením pro měkké a stejnoměrné otevírání

### 76 81 125

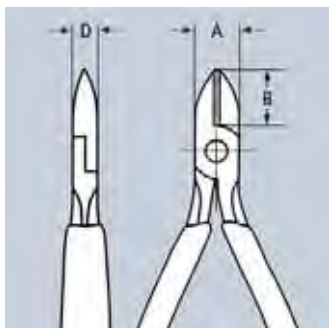
obzvláště do špičky vybíhající hlava s malou fazetou pro práci v úzkých prostorech (kabelové svazky, kabely s velkým počtem drátů)



76 01 125  
✂️



76 05 125  
✂️



Č. výr.	EAN 4003773-	↔ mm	✂️	Kleště	Hlava	Rukojeti	Řezné hodnoty				Rozměry			⚖️ g
							Ø mm	Ø mm	Ø mm	Ø mm	A mm	B mm	D mm	
76 01 125	018490	125	✂️	fosfátováno atramentolem na černo	leštěno	potaženo plastem	0,4 - 3,0	2,3	1,5	0,6	14,5	16	9	90
76 03 125	018506	125	✂️	chromované		potaženo plastem	0,4 - 2,5	1,8	1,0	0,6	14,5	16	9	90
76 05 125	005315	125	✂️	chromované		s vícesložkovými návleky	0,4 - 2,5	1,8	1,0	0,6	14,5	16	9	118
76 12 125	048015	125	✂️	fosfátováno atramentolem na černo	leštěno	s vícesložkovými návleky	0,4 - 2,5	1,8	1,0	0,6	14,5	16	9	112
76 22 125	048022	125	✂️	fosfátováno atramentolem na černo	leštěno	s vícesložkovými návleky	0,4 - 2,5				14,5	16	9	107
76 81 125	018544	125	✂️	fosfátováno atramentolem na černo	leštěno	potaženo plastem	0,4 - 1,7	1,3	0,8		14,5	16	9	87



**KNIPEX X-Cut®**Kompaktní kleště na štípání drátů velkým převodem  
DIN ISO 5749

73

**Silný, lehký a univerzální****Přesně štípou nejmenější dráty i vícedrátové kabely a tvrdý pianový drát**

- > průvlečný kloub: maximální stabilita při nízké hmotnosti
- > vysoký řezný výkon při vynaložení nepatrné síly díky optimálnímu přizpůsobení úhlu břitů a převodového poměru
- > Úspora 40 % síly ve srovnání se standardními silovými kleštěmi na štípání drátů stejné délky
- > velká šířka rozevření na silnější kabely
- > přesný řez i u jemných měděných drátů
- > kompaktní, lehčená konstrukce
- > osa kloubu se zdvojeným uložením pro nejvyšší, trvalé namáhání
- > univerzálně použitelné při montáži, údržbě i ve výrobě
- > chromvanadová vysoce výkonná ocel, kovaná, kalená v oleji v několika stupních

**73 05 160 T\***

Kleště se závěsným okem pro připevnění pojistného lanka



Průvlečný kloub: maximální stabilita při nízké hmotnosti



73 02 160



73 05 160



73 05 160 T

73 06 160  
⚠ 1000V ⚡ ⚙️ ⚙️ ⚙️**X-Cut®**

Video k výrobku

**Úspora 40 % síly**

ve srovnání se standardními silovými kleštěmi na štípání drátů stejné délky. S průvlečným kloubem

Č. výr.	EAN 4003773-	↔ mm	Kleště	Hlava	Rukojeti	Řezné hodnoty					⚖ g
						⊘ mm	⊘ mm	⊘ mm	⊘ mm	⊘ mm	
73 02 160	075127	160	fosfátováno a tramentolem na černo	leštěno	s vícerožkovými návleky	4,8	3,8	2,7	2,2	12,0	175
73 05 160	075134	160	chromované		s vícerožkovými návleky	4,8	3,8	2,7	2,2	12,0	175
73 05 160 T	080077	160	chromované		s vícerožkovými návleky se závěsným okem pro připevnění pojistného lanka	4,8	3,8	2,7	2,2	12,0	179
73 06 160	075141	160	chromované		isoliert s vícerožkovými návleky, VDE-geprüft	4,8	3,8	2,7	2,2	12,0	175

\* Další nástroje se závěsným okem najdete od strany 254

## Silové boční štípací kleště

DIN ISO 5746

74

- > pro nejvyšší, trvalé namáhání
- > vysoký řezný výkon při vynaložení nepatrné síly díky optimálnímu přizpůsobení úhlu břitů a převodového poměru
- > precizní břity dodatečně induktivně tvrzené (tvrdost břitů asi 64 HRC) pro všechny druhy drátů včetně pružinového drátu
- > chromvanadová vysoce výkonná ocel, kovaná, kalená v oleji v několika stupních

### Tvar 1

s otevírací pružinou, která může být v případě potřeby aktivována

### Tvar 2

hlava nahnutá v úhlu 12° nabízí volný prostor pro uchopení

### Délka 250 mm

boční štípací kleště dlouhé 250 mm jsou vhodné pro měděné vodiče do průřezu 16 mm<sup>2</sup> a hliníkové vodiče do průřezu 35 mm<sup>2</sup>

**74 02 200 / 74 02 250 / 74 22 200 / 74 22 250 T\***

Kleště se závěsným okem pro připevnění pojistného lanka

## Úspora 20 % síly

ve srovnání s obvyklými bočními štípacími kleštěmi stejné délky  
S kovaným kloubem



74 12: Rozvírací pružina v deaktivované poloze



74 12: Rozvírací pružina se aktivuje pouhým stiskem palce



74 01 200



74 02 250



74 02 250 T



74 05 200



74 06 200

⚠ 1000 V



74 12 180



74 21 200

∠12°



74 07 200

⚠ 1000 V



S kovaným kloubem pro nejvyšší, trvalé namáhání

Č. výr.	EAN 4003773-	↔ mm		Tvar	Kleště	Hlava	Rukojeti	Řezné hodnoty			
								Ø mm	Ø mm	Ø mm	g
74 01 140	039747	140						3,1	2,0	1,5	131
74 01 160	033141	160						3,4	2,5	2,0	178
74 01 180	022008	180	✂	0	fosfátováno a tramentolem na černo	leštěno	potaženo plastem	3,8	2,7	2,2	241
74 01 200	034056	200						4,2	3,0	2,5	263
74 01 250	034063	250						4,6	3,5	3,0	391
74 02 140	042419	140						3,1	2,0	1,5	157
74 02 160	023081	160	✂	0	fosfátováno a tramentolem na černo	leštěno	s vícesložkovými návleky	3,4	2,5	2,0	209
74 02 180	023074	180						3,8	2,7	2,2	273
74 02 200	040309	200						4,2	3,0	2,5	304
74 02 200 T	080084	200	✂	0	fosfátováno a tramentolem na černo	leštěno	s vícesložkovými návleky, se závěsným okem pro připevnění pojistného lanka	4,2	3,0	2,5	308
74 02 250	042402	250	✂	0	fosfátováno a tramentolem na černo	leštěno	s vícesložkovými návleky	4,6	3,5	3,0	437
74 02 250 T	080091	250	✂	0	fosfátováno a tramentolem na černo	leštěno	s vícesložkovými návleky se závěsným okem pro připevnění pojistného lanka	4,6	3,5	3,0	441
74 05 140	039617	140						3,1	2,0	1,5	157
74 05 160	022961	160						3,4	2,5	2,0	209
74 05 180	022978	180	✂	0	chromované		s vícesložkovými návleky	3,8	2,7	2,2	270
74 05 200	035367	200						4,2	3,0	2,5	303
74 05 250	039754	250						4,6	3,5	3,0	440
74 06 160	040705	160						3,4	2,5	2,0	215
74 06 180	022985	180	⚠ 1000 V	0	chromované		izolované vícesložkovými návleky, certifikace VDE	3,8	2,7	2,2	280
74 06 200	033820	200						4,2	3,0	2,5	308
74 06 250	041955	250						4,6	3,5	3,0	453
74 07 200	018414	200	⚠ 1000 V	0	chromované		izolované vícesložkovými návleky, certifikace VDE	4,2	3,0	2,5	328
74 07 250	018421	250						4,6	3,5	3,0	510
74 12 160	065111	160	✂	1	fosfátováno a tramentolem na černo	leštěno	s vícesložkovými návleky	3,4	2,5	2,0	209
74 12 180	060192	180						3,8	2,7	2,2	273
74 21 180	069973	180						3,8	2,7	2,2	235
74 21 200	050483	200	∠12°	2	fosfátováno a tramentolem na černo	leštěno	potaženo plastem	4,2	3,0	2,5	258
74 21 250	045021	250						4,6	3,5	3,0	390
74 22 200	051831	200					s vícesložkovými návleky	4,2	3,0	2,5	300
74 22 200 T	080107	200					s vícesložkovými návleky se závěsným okem pro připevnění pojistného lanka	4,2	3,0	2,5	304
74 22 250	071372	250	∠12°	2	fosfátováno a tramentolem na černo	leštěno	s vícesložkovými návleky	4,6	3,5	3,0	437
74 22 250 T	080114	250					s vícesložkovými návleky se závěsným okem pro připevnění pojistného lanka	4,6	3,5	3,0	441



## KNIPEX TwinForce®

Vysoce výkonné kleště na štípání drátu  
DIN ISO 5749

73

### Promyšlené silové kleště na štípání drátu s patentovaným dvojitým kloubem

- > optimální převod díky dvojklobové konstrukci
- > spolehlivě štípají všechny druhy drátů, ale také pásovinu
- > pro hrubé a jemné štípání
- > ztlumí náraz při řezu: ruka je chráněna. Uleví se svalům a šlachám
- > pro použití s vyšším komfortem, pro časté nebo obzvláště namáhavé štípání
- > vysoká stabilita a chod bez vůle díky přikovaným a přesně vyfrézovaným osám kloubu
- > chromvanadová vysoce výkonná ocel, kovaná, kalená v oleji

#### 73 72 180 F

s otevírací pružinou pro zjednodušené přisazení a časté štípání



73 71 180



73 72 180



73 72 180 F



Vysoce výkonné boční štípací kleště s otevírací pružinou pro snadnější opakování stříhu a časté štípání

Otevírací pružina se aktivuje nebo deaktivuje pouhým stiskem palce

Č. výr.	EAN 4003773-	↔ mm	Kleště	Hlava	Rukojeti	Řezné hodnoty				g
						Ø mm	Ø mm	Ø mm	Ø mm	
73 71 180	074762	180	fosfátováno atramentem na černo	leštěno	potaženo plastem	5,5	4,6	3,2	3,0	255
73 72 180	074779	180	fosfátováno atramentem na černo	leštěno	s vícesložkovými návleky	5,5	4,6	3,2	3,0	280
73 72 180 F	077657	180	fosfátováno atramentem na černo	leštěno	s vícesložkovými návleky	5,5	4,6	3,2	3,0	280

# TwinForce®

Video k výrobku



## Novinka u kleští na štípání drátu

Štípou ještě o 50 % snadněji než osvědčené silové kleště KNIPEX na štípání drátu

Funkce opakovaného stříhu. Dokonce i dráty o tloušťce 4 mm štípe KNIPEX TwinForce® s 2–3násobným opakovaným stříhem bez nutnosti vynaložení velké síly. Běžné silové kleště na štípání drátu takové průměry vůbec neušťípnou nebo je ušťípnou pouze s vynaložením značné síly.

Revoluční konstrukce kloubu kleští KNIPEX TwinForce®, patentovaná

**KNIPEX TwinForce® Opakovaný stříh**



Vkládejte dráty vždy co nejbliže ke kloubu. U kleští se silným převodem je otvor u středu otáčení většinou menší než tloušťka drátu a dráty tak při nastříhnutí mohou sklouzávat dopředu



Vytvořte kleštěmi KNIPLEX TwinForce® do drátu nejprve zářezy, dokud silně nevzroste potřebná ruční síla. Nyní kleště otevřete a posuňte přitom drát v zářezu dále ke kloubu.



Dále štípejte na stejném místě. Nyní se vám štípaný materiál podaří oddělit mnohem snadněji, protože bude držet v blízkosti bodu otáčení.



V případě potřeby tento postup opakujte.

**Extrémně snadné štípání s vynaložením menší síly**



**Silové štípací kleště se středovým břitem**

DIN ISO 5743

74  
91

- > s kovaným kloubem pro nejvyšší, trvalé namáhání
- > s precizními břitmi pro měkký a tvrdý drát i pružinový drát
- > stříhají silné dráty s vynaložením menší síly než boční štípací kleště stejné délky
- > precizní středové břitě
- > vysoký řezný výkon při vynaložení nepatrné síly díky optimálnímu přizpůsobení úhlu břitů a převodového poměru
- > břitě doplňkově induktivně tvrzené, tvrdost břitů asi 64 HRC kováno
- > chromvanadová vysoce výkonná ocel, kovaná, kalená v oleji v několika stupních



74 91 250



Řezné hrany se nachází ve středu řezné hlavy

Č. výr.	EAN	↔ mm	Kleště	Hlava	Rukojeti	Řezné hodnoty				g
						Ø mm	Ø mm	Ø mm	Ø mm	
74 91 250	4003773-034070	250	fosfátováno a tramentem na černo	leštěno	potaženo plastem	5,0	5,0	3,8	3,5	395

## Chytrý silák

- > s precizními břity pro měkký, tvrdý a tvrzený pružinový drát
- > stříhají materiály jako jsou čepy, hřebíky, nýty apod. do Ø 5,2 mm
- > obzvláště vysoký řezný výkon při vynaložení menší síly díky nové konstrukci pák
- > břity doplňkově induktivně tvrzené, tvrdost břitů asi 64 HRC kováno
- > chromvanadová vysoce výkonná ocel, kovaná, kalená v oleji v několika stupních

## Zlepšený řezný výkon

Jednoduché štípání velkých průřezů díky břitů s mikrostrukturou

S úchopovou plochou pod kloubem pro uchopení a tahání drátů od Ø 1,0 mm

## 71 12 200

otevírací pružina a přepravní pojistka jsou součástí rukojetí; pro pohodlnější práci a bezpečnou přepravu

## 71 02 200 T\*

Kleště se závěsným okem pro připevnění pojistného lanka

Video k výrobku



## Úspora 60 % námahy

ve srovnání s běžnými silovými štípacími kleštěmi. Geniální převodový mechanismus je zárukou velmi příznivých poměrů pák při velmi nízkém tření. Řezné síly přesahují 30násobek síly vyvinuté rukou.



71 01 200



71 02 200



71 12 200



Jednoduché štípání velkých průřezů díky břitů s mikrostrukturou



S úchopovou plochou pod kloubem pro uchopení a tahání drátů od Ø 1,0 mm



Otevírací pružina a přepravní pojistka jsou součástí rukojetí; pro pohodlnější práci a bezpečnou přepravu

Č. výr.	EAN 4003773-	↔ mm	Kleště	Rukojeti	Řezné hodnoty				⚖ g
					☉ Ø mm	☽ Ø mm	☼ Ø mm	● Ø mm	
71 01 200	033165	200	☼	fosfátováno atramentolem na černo potaženo plastem	6,0	5,2	4,0	3,6	335
71 02 200	047056	200	☼	s tenkými vícesložkovými návleky	6,0	5,2	4,0	3,6	372
71 02 200 T	080046	200	☼	s vícesložkovými návleky, se závěsným okem pro připevnění pojistného lanka	6,0	5,2	4,0	3,6	376
71 12 200	066859	200	☼	s tenkými vícesložkovými návleky	6,0	5,2	4,0	3,6	375



Vybrání v břitu usnadňuje stříhání silnějších drátů např. u zavěšených stropních konstrukcí

S úchopovou plochou pod kloubem pro uchopení a tahání drátů od Ø 1,0 mm

**71 32 200 / 71 32 200 T\***

otevírací pružina a přepravní pojistka jsou součástí rukojeti; pro pohodlnější práci a bezpečnou přepravu

**71 32 200 T\***

Kleště se závěsným okem pro připevnění pojistného lanka



71 31 200



71 31 200/71 32 200/71 32 200 T  
vybrání v břitu usnadňuje stříhání silnějších drátů např. u zavěšených stropních konstrukcí



71 31 200/71 32 200/71 32 200 T  
s úchopovou plochou pod kloubem pro uchopení a tahání drátů od Ø 1,0 mm



Č. výr.	EAN 4003773-	↔ mm	Kleště	Rukojeti	Řezné hodnoty				g
					Ø mm	Ø mm	Ø mm	Ø mm	
71 31 200	042327	200	fosfátováno a tramentem na černo	potaženo plastem	6,0	5,2	4,0	3,6	330
71 32 200	066880	200	fosfátováno a tramentem na černo	s tenkými vícesložkovými návleky	6,0	5,2	4,0	3,6	370
71 32 200 T	080060	200		s vícesložkovými návleky, se závěsným okem pro připevnění pojistného lanka	6,0	5,2	4,0	3,6	374

HLAVA NAHNUTÁ V ÚHLU 20° S JEDNOSTRANNOU KLOPOU A SE ZAŘÍZNUTÍM STRANY PRO ROVNÉ ŘEZÁNÍ; S VOLNÝM PROSTOREM PRO UCHOPENÍ

**71 22 200 / 71 22 200 T\***

otevírací pružina a přepravní pojistka jsou součástí rukojeti; pro pohodlnější práci a bezpečnou přepravu

**71 22 200 T\***

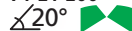
Kleště se závěsným okem pro připevnění pojistného lanka

**71 41 200**

vybrání v břitu usnadňuje stříhání silnějších drátů např. u zavěšených stropních konstrukcí



71 21 200



71 22 200



Č. výr.	EAN 4003773-	↔ mm	Kleště	Rukojeti	Řezné hodnoty				g
					Ø mm	Ø mm	Ø mm	Ø mm	
71 21 200	066866	200	fosfátováno a tramentem na černo	potaženo plastem	6,0	5,2	4,0	3,6	320
71 22 200	066873	200	fosfátováno a tramentem na černo	s tenkými vícesložkovými návleky	6,0	5,2	4,0	3,6	375
71 22 200 T	080053	200		s vícesložkovými návleky, se závěsným okem pro připevnění pojistného lanka	6,0	5,2	4,0	3,6	379
71 41 200	066897	200	fosfátováno a tramentem na černo	potaženo plastem	6,0	5,2	4,0	3,6	335

\* Další nástroje se závěsným okem najdete od strany 254





**KNIPE**



## KNIPEX CoBolt® XL

Kompaktní pákové kleště

71

**Kompaktní stříhač svorníků nyní také s dlouhými rukojeťmi a jednoručním a dvouručním ovládním. Až 40násobné zesílení síly rukou.**

Pro silové stříhání i větších průřezů a velmi tvrdých materiálů  
Dvouruční ovládním pro maximální řeznou sílu

- > úspora 60 % síly ve srovnání se stejně velkými silovými kleštěmi
- > 40násobné zesílení síly rukou díky speciální konstrukci kloubu
- > s úchopovou plochou pod kloubem pro uchopení a tahání drátů od Ø 1,0 mm
- > indukčně kalené přesné břity, tvrdost stříhu asi 64 HRC
- > chromvanadová vysoce výkonná ocel, kovaná, kalená v oleji v několika stupních

**71 01 250**

rovné břity

**71 31 250**

břity s výřezem pro jednodušší štípání větších průřezů  
díky lepšímu pákovému efektu v blízkosti bodu otáčení

**71 01 250****71 31 250**

## CoBolt® XL

Video k výrobku



Dvouruční ovládním pro maximální řeznou sílu



Č. výr.	EAN	↔ mm	Kleště	Rukojeti	Řezné hodnoty			⚖ g
					○ Ø mm	◐ Ø mm	● Ø mm	
<b>71 01 250</b>	079637	250	☒ fosfátováno atramentolem na černo	potaženo plastem	5,6	4,0	3,8	465
<b>71 31 250</b>	079644	250	☒ fosfátováno atramentolem na černo	potaženo plastem	6,0	4,3	4,2	465



**Pákové kleště**

pro tvrdé materiály do 48 HRC

71  
72

- > řezný výkon až po tvrdost 48 HRC
- > odolné břity dodatečně induktivně kalené, tvrdost břitů asi 62 HRC
- > přikovaný doraz s pohodlným tlumičem
- > dobrá přístupnost prostřednictvím ploché hlavy a kloubové části
- > rameno ergonomicky zahnuté pro zacházení bez únavy
- > dvoubarevná vícesložková rukojeť je robustní a velmi příjemná na omak
- > precizní nastavení (12krát) a regulace pomocí regulačních šroubů
- > vysoký řezný výkon při vynaložení nepatrné síly díky optimálnímu přizpůsobení úhlu břitů a převodového poměru
- > nožová hlava připevněná šrouby, vyměnitelná
- > nůž: chromvanadová vysoce výkonná ocel, kovaná, kalená v oleji v několika stupních
- > kloub: speciální nástrojová ocel, kovaná
- > rukojeti: ocelová trubka lakovaná práškovou barvou



71 72 460      71 72 610      71 72 760      71 72 910



Přikovaný doraz s tlumícím nástavcem:  
komfortně ztlumí náraz při stříhu

Č. výr.	EAN 4003773-	↔ mm	Hlava	Rukojeti	Řezné hodnoty			⚖ g
					HRC 19 Ø mm	HRC 40 Ø mm	HRC 48 Ø mm	
71 72 460	066750	460	fosfátováno a tramentem na šedo	s vícesložkovými návleky	8	6	5	2100
71 72 610	066767	610			9	8	7	2550
71 72 760	066774	760			11	9	8	4250
71 72 910	066781	910			13	10	9	4950
71 79 460	066804	Výměnná nožová hlava 71 72 460 kompletní se šrouby						
71 79 610	066811	Výměnná nožová hlava 71 72 610 kompletní se šrouby						
71 79 760	066828	Výměnná nožová hlava 71 72 760 kompletní se šrouby						
71 79 910	066835	Výměnná nožová hlava 71 72 910 kompletní se šrouby						

## Pákové kleště na pletivo

71  
82

- > řezný výkon až po tvrdost 48 HRC
- > odolné břity dodatečně indukčně kalené, tvrdost břitů asi 62 HRC
- > přikovaný doraz s pohodlným tlumičem
- > dobrá přístupnost prostřednictvím ploché hlavy a kloubové části
- > rameno ergonomicky zahnuté pro zacházení bez únavy
- > dvoubarevná vícesložková rukojeť je robustní a velmi příjemná na omak
- > precizní nastavení (12krát) a regulace pomocí regulačních šroubů
- > vysoký řezný výkon při vynaložení nepatrné síly díky optimálnímu přizpůsobení úhlu břitů a převodového poměru
- > nožová hlava připevněná šrouby, vyměnitelná
- > nůž: chromvanadová vysoce výkonná ocel, kovaná, kalená v oleji v několika stupních
- > kloub: speciální nástrojová ocel, kovaná
- > rukojeti: ocelová trubka lakovaná práškovou barvou

71 82 950



Zvláštní tvar hlavy pákových kleští na pletivo 71 82 950 umožňuje řezání ploché konstrukční oceli



Č. výr.	EAN	↔ mm	Hlava	Rukojeti	Řezné hodnoty			⚖ g
					HRC 19 Ø mm	HRC 40 Ø mm	HRC 48 Ø mm	
71 82 950	066798	950	fosfátováno a tramentem na šedo	s vícesložkovými návleky	11	9	6	4060
71 89 950	066842	Výměnná nožová hlava 71 82 950 kompletní se šrouby						

## Čelní silové štípací kleště

s velkým převodem  
DIN ISO 5743

61



Vysoký řezný výkon: také pro tvrzený pružinový drát



Obzvláště výkonné při spracování drátu a montáži plotů



Téměř přesné oddělení čepů, hřebíků atd.

### Silné, kompaktní, pohodlné

- > s břitů pro měkký, tvrdý a pružinový drát
- > vysoký řezný výkon při vynaložení nepatrné síly díky optimálnímu přizpůsobení úhlu břitů a převodového poměru
- > břity doplňkově induktivně tvrzené, tvrdost břitů asi 64 HRC kováno
- > vanadová elektroocel, kovaná, kalená v oleji v několika stupních

#### 61 02 200

se štíhlými, dvoubarevnými vícekomponentními návleky pro lepší manipulaci a snadnější přepravu; s větší opěrnou plochou na návlecích rukojeti pro lepší rozložení přítlačné síly a příjemnější práci



#### 61 01 200

∠85°



#### 61 02 200

∠85°

Č. výr.	EAN 4003773-	↔ mm	Kleště	Hlava	Rukojeti	Řezné hodnoty				g	
						Ø mm	Ø mm	Ø mm	Ø mm		
61 01 200	033172	200	∠85°	fosfátováno atramentem na černo	leštěno	potaženo plastem	1,0 - 6,0	4,0	3,5	3,0	435
61 02 200	067047	200	∠85°	fosfátováno atramentem na černo	leštěno	s tenkými vícetříčkovými návleky	1,0 - 6,0	4,0	3,5	3,0	435

## Čelní silové štípací kleště

DIN ISO 5748

67

- > s břity pro měkký, tvrdý a pružinový drát
- > vysoký řezný výkon při vynaložení nepatrné síly díky optimálnímu přizpůsobení úhlu břitů a převodového poměru
- > břity doplňkově induktivně tvrzené, tvrdost břitů asi 64 HRC kováno
- > chromvanadová vysoce výkonná ocel, kovaná, kalená v oleji v několika stupních



#### 67 01 200

∠85°

Č. výr.	EAN 4003773-	↔ mm	Kleště	Hlava	Rukojeti	Řezné hodnoty				g	
						Ø mm	Ø mm	Ø mm	Ø mm		
67 01 140	043690	140	∠85°	fosfátováno atramentem na černo	leštěno	potaženo plastem	4,0	3,1	2,0	1,5	152
67 01 160	040620	160	∠85°	fosfátováno atramentem na černo	leštěno	potaženo plastem	4,5	3,4	2,5	2,0	237
67 01 200	040637	200	∠85°	fosfátováno atramentem na černo	leštěno	potaženo plastem	5,0	3,8	3,0	2,5	318
67 05 140	017929	140	∠85°	chromované		s vícetříčkovými návleky	4,0	3,1	2,0	1,5	176
67 05 160	017936	160	∠85°	chromované		s vícetříčkovými návleky	4,5	3,4	2,5	2,0	266
67 05 200	017943	200	∠85°	chromované		s vícetříčkovými návleky	5,0	3,8	3,0	2,5	361



## Čelní štípací kleště

DIN ISO 5748

68

Tvar hlavy umožňuje optimální pohyb při upínání fíkového uzlu při armování

- > s břity pro měkký a tvrdý drát
- > vhodné také ke zkrucování a stříhání vázacího drátu
- > břity dodatečně tvrzené, tvrdost stříhu asi 61 HRC
- > speciální nástrojová ocel ve zvláštní jakosti, kovaná, kalená v oleji v několika stupních



68 01 180



68 01 280



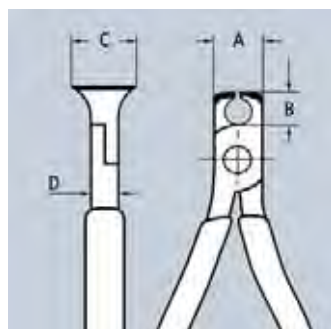
Č. vyr.	EAN 4003773-	↔ mm		Kleště	Hlava	Rukojeti	Řezné hodnoty			
							Ø mm	Ø mm	Ø mm	g
68 01 160	013792	160					4,0	2,8	2,3	202
68 01 180	013808	180	✔	fosfátováno atramentem na černo	leštěno	potaženo plastem	4,0	3,2	2,5	284
68 01 200	013815	200					4,0	3,5	2,8	319
68 01 280	077664	280					4,5	4,0	3,2	465

## Čelní štípací kleště

pro mechaniky  
DIN ISO 5748

69


- > s břity pro měkký a tvrdý drát a pružinový drát, ale vhodné také pro tenký měděný drát
- > průchozí čep kloubu
- > břity doplňkově induktivně tvrzené, tvrdost břitů asi 64 HRC kováno
- > chromvanadová vysoce výkonná ocel, kovaná, kalená v oleji v několika stupních



69 01 130



Č. vyr.	EAN 4003773-	↔ mm		Kleště	Hlava	Rukojeti	Řezné hodnoty				Rozměry				
							Ø mm	Ø mm	Ø mm	Ø mm	A mm	B mm	D mm	C mm	g
69 01 130	017974	130	✔	fosfátováno atramentem na černo	leštěno	potaženo plastem	0,4 - 2,0	1,3	1,0	0,8	16	7,5	10	20	111
69 03 130	018001	130	✔	chromované		potaženo plastem	0,4 - 2,0	1,3	1,0	0,8	16	7,5	10	20	111

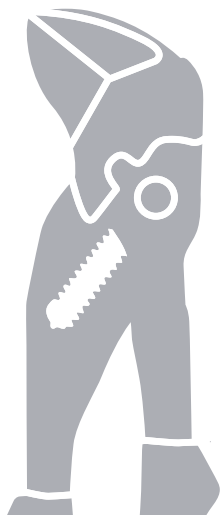


Klešťové klíče,  
Kleště na vodní  
čerpadla a Hasáky

MADE IN GERMANY

cap. SW35 / 1 3/8"

Klešťové klíče	112
Sada kleští siko	113
Klešťový klíč XL	114
Kleště na šrouby	115
Smart Grip®	115
Cobra®	116
Cobra® XL/XXL	118
Cobra® ...matic	119
Cobra® QuickSet	120
Cobra® VDE	121
Cobra® ES	121
Alligator®	122
Alligator® XL	124
Instalatérské kleště s drážkovaným kloubem	125
Mini kleště na vodní čerpadla s drážkovaným kloubem	125
Hasáky 90°	126
Hasáky 45°	126
Hasáky s čelistmi ve tvaru S	127
Hasáky s čelistmi ve tvaru S s rychlým nastavením	127
Kleště na sifony a krimpovací kleště pro konektory	128





## Klešťové klíče

kleště a klíč v jediném nástroji  
DIN ISO 5743

86

Nahrazuje sadu klíčů na šrouby, metrické i palcové  
Hladké čelisti pro šetrnou montáž povrchově zušlechťených  
armatur – práce přímo na chromu!

- > nastavitelný nástroj pro utahování šroubů
- > výborně se hodí k uchopování, držení, stlačování a ohýbání obrobků
- > žádné poškození hran u choulolistivých armatur díky celoplošné opoře bez vůle
- > nastavení stisknutím tlačítka přímo na obrobku
- > plynulé nastavení všech velikostí klíčů až do uvedené kapacity pomocí paralelně vedených čelistí
- > spolehlivé zaskočení čepu kloubu: žádné neúmyslné přenastavení
- > zdvih mezi čelistmi umožňuje rychlé utahování a povolování šroubových spojů na principu rohatky se západkou
- > velmi silné sevření díky 10násobnému zesílení síly ruky
- > chromvanadová elektroocel, kovaná, kalená v oleji

### Délka: 125 mm

Mini klíč a kleště pro jemnou mechanickou práci; zejména se hodí pro práce na malých šroubových spojích; lepší přístupnost při velmi malých prostorových podmínkách

### Délka: 150 mm

ideální univerzální klíč v kapesním formátu; nepostradatelný průvodec u palubního nářadí

### Délka: 180 mm

s úzkými čelistmi na uchycení – pro situace šroubování, kde je žádoucí štíhlý nástroj

### 86 05 180 / 86 05 250 T\*

Kleště se závěsným okem pro připevnění pojistného lanka



86 03 125



86 03 150



86 03 180



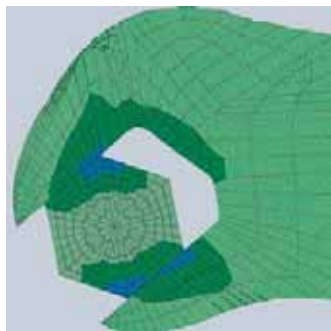
86 05 250



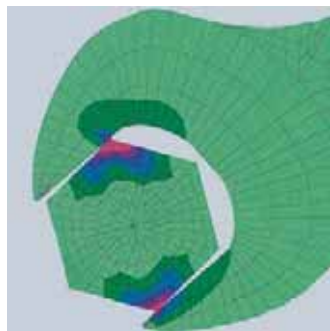
86 05 250 T



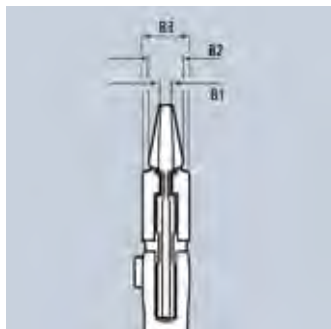
86 03 300



Kleště siko; plošné sevření bez vůle, bez poškození hran



Běžný klíč na šrouby: tlak na hrany vede k poškození



Rychlé přestavení stisknutím knoflíku

Hladké čelisti v případě potřeby uchopí se silným přitlakem všechny rovnoběžné plochy v rozsahu úchopu a otevírají téměř neomezené možnosti použití těchto kleští např. pro šroubování s pojistnou maticí, slisování pro aktivace kontaktních lepidel, štípání dlaždic při obkladačských pracích, uvolňování kabelových spon, využití jako malý svěrák



Práce s chromovanými armaturami bez poškození povrchu



Nahrazuje sadu klíčů na šrouby, metrické i palcové



Ideální také k ohýbání



Mini klíč a kleště pro jemnou mechanickou práci

Č. výr.	EAN 4003773-	↔ mm	Kleště	Rukojeti	📏 palce	📏 mm	Nastavitelných pozic	Rozměry			⚖️ g
								B1 mm	B2 mm	B3 mm	
86 03 125	077497	125	chromované	potaženo plastem	7/8	23	11	3,0	5,0	9,5	105
86 03 150	069676	150			1	27	14	4,7	7,0	10,5	175
86 03 180	035466	180			1 3/8	35	13	5,0	8,0	12,0	254
86 03 250	033837	250			1 3/4	46	17	8,0	8,0	14,0	536
86 03 300	041429	300			2 3/8	60	22	9,5	9,5	15,0	729
86 05 150	069928	150	chromované	s vícesložkovými návleky	1	27	14	4,7	7,0	10,5	193
86 05 180	047162	180		s vícesložkovými návleky	1 3/8	35	13	5,0	8,0	12,0	277
86 05 180 T	080121	180		s vícesložkovými návleky, se závěsným okem pro připevnění pojistného lanka	1 3/8	35	13	5,0	8,0	12,0	281
86 05 250	047841	250		s vícesložkovými návleky	1 3/4	46	17	8,0	8,0	14,0	571
86 05 250 T	080138	250		s vícesložkovými návleky, se závěsným okem pro připevnění pojistného lanka	1 3/4	46	17	8,0	8,0	14,0	575

## Sada kleští siko

5-dílný

00  
19

- > svinovací taška z odolné polyesterové tkaniny
- > se suchým zipem
- > obsahuje vždy 1 x 86 03 125/150/180/250/300



Č. výr.	EAN 4003773-				Počet	⚖️ g
00 19 55 S4	077817		Sada kleští siko			2060
		📏	86 03 125	Mini klíč na kleště KNIPEX, kleště a klíč v jediném nástroji	1	
		📏	86 03 150	Mini klešťový klíč, kleště a klíč v jediném nástroji	1	
		📏	86 03 180	Klešťový klíč, kleště a klíč v jediném nástroji	1	
		📏	86 03 250	Klešťový klíč, kleště a klíč v jediném nástroji	1	
		📏	86 03 300	Klešťový klíč, kleště a klíč v jediném nástroji	1	

\*Další nástroje se závěsným okem najdete od strany 254

## Klešťový klíč XL

kleště a klíč v jediném nástroji  
DIN ISO 5743

86  
03

Jedinečné montážní nářadí nyní i v délce 400 mm.  
Pro rozměry klíčů do 85 mm / 3 3/8"

- > výborně se hodí k uchopování, držení, stlačování a ohýbání obrobků
- > optimalizované přizpůsobení nářadí s praktickou polohou rukojetí
- > spolehlivé zaskočení čepu kloubu: žádné neúmyslné přenastavení
- > velmi silné sevření díky 10násobnému zesílení síly ruk
- > chromvanadová elektroocel, kovaná, kalená v oleji



## Klešťový klíč XL

nastavitelný nástroj pro utahování šroubů –  
nahrazuje různé nákladné, velké otevřené klíče

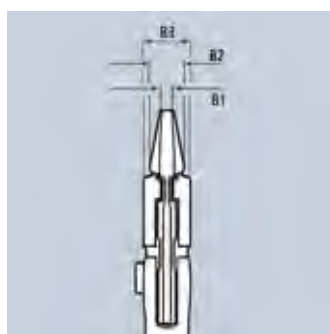
plynulé nastavení všech velikostí klíčů až do uvedené kapacity SW 85 mm  
nebo 3 3/8" pomocí paralelně vedených čelistí

hladké čelisti, i pro šetrnou montáž kvalitních šroubových spojů z mosazi,  
červeného kovu ušlechtilé oceli nebo pochromovaných materiálů

žádné poškození hran u choulostivých armatur díky celoplošné opoře bez vůle

zdvih mezi čelistmi umožňuje rychlé utahování a povolování šroubových spojů  
na principu rohátky se západkou

nastavení stisknutím tlačítka přímo na obrobku



Video k výrobku

Video k výrobku



Č. vyr.	EAN	↔ mm	Kleště	Rukojeti	palce	mm	Nastavitelných pozic	Rozměry			g
								B1 mm	B2 mm	B3 mm	
86 03 400	4003773-077312	400	chromované	potaženo plastem	3 3/8	85	25	12,5	16	20	1460

Hlava kleště – skutečná velikost



## Kleště na šrouby

DIN ISO 5743

87  
4



Samosvorné: žádné sklouzávání na sevržené součásti, vynaložení menší síly



Jemné nastavení stisknutím tlačítka: rychle a komfortně



Práce se zrezivělou maticí se zaoblenými hranami

- > pro metrické a palcové matice a šrouby velikosti 10 až 32 mm (3/8" až 1 1/4"); samosvorné v rozmezí od 17 mm: nehrozí klouzání po obrobku
- > uchopení metrických nebo palcových šroubů se šestihrannou hlavou bez vůle, žádné zaoblení hlav šroubů
- > bezpečné a pevné uchopení i zaoblených, zrezivělých nebo natřených matic a šroubů
- > ideální pro práce na brzdové soustavě automobilů
- > rychlé utažení a povolání šroubových spojů na principu rohatky se západkou
- > nastavení stiskem tlačítka přímo na obrobku; možnost ručního nastavení
- > jemné nastavení pro optimální přizpůsobení různým velikostem obrobků a ergonomickou polohu rukojetí
- > posuvný průchozí čep kloubu: vysoká stabilita díky dvojitému vedení
- > spolehlivé zaskočení čepu kloubu: žádné neúmyslné přenastavení
- > příznivé působení pák: optimální přenos sil
- > kryt chrání prsty uživatele před skřípnutím
- > nahrazuje sadu klíčů, ideální pro kontrování
- > chromvanadová elektroocel, kovaná, kalená v oleji v několika stupních



87 41 250



Nové kleště na šrouby KNIPEX v sobě spojují komfortní úpravu pro obrobek stiskem tlačítka s funkcí univerzálního šroubovacího nářadí. Sevržení čelistí bez vůle zabraňuje sesmeknutí ze šroubení nebo poškození hran šroubu. Ani zarezlá nebo přelakovaná šroubení, která běžnému klíči na šrouby již neposkytují žádnou opěrnou plochu, lze povolit čelistmi s mimořádně silným sevržením.

Č. výr.	EAN	↔ mm		Kleště	Hlava	Rukojeti	∅ palce	∅ mm	Nastavitelných pozic	g
87 41 250	054566	250		fosfátováno a tramentem na šedo	leštěno	potaženy plastem který brání sklouzávání	3/8 - 1 1/4	10 - 32	15	328

## KNIPEX SmartGrip®

Kleště na vodní čerpadla s automatickým nastavením  
DIN ISO 8976

85

- > optimální pro časté změny velikosti obrobků
- > automatické nastavení jednoručním ovládním pro praváky a leváky
- > snadný přístup k obrobku v důsledku velmi štíhlého konstrukčního tvaru v celé oblasti hlavy a kloubu a nepřechýlajícího čepu kloubu
- > samosvorné na trubkách a maticích: žádné sklouzávání na sevržené součásti, práce šetřící síly a vynaložení menší síly
- > plochy čelistí se speciálně kalenými zuby, tvrdost zubů asi 61 HRC: trvale spolehlivé uchopení díky vysoké odolnosti proti opotřebení
- > posuvný průchozí čep kloubu: vysoká stabilita díky dvojitému vedení
- > kryt chrání prsty uživatele před skřípnutím
- > pojistná páka umožňuje na prostor nenáročnější dopravu s bezpečně uzamčenými držadly
- > chromvanadová elektroocel, kovaná, kalená v oleji v několika stupních



85 01 250



Seřízení při úpravě pro obrobek se u modelu KNIPEX SmartGrip® provede automaticky! Přiložte kleště, stiskněte rukojeti a hotovo!



Č. výr.	EAN	↔ mm		Kleště	Hlava	Rukojeti	∅ palce	∅ mm	∅ mm	g
85 01 250	061304	250		fosfátováno a tramentem na šedo	leštěno	potaženy plastem který brání sklouzávání	1 1/4	32	36	370

**KNIPEX Cobra®**

Kleště na vodní čerpadla Hightech  
DIN ISO 8976

87  
0

# Cobra®

- > nastavení stisknutím tlačítka přímo na obrobku
- > jemné nastavení pro optimální přizpůsobení různým velikostem obrobků a ergonomickou polohu rukojetí
- > samosvorné na trubkách a maticích: žádné sklouzávání na sevřené součásti, práce šetřící síly a vynaložení menší síly
- > plochy čelistí se speciálně kalenými zuby, tvrdost zubů asi 61 HRC: trvale spolehlivé uchopení díky vysoké odolnosti proti opotřebení
- > posuvný průchozí čep kloubu: vysoká stabilita díky dvojitému vedení
- > spolehlivé zaskočení čepu kloubu: žádné neúmyslné přenastavení
- > kryt chránící prsty uživatele před skřípnutím
- > chromvanadová elektroocel, kovaná, kalená v oleji v několika stupních

**87 02 250 / 87 02 250 T\* / 87 05 250**

se štíhlými, dvoubarevnými vícekomponentními návleky pro lepší manipulaci a snadnější přepravu

**87 02 180 / 87 02 250 / 87 02 300 T\***

Kleště se závěsným okem pro připevnění pojistného lanka



Jemné nastavení stisknutím tlačítka: rychle a komfortně



Rychlé a přesné nastavení přímo na sevřené součásti



87 01 125



87 01 150



87 01 180



87 01 250



87 01 300



87 02 250



87 02 250 T



87 03 250



87 05 250

**KNIPEX Cobra® – Hightech instalatérské kleště.**

Už žádné zbytečné zkoušení správné velikosti rozevření. Místo toho: na součást položit horní polovinu čelistí, stisknout knoflík a přisunout spodní čelist – geniálně jednoduché.

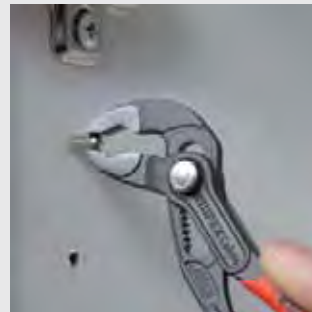


Čuby přesazené proti směru otáčení způsobují samosvorný efekt a zabraňují sklouznutí po obrobku.



# Mini-Cobra®

Formát velikosti do kapsy vesty s plnohodnotnými funkcemi nástroje. Kapacita do Ø 27 mm



Originální velikost

Č. výr.	EAN 4003773-	↔ mm		Kleště	Hlava	Rukojeti	∅ palce	∅ mm	∅ mm	Nastavitelných pozic	g
87 01 125	069935	125	🔧	fosfátováno a tramentolem na šedo	leštěno	potaženy plastem který brání sklouzávání	1	27	27	13	85
87 01 150	060116	150					1 1/4	32	30	11	145
87 01 180	022015	180					1 1/2	42	36	18	170
87 01 250	022022	250					2	50	46	25	335
87 01 300	034087	300					2 3/4	70	60	30	530
87 02 180	042396	180					1 1/2	42	36	18	196
87 02 180 T	080145	180	🔧	fosfátováno a tramentolem na šedo	leštěno	s vícerozložkovými návleky	1 1/2	42	36	18	200
87 02 250	040316	250				s vícerozložkovými návleky, se závěsným okem pro připevnění pojistného lanka	2	50	46	25	366
87 02 250 T	080152	250				s tenkými vícerozložkovými návleky	2	50	46	25	370
87 02 300	029144	300				s vícerozložkovými návleky, se závěsným okem pro připevnění pojistného lanka	2 3/4	70	60	30	580
87 02 300 T	080169	300				s vícerozložkovými návleky	2 3/4	70	60	30	584
87 02 300 T	080169	300				s vícerozložkovými návleky, se závěsným okem pro připevnění pojistného lanka	2 3/4	70	60	30	584
87 03 125	073949	125	🔧	chromované		potaženy plastem který brání sklouzávání	1	25	27	13	85
87 03 180	005667	180					1 1/2	42	36	18	175
87 03 250	043805	250					2	50	46	25	314
87 03 300	041382	300					2 3/4	70	60	30	530
87 05 250	005681	250	🔧	chromované			2	50	46	25	355
87 05 300	014126	300					2 3/4	70	60	30	579

\* Další nástroje se závěsným okem najdete od strany 254



## KNIPEX Cobra® XL/XXL

Kleště na trubky a vodní čerpadla  
DIN ISO 5743

87  
0

- > větší šířka úchopu, ale mnohem nižší hmotnost než srovnatelné trubkové kleště
- > rychlé nastavení stisknutím tlačítka přímo na obrobku; nehrozí samovolné proklouznutí kloubu
- > jemné nastavení pro optimální přizpůsobení různým velikostem obrobků a ergonomickou polohu rukojetí
- > samosvorné na trubkách a maticích: žádné sklouzávání na sevřené součásti, práce šetřící síly a vynaložení menší síly
- > plochy čelistí se speciálně kalenými zuby, tvrdost zubů asi 61 HRC: trvale spolehlivé uchopení díky vysoké odolnosti proti opotřebení
- > posuvný průchozí čep kloubu: vysoká stabilita díky dvojitému vedení
- > kryt chránící prsty uživatele před skřípnutím
- > chromvanadová elektroocel, kovaná, kalená v oleji v několika stupních

# Cobra®

Modely KNIPEX Cobra® XL a XXL nabízejí výkonnost a komfort kleští na vodní čerpadla při nižší hmotnosti a větší úchopové kapacitě než srovnatelné trubkové kleště. Kleštěmi Cobra® XL lze např. uchopit 2" šroubení a kleště váží o 50 % méně než 2" trubkové kleště, které mají mnohem nižší úchopovou kapacitu. Pro příružní formát o délce 400 mm se pro kleště Cobra® XL najde místo i v brašně na instalatérské nářadí. Kleště Cobra® XXL nabízí díky své kapacitě 4 1/2" velkou rezervu v úchopové schopnosti, přitom ale váží stejně jako 2" trubkové kleště.

87 01 400



87 01 560



### Cobra® XL

Délka 400 mm – hmotnost 1214 g

#### s převlečnou maticí na trubkové šroubení 2"

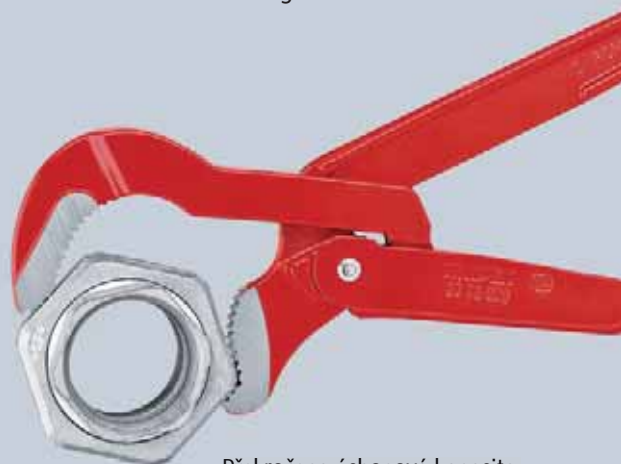
Velká úchopová kapacita 95 mm, která je nutná pro 3" trubkové kleště






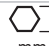



Menší rozměry a nižší hmotnosti než trubkové kleště 1 1/2"

### Trubkové kleště 2"

Délka 560 mm – hmotnost 2670 g



Překročena úchopová kapacita; již není zaručen bezpečný úchop

Č. vyr.	EAN	↔ mm		Kleště	Hlava	Rukojeti	 Ø palce	 Ø mm	 mm	Nastavitelných pozic	 g
87 01 400	005636	400		fosfátováno a tramentem na šedo	leštěno	potaženo plastem	3 1/2	90	95	27	1214
87 01 560	044321	560		fosfátováno a tramentem na šedo	leštěno	potaženo plastem	4 1/2	115	120	20	2750



## KNIPEX Cobra®...matic

Instalatérské kleště  
DIN ISO 8976

87  
1


> všechny parametry kleští KNIPEX Cobra® 87 01 250

### Zvláštnost:

- > automatické nastavení stisknutím tlačítka přímo na obrobku:
- > díky chráněnému uložení pružin se kleště při stisku tlačítka (jednoruční ovládání!) automaticky sevrou



87 11 250  


Č. výr.	EAN	↔ mm		Kleště	Hlava	Rukojeti	∅ palce	∅ mm	∅ mm	Nastavitelných pozic	⚖ g
87 11 250	035473	250		fosfátováno a tramentolem na šedo	leštěno	potaženy plastem který brání sklouzávání	2	50	46	25	314
87 19 250	022640	Náhradní pružina pro 87 11 250 Instalátérské kleště									

## KNIPEX Cobra® QuickSet

Kleště na vodní čerpadla Hightech  
DIN ISO 8976

87  
2

**Zcela otevřít, posunout, uchopit!**

**Dodatečné rychlé nastavení na obrobku přesunutím**

- > spojuje osvědčené, bezpečné zacvakávání kloubového čepu s dodatečnou funkcí posouvání, která usnadňuje práci ve velmi úzkých a nepřístupných prostorách
- > nastavení přímo na obrobek se může provést prostřednictvím jednoduchého posunutí
- > bezpečné zacvaknutí zámku při prvním zatížení. Poté se šířka rukojeti kleští zafixuje a může se měnit již jen stisknutím tlačítka.
- > za účelem opětovné aktivace funkce posouvání se čep kloubu vytlačí stisknutím knoflíku a kleště se zcela otevřou.
- > chromvanadová elektroocel, kovaná, kalená v oleji v několika stupních



87 21 250



87 21 300



87 22 250

# QuickSet

Video k výrobku



### Osvědčené vlastnosti výrobků Cobra®

- > samosvorné na trubkách a maticích: žádné sklouzávání na sevřené součásti, práce šetřící síly a vynaložení menší síly
- > jemné nastavení pro optimální přizpůsobení různým velikostem obrobků a ergonomickou polohu rukojetí



Stisknout knoflík – kompletně otevřít kleště



Přiložit čelist – jednoduše přesunout kleště



Čep kloubu při zatížení zacvakne



Č. výr.	EAN 4003773-	↔ mm		Kleště	Rukojeti	∅ palce	∅ mm	∅ mm	Nastavitelných pozic	g
87 21 250	072775	250		fosfátováno atramentem na šedo	potaženy plastem který brání sklouzávání	2	50	46	25	335
87 21 300	078524	300		fosfátováno atramentem na šedo	s vícesložkovými návlky	2 3/4	70	60	25	530
87 22 250	077794	250		fosfátováno atramentem na šedo	s vícesložkovými návlky	2	50	46	25	364



## KNIPEX Cobra® VDE

Kleště pro vodní čerpadla Hightech

DIN ISO 8976 IEC 60900 DIN EN 60900

87  
26

- > nastavení posuvem přímo na obrobku: rychlá, bezpečná a pohodlná manipulace
- > otevření stisknutím tlačítka mimo obrobek
- > jemné nastavení pro optimální přizpůsobení různým velikostem obrobků a ergonomickou polohu rukojetí
- > snadný přístup k obrobku v důsledku velmi štíhlého konstrukčního tvaru v celé oblasti hlavy a kloubu
- > samosvorné na trubkách a maticích: žádné sklouzávání na sevřené součásti, práce šetřící síly a vynaložení menší síly
- > plochy čelistí se speciálně kalenými zuby, tvrdost zubů asi 61 HRC: trvale spolehlivé uchopení díky vysoké odolnosti proti opotřebení
- > posuvný průchozí čep kloubu: vysoká stabilita díky dvojitému vedení
- > kryt chránící prsty uživatele před skřípnutím
- > chromvanadová elektroocel, kovaná, kalená v oleji v několika stupních



87 26 250

1000 V

Nastavení kvůli přizpůsobení obrobku lze s kleštěmi KNIPEX Cobra® VDE provést snadno a bezpečně: stačí přiložit rozevřené kleště horní čelistí k obrobku, přisunout, a je to!

Č. výr.	EAN 4003773-	↔ mm		Kleště	Rukojeti	 Ø palce	 Ø mm	 mm	Nastavitelných pozic	 g
87 26 250	071495	250		chromované	izolované vícesložkovými návleky, certifikace VDE	2	50	46	24	340

## KNIPEX Cobra® ES

Obzvláště štíhlé kleště na vodní čerpadla

DIN ISO 8976

87  
5



Velmi štíhlý tvar v celé oblasti hlavy a kloubu (ve srovnání s běžnými kleštěmi na vodní čerpadla)



Uchopí matice do velikosti klíče 34 mm



Optimální přístupnost k dílci. Ideální pro servis a údržbu, oprava přístrojů, oblast automobilů a průmysl

- > ideální pro servisní účely a údržbu, přístroje, automobilní oblast, průmysl
- > dlouhé, špičaté čelisti
- > zvláště dobrý přístup k dílci následkem velmi štíhlého provedení v oblasti hlavy a kloubu
- > bezpečné uchopení i plochých dílců následkem tří-bodového dosednutí
- > nastavení stisknutím tlačítka přímo na obrobku
- > jemné nastavení pro optimální přizpůsobení různým velikostem obrobků a ergonomickou polohu rukojetí
- > samosvorné na trubkách a maticích: žádné sklouzávání na sevřené součásti, práce šetřící síly a vynaložení menší síly
- > posuvný průchozí čep kloubu: vysoká stabilita díky dvojitému vedení
- > spolehlivé zaskočení čepu kloubu: žádné neúmyslné přenastavení
- > příznivé působení pák: optimální přenos sil
- > kryt chránící prsty uživatele před skřípnutím
- > chromvanadová elektroocel, kovaná, kalená v oleji v několika stupních



87 51 250

Č. výr.	EAN 4003773-	↔ mm		Kleště	Hlava	Rukojeti	 Ø palce	 Ø mm	 mm	max. paralelní otvor v mm	max. hloubka uchopení mm	Nastavitelných pozic	 g
87 51 250	061267	250		fosfátováno a tramentolem na šedo	leštěno	potaženy plastem který brání sklouzávání	1 1/4	32	34	37	42	19	328

**KNIPEX Alligator®**

Instalační kleště  
DIN ISO 8976

88

Více výkonu a komfortu ve srovnání s běžnými kleštěmi na vodní čerpadla: 9stupňové aretační nastavení s rozšířením úchopu o 30%.

Snadný přístup k obrobku v důsledku velmi štíhlého konstrukčního tvaru v celé oblasti hlavy a kloubu

- > samosvorné na trubkách a maticích: žádné sklouzávání na sevřené součásti, práce šetří síly a vynaložení menší síly
- > plochy čelistí se speciálně kalenými zuby, tvrdost zubů asi 61 HRC: trvale spolehlivé uchopení díky vysoké odolnosti proti opotřebení
- > posuvný průchozí čep kloubu: vysoká stabilita díky dvojitému vedení
- > robustní provedení, odolné proti opotřebení, vhodné zejména pro práci ve venkovním prostředí
- > kryt chránící prsty uživatele před skřípnutím
- > chromvanadová elektroocel, kovaná, kalená v oleji v několika stupních

**88 02 250 / 88 02 250 T\* / 88 05 250**

se štíhlými, dvoubarevnými vícekomponentními návleky pro lepší manipulaci a snadnější přepravu

**88 02 250 / 88 02 300 T\***

Kleště se závěsným okem pro připevnění pojistného lanka



Samosvorné na trubkách a maticích: nehrozí sklouznutí po obrobku; veškerou sílu úchopu lze využít k natočení obrobku; pevný stisk ramen kleští není nutný, díky tomu stačí vynaložení menší síly



88 01 180



88 01 250



88 02 250



88 02 250 T



88 05 250



88 06 250  
⚠ 1000V



88 07 250  
⚠ 1000V

# Alligator®



běžné kleště na vodní čerpadla

Alligator® 250/300

**speciálně kalené zuby**

velká odolnost proti opotřebení, která umožňuje dlouhodobé, bezpečné uchopení

**odolný nastavovací mechanismus**

odolné proti opotřebení, vhodné zejména pro práci ve venkovním prostředí

**9 stupňová obloukovitá změna nastavení aretace**

Úchopová kapacita vyšší o 30 %, optimální přizpůsobení obrobku a ergonomická poloha rukojetí, štíhlý tvar

**průvlečný kloub, dvojitě vedení**

kloubový spoj se neuvolňuje, dlouhodobá vysoká zatížitelnost



Č. vyr.	EAN 4003773-	↔ mm		Kleště	Hlava	Rukojetí	∅ palce	∅ mm	mm	Nastavitelných pozic	g
88 01 180	035480	180		fosfátováno atramentolem na černo	leštěno	potaženy plastem který brání sklouzávání	1 1/2	42	36	9	180
88 01 250	022992	250					2	50	46	9	319
88 01 300	034094	300					2 3/4	70	60	9	511
88 02 180	044222	180				s vícetložkovými návleky	1 1/2	42	36	9	215
88 02 250	019282	250				s tenkými vícetložkovými návleky	2	50	46	9	357
88 02 250 T	080176	250		fosfátováno atramentolem na černo	leštěno	s tenkými vícetložkovými návleky, se závěsným okem pro připevnění pojistného lanka	2	50	46	9	361
88 02 300	029151	300				s vícetložkovými návleky	2 3/4	70	60	9	565
88 02 300 T	080619	300				s vícetložkovými návleky, se závěsným okem pro připevnění pojistného lanka	2 3/4	70	60	9	569
88 03 180	042860	180		chromované		potaženy plastem který brání sklouzávání	1 1/2	42	36	9	181
88 03 250	005742	250					2	50	46	9	317
88 05 180	060130	180					1 1/2	42	36	9	214
88 05 250	035497	250		chromované		s vícetložkovými návleky	2	50	46	9	344
88 05 300	042389	300					2 3/4	70	60	9	560
88 06 250	039303	250	 	chromované		izolované vícetložkovými návleky, certifikace VDE	2	50	46	9	374
88 07 250	019343	250	 	chromované		izolace nanášená ponorem, zkoušeno podle norem VDE	2	50	46	9	420
88 07 300	022350	300					2 3/4	70	60	9	661

\*Další nástroje se závěsným okem najdete od strany 254



## KNIPEX Alligator® XL

Hasák a instalatérské kleště  
DIN ISO 5743

88

Klasické nářadí i v délce 400 mm

Robustní provedení, odolné proti opotřebení, vhodné zejména pro práci ve venkovním prostředí

- > snadný přístup k obrobku v důsledku velmi štíhlého konstrukčního tvaru v celé oblasti hlavy a kloubu
- > kryt chránící prsty uživatele před skřípnutím
- > chromvanadová elektroocel, kovaná, kalená v oleji v několika stupních



88 01 400



Model KNIPEX Alligator® XL nabízí výkonnost a komfort kleští na vodní čerpadla při hmotnosti nižší o 50 % a větší úchopové kapacitě (3 1/2") než srovnatelné trubkové kleště. V praktickém rozměru s délkou 400 mm se kleště KNIPEX Alligator® XL vejdou do každého kufříku na nářadí.

### Robustní kleště pro hrubé použití

plochy čelistí se speciálně kalenými zuby, tvrdost zubů asi 61 HRC: trvale spolehlivé uchopení díky vysoké odolnosti proti opotřebení

samosvorné na trubkách a maticích: žádné sklouzávání na sevřené součásti, práce šetřící síly a vynaložení menší síly

posuvný průchozí čep kloubu: vysoká stabilita díky dvojitému vedení

robustní nastavovací mechanismus, odolný proti opotřebení, se snadným čištěním; vhodný zejména pro práci ve venkovním prostředí

přestavování v 11stupňovém rastru s úchopovou kapacitou až 3 1/2", optimalizované přizpůsobení obrobku a praktická poloha rukojeti



Č. výr.	EAN	↔ mm		Kleště	Hlava	Rukojeti	∅ palce	∅ mm	∅ mm	Nastavitelných pozic	g
88 01 400	075844	400		fosfátováno a tramentolem na černo	leštěno	potaženy plastem který brání sklouzávání	3 1/2	90	95	11	1190

**Instalatérské kleště**

s drážkovaným kloubem

DIN ISO 8976

89

- > přesně frézované vymezovací drážky umožňují nastavení v 5 polohách
- > samosvorné na trubkách a maticích: žádné sklouzávání na sevřené součásti, práce šetřící síly a vynaložení menší síly
- > žádné proklouznutí kloubu
- > hořákový otvor dobře tvarově přizpůsobený pro šrouby a matky
- > konstrukční odlehčení šroubu kloubu, proto žádné opotřebení šroubu zajišťuje minimální opotřebení šroubu
- > kryt chránící prsty uživatele před skřípnutím
- > plochy čelistí se speciálně kalenými zuby, tvrdost zubů asi 61 HRC při délce 250 mm: spolehlivé uchopení díky vysoké odolnosti proti opotřebení
- > chromvanadová elektroocel, kovaná, kalená v oleji v několika stupních



89 01 250



89 03 250



89 05 250



Č. výr.	EAN 4003773-	↔ mm		Kleště	Hlava	Rukojeti	∅ palce	∅ mm	∅ mm	⚖ g
89 01 250	013334	250		fosfátováno a tramentolem na černo	leštěno	potaženo plastem	1 5/16	34	36	340
89 03 250	015086	250		chromované		potaženo plastem	1 5/16	34	36	338
89 05 250	043836	250		chromované		s vícesložkovými návleky	1 5/16	34	36	371

**Mini kleště na vodní čerpadla**

s drážkovaným kloubem

DIN ISO 8976

90

- > přesně frézované vymezovací drážky umožňují nastavení v 4 polohách
- > žádné proklouznutí kloubu
- > konstrukční odlehčení šroubu kloubu, proto žádné opotřebení šroubu zajišťuje minimální opotřebení šroubu
- > chromvanadová elektroocel, kovaná, kalená v oleji



90 01 125



90 03 125



Č. výr.	EAN 4003773-	↔ mm		Kleště	Hlava	Rukojeti	∅ palce	∅ mm	∅ mm	⚖ g
90 01 125	035503	125		fosfátováno a tramentolem na černo	leštěno	potaženo plastem	11/16	17	14	103
90 03 125	050490	125		chromované		potaženo plastem	11/16	17	14	105

## Hasáky 90°

DIN 5234

83

1

- > švédský tvar
- > čelisti hasáku čelisti zahnuté v úhlu 90°
- > ozubení přesazené proti směru otáčení
- > ozubení doplňkově induktivně kalené
- > dvojitá rukojeť profilu T
- > stavěcí matice zajištěná proti ztrátě.
- > lakováno červenou práškovou barvou, čelisti leskle broušené
- > chromvanadová elektroocel, kovaná, kalená v oleji v několika stupních

83 10 015  
∠90°

Č. výr.	EAN 4003773-	↔ mm		Kleště	∅ palce	∅ mm	∅ palce	∅ g
83 10 010	014188	310			1 5/8	42	1	779
83 10 015	014195	420			2 3/8	60	1 1/2	1415
83 10 020	014201	560	∠90°	stříkáno červenou práškovou barvou	2 3/4	70	2	2600
83 10 030	022329	650			4 3/8	110	3	3433
83 10 040	022336	750			5 1/8	130	4	4921

## Hasáky 45°

DIN 5234

83

2

- > švédský tvar
- > čelisti hasáku zahnuté v úhlu 45°
- > ozubení přesazené proti směru otáčení
- > ozubení doplňkově induktivně kalené
- > dvojitá rukojeť profilu T
- > stavěcí matice zajištěná proti ztrátě.
- > lakováno červenou práškovou barvou, čelisti leskle broušené
- > chromvanadová elektroocel, kovaná, kalená v oleji v několika stupních

83 20 015  
∠45°

Č. výr.	EAN 4003773-	↔ mm		Kleště	∅ palce	∅ mm	∅ palce	∅ g
83 20 010	014218	320			1 5/8	42	1	817
83 20 015	014225	430	∠45°	stříkáno červenou práškovou barvou	2 3/8	60	1 1/2	1408
83 20 020	014232	570			2 3/4	70	2	2596



## Hasáky s čelistmi ve tvaru S

DIN 5234

83

3

- > štíhlá, svěrná čelist tvaru S
- > ozubení přesazené proti směru otáčení
- > ozubení doplňkově induktivně kalené
- > opora na trubce ve třech bodech, samosvorné
- > dvojitá rukojeť profilu T
- > stavěcí matice zajištěná proti ztrátě.
- > lakováno červenou práškovou barvou, čelisti leskle broušené
- > chromvanadová elektroocel, kovaná, kalená v oleji v několika stupních



83 30 015



Č. výr.	EAN 4003773-	↔ mm		Kleště	Ø palce	Ø mm	Ø palce	g
83 30 005	025221	245			1 1/2	35	1/2	472
83 30 010	014249	320			1 5/8	42	1	836
83 30 015	014256	420		stříkáno červenou práškovou barvou	2 3/8	60	1 1/2	1540
83 30 020	014263	540			2 3/4	70	2	2669
83 30 030	014164	680			4 3/4	120	3	4366

## Hasáky s čelistmi ve tvaru S

s rychlým nastavením

83

6

- > časově nenáročné a přesné nastavení šířky rozevření stisknutím tlačítka přímo na obrobku
- > práce bez námahy díky automatickému upnutí
- > nehrozí nechtěná změna nastavení ramen kleští
- > kryt chrání prsty uživatele před skřípnutím
- > maximální zatížitelnost díky kvalitnímu ramenu kleští
- > vysoká odolnost proti opotřebení díky kalnému ozubení
- > chromvanadová elektroocel, kovaná, kalená v oleji v několika stupních



83 60 010



83 61 010



Č. výr.	EAN 4003773-	↔ mm		Kleště	Rukojeť	Ø palce	Ø mm	Ø palce	g
83 60 010	075424	330				1 5/8	42	1	955
83 60 015	075677	420		stříkáno červenou práškovou barvou		2 3/8	60	1 1/2	1470
83 60 020	078838	560				2 3/4	70	2	2420
83 61 010	077602	330				1 5/8	42	1	955
83 61 015	077619	420		stříkáno červenou práškovou barvou	potaženo plastem	2 3/8	60	1 1/2	1470
83 61 020	077602	560				2 3/4	70	2	2480

**Kleště na sifony**a sifony, plastové trubky a konektory  
DIN ISO 5743

81

Na sifony, plastové trubky a konektory do Ø 80 mm  
Jemné nastavování pro optimální přizpůsobení různým průměrům  
Robustní, s vysokou zatížitelností

- > ideální k utahování a uvolňování šroubení sifonů, plastových trubkových spojek a kulatých převlečných matic
- > pro konektory a spojky se šroubovacím uzávěrem (jako např. spojka Cannon s kulatým konektorem)
- > pro šetrné uvolňování hadic na nátrubcích
- > 25násobně přestavitelný průvlečný kloub
- > ergonomická geometrie ramen
- > chromvanadová elektroocel, kovaná, kalená v oleji

**81 01 250 / 81 03 250**

s ozubenými úchopnými čelistmi do Ø 80 mm

**81 11 250 / 81 13 250**

s vyměnitelnými plastovými čelistmi pro citlivé povrchy; Ø 75 mm



81 01 250



81 03 250



81 11 250



81 13 250

Video k výrobku



Č. výr.	EAN	↔ mm		Kleště	Hlava	Rukojeti	Kapacita rozsahu upnutí Ø mm	Nastavitelných pozic	g
81 01 250	078463	250		fosfátováno a tramentolem na černo	leštěno	potaženy plastem který brání sklouzávání	25 - 80	25	355
81 03 250	078487	250		chromované			25 - 80	25	355
81 11 250	078470	250		fosfátováno a tramentolem na černo	leštěno		10 - 75	25	355
81 13 250	078494	250		chromované			10 - 75	25	355

81 19 250 050124 2 páry plastových čelistí pro 81 11 250 / 81 13 250 na sifony, plastové trubky a konektory







Speciální kleště,  
Klíč na rozvodné skříně

Fliesenbr

Kleště na spony s oky	132
Nůžky na ploché kabely	133
Nůžky pro šikmé řezy pro plastové a gumové profily	133
Nůžky na plasty	134
Nůžky na vlákna z materiálu KEVLAR®	134
Kombinované nůžky	135
Kleště na řezání trubek na hadice a ochranné trubice	135
Kleště na řezání trubek pro sdružené a ochranné trubky	136
Kleště na řezání trubek pro vícevrstvé trubky a chráničky	137
Kleště na řezání trubek na plastové trubky	137
Kleště na spojování profilů	138
Nůžky na plech	138
Vystřihovací kleště	139
Kuželovité kleště pro automechaniky	139
Kleště na hadicové spony	140
Kleště na hadicové spony se zajišťovací západkou	142
Kleště na hadicové spony pro spony Click	143
Revolverové děrovací kleště	144
Kleště pro štípání dlaždic	144
Kleště na čalounické spony	144
Kleště pro lámání dlaždic	145
Ploché kleště na sklo	146
Kleště na halogenové žárovky	147
LED magnetická svítidla	147
TwinKey®	148
Klíč na rozvodné skříně	149



Kleště na spony s oky

10

Pro jednoduché a spolehlivé připevnění spon s 1 okem a 2 oky (systém Oetiker nebo podobný)

- > žádné poškození lisovaných míst na sponách s oky
- > úzká hlava umožňuje dobrou přístupnost při stísněných prostorových podmínkách
- > rozmanité použití pro spony na manžetách náprav, vedeních chladičů a palivových vedeních, pneumatických systémech, kompresorech
- > s dlouhou životností a stabilní
- > speciální nástrojová ocel ve zvláštní jakosti, kovaná, kalená v oleji

10 99 I220

Obzvlášť univerzálně použitelné díky dodatečným bočním čelistem



10 98 I220



10 99 I220



Video k výrobku



10 98 I220



Utěsnění hadice na kapaliny na hrdle



Utěsnění pneumatické hadice na rychlospojce



Utěsnění připojení hadice na centrálním mazání

10 99 I220



Použití čelních čelistí



Utěsnění pneumatické hadice na rychlospojce pomocí čelních čelistí



Použití bočních čelistí



Utěsnění hadice na kapaliny na hrdle pomocí bočních čelistí

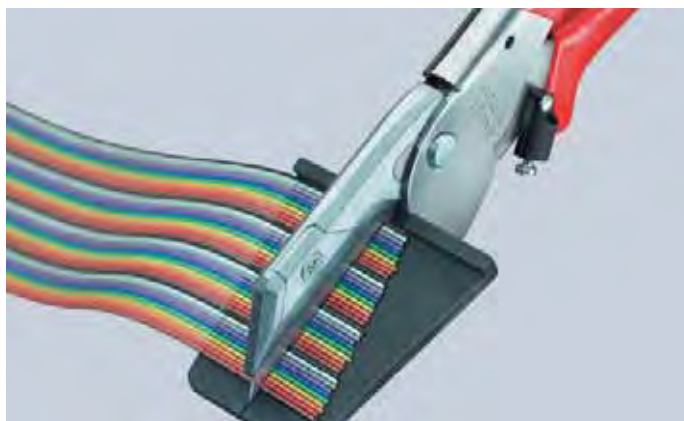
Č. výr.	EAN	↔ mm	Kleště	Hlava	Rukojeti	⚖ g
10 98 I220	080749	220	fosfátováno a tramentem na černo	leštěno	potaženo plastem	494
10 99 I220	080756	220	fosfátováno a tramentem na černo	leštěno	potaženo plastem	494



## Nůžky na ploché kabely

94  
15

- > ke stříhání plochých kabelů do šířky 56 mm bez jejich deformace
- > výměnné uložení břity s dorazovým úhlem pro řezání v pravém úhlu
- > s otevírací pružinou a blokovací západkou
- > těleso nástroje: Nástrojová ocel, válcovaná, kalená v oleji
- > čepel: standardní lichoběžníková čepel, vyměnitelná



94 15 215



Č. výr.	EAN 4003773-	↔ mm		Nářadí	Rukojeti	Délka čepel mm	⚖ g
94 15 215	046011	215		chromované	s plastovými návleky rukojetí	56	346
94 19 215	046219	Sada s 10 náhradními čepelimi pro 94 15 215 / 94 35 215 na ploché kabely					

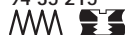
## Nůžky pro šikmé řezy pro plastové a gumové profily

94  
3

- > ke stříhání plastových, gumových a měkkých dřevěných profilů bez jejich deformace, také pro plochý kabel do šířky 56 mm
- > výměnné uložení břity s dorazovým úhlem pro řezy pod úhlem 45° a značkami pro řezy pod úhlem 60°, 75° a 90°
- > s otevírací pružinou a blokovací západkou
- > těleso nástroje: speciální nástrojová ocel, válcovaná, kalená v oleji
- > čepel: standardní lichoběžníková čepel, vyměnitelná



94 35 215



Č. výr.	EAN 4003773-	↔ mm		Nářadí	Rukojeti	Délka čepel mm	⚖ g
94 35 215	046028	215		chromované	s plastovými návleky rukojetí	56	397
94 19 215	046219	Sada s 10 náhradními čepelimi pro 94 15 215 / 94 35 215 na ploché kabely					

**Nůžky na plasty**  
také pro kabelové kanály

95  
02

- > ke řezání a přřezávání na délku kabelových kanálů, i pro plasty do tloušťky 4,0 mm
- > speciální převod lomenou pákou
- > vysoce účinná geometrie břitů
- > těleso nástroje: chromvanadová elektroocel ve zvláštní jakosti, kalená v oleji
- > nůž: speciální nástrojová ocel, kalená v oleji



95 02 21  
PATENTED



Délka nože na řezání širokých kabelových kanálů 110 mm; i pro plasty do tloušťky 4,0 mm

Č. výr.	EAN	↔		Nářadí	Rukojeti	Řezné hodnoty mm	Délka nože mm	g
95 02 21	4003773-052128	275	MM	brunýrované	s vícesložkovými návleky	max. 4,0	110	665

**Nůžky**  
na vlákna z materiálu KEVLAR®

95  
03

- > pouze ke stříhání vláken z KEVLARu® ve světlovodných kabelech, nepoužívat pro jiné materiály
- > precizní výbrus se zuby brání prokluzování vláken a garantuje čistý řez
- > průchozí čep kloubu bez vůle pro chod s minimálním třením a stříhání tenkých vláken bez jejich sevření
- > tvrdě chromovaný broušený povrch
- > těleso nůžek: chromvanadová elektroocel, kalená v oleji
- > pohodlné rukojeti: plast, rázuvzdorný



95 03 160 SB



KEVLAR® je registrovaná značka zboží E. I. du Pont de Nemours and Company

Č. výr.	EAN	↔	Nůžky	Rukojeti	g
95 03 160 SB	4003773-043362	160	chromované	s plastovým nástřikem	85

## Kombinované nůžky

95  
05

- > k stříhání lepenky, plastu, hliníkových, mosazných a měděných fólií
- > není vhodné pro ocelový drát a ocelový plech
- > kalené břity s precizním výbrusem
- > s otevírací pružinou a blokovací západkou
- > kryt chránící prsty uživatele před skřípnutím
- > seřizovatelný šroubovaný kloub
- > těleso nůžek: chirurgická ocel, nerezavějící, volně tvrzená
- > rukojeti: plast, rázuvzdorný

## 95 05 185

zahnutý tvar – pro snazší provádění dlouhých řezů;  
ergonomicky tvarované plastové rukojeti

95 05 140  
MM95 05 185  
∠40° MM95 05 190  
MM

Č. výr.	EAN 4003773-	↔ mm		Hlava	Rukojeti	⚖ g
95 05 140	019589	140	MM	leštěno	s plastovým nástřikem	67
95 05 185	060277	185	∠40° MM	leštěno	s plastovým nástřikem	115
95 05 190	019602	190	MM	leštěno	s plastovým nástřikem	116

## Kleště na řezání trubek

na hadice a ochranné trubice

90  
20

- > pro stříhání tenkostěnných umělohmotných trubek (např. umělohmotných korugovaných trubek) a hadic, i hadic vyztužených tkaninou, z umělé hmoty a gumy do Ø 25 mm vnějšího průměru
- > není vhodné ke stříhání kabelů
- > s otevírací pružinou a blokovací západkou
- > těleso nástroje: plast, vyztužen optickými vlákny
- > nůž: speciální nástrojová ocel, kalená v oleji, vyměnitelná

90 20 185  
MM

S výměnnými noži

Č. výr.	EAN 4003773-	↔ mm		Řezné hodnoty Ø mm	⚖ g
90 20 185	067122	185	MM	25	172
90 29 185	067139	Náhradní nože pro 90 20 185			



## Klešťe na řezání trubek

pro sdrúžené a ochranné trubky

90  
25

- > k řezání vícevrstvých trubek Ø 12,0 - 25,0 mm a k řezání pružných chrániček Ø 18,0 - 35,0 mm, aniž by byla poškozena trubka procházející vnitřkem
- > možnost umístění kalibračního trnu např. pro geberitové vrstvené trubky Ø 11,5 a 15,0 mm
- > těleso nástroje: chromvanadová elektroocel ve zvláštní jakosti, kalená v oleji
- > nůž: speciální nástrojová ocel, kalená v oleji, vyměnitelná



90 25 20  
PATENTED



Vícevrstvé trubky Ø 12 - 25 mm jsou řezány čistě a bez deformací

Čisté řezání chrániček Ø 18 - 35 mm

Č. výr.	EAN	↔ mm		Nářadí	Rukojeti	Řezné hodnoty vícevrstvých trube Ø mm	Řezné hodnoty chrániček Ø mm	Délka nože mm	g
90 25 20	4003773-046004	210	MM	pozinkované	s vícesložkovými návleky	12 - 25	18 - 35	25	332
90 29 01	031932	Náhradní nůž pro 90 25 20 (sdrúžené trubky) pro sdrúžené a ochranné trubky							
90 29 02	031949	1 dvojice náhradních nožů pro 90 25 20 (ochranné trubky) pro sdrúžené a ochranné trubky							
90 29 15	031956	Kalibrovací trn pro 90 25 20 (Geberit trubky) pro sdrúžené a ochranné trubky							



**Kleště na řezání trubek**

pro vícevrstvé trubky a chráničky

**90**  
25

- > k řezání silnostěnných plastových a vícevrstevných trubek Ø 26,0 - 40,0 mm
- > řezou trubky na principu rohatky se západkou pomocí více zdvihů
- > s pohyblivými opěrnými čelistmi ke správné fixaci trubky pro pravouhý řez
- > těleso nástroje: chromvanadová elektroocel ve zvláštní jakosti, kalená v oleji
- > nůž: speciální nástrojová ocel, kalená v oleji, vyměnitelná

90 25 40  
PATENTED

Čisté stříhání silnostěnných umělohmotných a spojovacích trubek



Nejsou vhodné pro tenkostěnné plastové trubky. Pro tento účel použijte výrobek číslo 90 20 185



Č. výr.	EAN	↔		Nářadí	Rukojeti	Řezné hodnoty Ø mm	Délka stříhu v mm	△ g
90 25 40	045182	210	MM	pozinkované	s vícesložkovými návleky	26 - 40	40	500
90 29 40	045199	Náhradní nůž pro 90 25 40 pro vícevrstvé trubky a chráničky						

**Kleště na řezání trubek**

na plastové trubky (elektroinstalace)

**94**  
10

- > k řezání plastových trubek bez otřepů (např. plastových pancéřových trubek) s Ø 6 - 35 mm
- > není vhodné ke stříhání kabelů
- > nůž vyměnitelný a z každé pozice je ho možné vrátit
- > vynaložení nepatrné síly díky speciální geometrii břitů a optimálnímu převodu
- > snížení únavy při práci díky ergonomickému tvaru rukojeti a postupnému posouvání nože
- > těleso: hliníkový odlitek lité pod tlakem, lakované červeně
- > nůž: speciální nástrojová ocel, kalená v oleji

94 10 185  
MM

Č. výr.	EAN	↔		Pouzdro	Řezné hodnoty Ø mm	Délka stříhu v mm	△ g	
94 10 185	047025	185	MM	Hliníkový tlakový odlitek, červeně lakovaný	6 - 35	35	583	
94 19 185	047032	Náhradní nůž pro 94 10 185 na plastové trubky						



## Kleště na spojování profilů

90  
4

- > pro vytvoření pevných spojů všech profilovaných plechů používaných u dělicích stěn a zavěšených stropů
- > pro U- a C-profily s tloušťkou plechu max. 1,2 mm (2 x 0,6 mm)
- > vynaložení minimální síly díky optimálnímu pákovému převodu
- > těleso kleští: speciální nástrojová ocel, válcovaná, kalená v oleji

**90 42 250**  
pro obsluhu jednou rukou



90 42 250  
M



Nasazení kleští na dva spojované profilované plechy



Lisovací nástroj je stlačován profilovanými plechy



90 42 340

Č. vyr.	EAN 4003773-	↔ mm		Kleště	Rukojeti	Kapacita	△ g	
90 42 250	047865	250	M	brunýrované	s vícesložkovými návleky	max. 1,2 (2 x 0,6)	676	
90 42 340	071884	340		brunýrované	s vícesložkovými návleky	max. 1,2 (2 x 0,6)	901	
90 49 340	028079	Náhradní střížník pro 90 42 340						
90 49 340 M	028499	Náhradní matrice pro 90 42 340						

## Nůžky na plech

90  
55

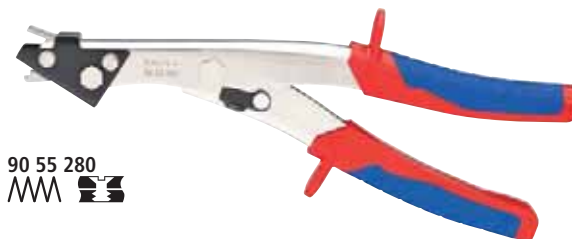
- > pro stříhání ocelového, měděného nebo hliníkového plechu max. do tloušťky 1,2 mm, plast max. do tloušťky 2,0 mm
- > stříhání materiálů bez deformace
- > čisté řezné hrany, žádné dokončovací práce na stříhaném profilu
- > s lamačem třísek
- > snadná manipulace
- > šířka řezu: 2,7 mm
- > těleso nástroje: speciální nástrojová ocel, válcovaná, kalená v oleji
- > nůž: speciální nástrojová ocel, kalená v oleji, vyměnitelná



Prostřížení a odlomení třísek v jedné pracovní operaci



Vystříhování bez lámání



90 55 280  
M

Č. vyr.	EAN 4003773-	↔ mm		Nářadí	Rukojeti	△ g	
90 55 280	026730	280	M	poniklováno	s vícesložkovými návleky	461	
90 59 280	027355	Náhradní nůž pro 90 55 280					



## Vystřihovací kleště

90  
61

- > speciální kleště pro vystřihování vybrání v plastových lištách a pouzdrech při elektroinstalacích a sanitárních instalacích
- > díky přípravnému a dokončovacímu řezu se nechají zvětšit vybrání
- > čisté řezné hrany, žádné dokončovací práce na stříhaném profilu
- > snadná manipulace
- > s otevírací pružinou, omezením rozevření a blokovací západkou
- > těleso kleští: speciální nástrojová ocel, válcovaná, kalená v oleji

90 61 20  
PATENTED

S vystřihovacími kleštěmi KNIPEX se nechají jednoduše, rychle a čistě realizovat nejběžnější vybrání v plastových lištách a kabelových kanálech. Žádné namáhavé vyřezávání nebo vystřihávání vibračními nůžkami a náročné dokončovací práce.

Č. výr.	EAN 4003773-	↔ mm		Kleště	Rukojeti	Kapacita	⚖ g
90 61 16	051947	250	M	brunýrované	s plastovými návleky rukojetí	16 x 32 mm	403
90 61 20	051954	250				20 x 29 mm	414

## Kuželovité kleště pro automechaniky

DIN ISO 5743

84

- > pro velmi úzká šroubení
- > speciální nástrojová ocel, kovaná, kalená v oleji

84 11 200

rovná hlava

84 21 200

hlava zahnutá v úhlu 20°



84 11 200

84 21 200  
∠20°

Č. výr.	EAN 4003773-	↔ mm		Kleště	Hlava	Rukojeti	Vybrání Ø mm	Tloušťka hlavy mm	⚖ g
84 11 200	051923	200	▮▮▮▮	fosfátováno a tramentolem na černo	leštěno	potaženo plastem	6 / 10	3,5	177
84 21 200	051930	200	∠20° ▮▮▮▮	fosfátováno a tramentolem na černo	leštěno	potaženo plastem	6 / 10	3,5	182



KNIPLEX Cobra

MADE IN GERMANY

PUSH

## Kleště na hadicové spony

85  
51

- > otočné, univerzální hroty pro bezpečné uchopení sponek v každé poloze
- > extrémně dobrý pákový převod lze snadno a rychle otevřít spony s malým vynaložením síly
- > nastavení QuickSet: nastavení posuvem přímo na obrobku
- > štíhlá hlava, malá šířka hlavy, otočné hroty, ideální nářadí pro stísněné prostory
- > lze použít pro standardní, úsporné a drátěné sponky a kroužky s pružícími pásy do jmenovité velikosti 70 mm
- > maximální rozevření až 80 mm; více než 40 mm upínací délky
- > chromvanadová elektroocel, kovaná, kalená v oleji



85 51 250 A



Video k výrobku



## Osvědčené vlastnosti výrobků Cobra® i u kleští KNIPEX na hadicové spony

- > šetří sílu díky extrémně dobrému převodovému poměru
- > prvotřídní ochrana proti sevření
- > bezpečné uchopení při praktické poloze rukojeti
- > jemné nastavování pro optimální přizpůsobení různým velikostem spon
- > otevření stisknutím tlačítka
- > posuvný průchozí čep kloubu: vysoká stabilita díky dvojitému vedení



Jediné kleště pro sponky a kroužky s pružícími pásy různých velikostí do 70 mm. Díky otočným nastavcům rukojeti se přizpůsobí každé poloze. Přesto je zaručeno pevné držení spon v kleštích.

**OBLAST POUŽITÍ: OSOBNÍ AUTOMOBILY/UŽITKOVÉ AUTOMOBILY**

Nasávání vzduchu, chlazení, plnicí vzduch, zpětný tok vody, termostat, palivo, topení

Č. výr.	EAN 4003773-	↔ mm		Kleště	Rukojeti	Kapacita	Nastavitelných pozic	⚖ g
85 51 250 A	077329	250		fosfátováno a tramentolem na šedo	potaženy plastem který brání sklouzávání	max. 70 mm	25	340
85 59 250 A	077336	sada náhradních hrotů, pro 85 51 250 A / 85 51 250 AF						



## Kleště na hadicové spony

se zajišťovací západkou

85  
51

Zajišťovací západka umožňuje snadnou a bezpečnou práci při napnutí sponě bez vynaložení síly

Jednoruční odblokování

- > otočné, univerzální hroty pro bezpečné uchopení sponek v každé poloze
- > extrémně dobrý pákový převod lze snadno a rychle otevřít spony s malým vynaložením síly
- > štíhlá hlava, malá šířka hlavy, otočné hroty, ideální nářadí pro stísněné prostory
- > lze použít pro standardní, úsporné a drátěné sponky a kroužky s pružicími pásy do jmenovité velikosti 70 mm
- > maximální rozevření až 80 mm; více než 40 mm upínací délky
- > chromvanadová elektroocel, kovaná, kalená v oleji



85 51 250 AF



Video k výrobku



Č. vyr.	EAN 4003773-	↔ mm		Kleště	Rukojeti	Kapacita	Nastavitelných pozic	⚖ g
85 51 250 AF	078623	250		fosfátováno a tramentem na šedo	potaženy plastem který brání sklouzávání	max. 70 mm	19	350
85 59 250 A	077336	sada náhradních hrotů, pro 85 51 250 A / 85 51 250 AF						

## Kleště na hadicové spony pro spony Click

85  
51

### K otevírání a zavírání zacvakávacích spon

- > otočné hroty pro bezpečné uchopení sponek v každé poloze
- > dobrý pákový převod: spony lze snadno a rychle otevřít a opět zavřít bez velkého vynaložení síly
- > pro pohodlnou práci např. na palivových hadicích, podtlakových vedeních a sacích hrdlech
- > doplňková funkce: šetrné povolování hadic díky ozubené uchopovací čelisti
- > štíhlá hlava, malá šířka hlavy, otočné hroty, ideální nářadí pro stísněné prostory
- > chromvanadová elektroocel, kovaná, kalená v oleji



85 51 250 C



Video k výrobku



Ozubená uchopovací čelist pro snadné uvolnění zablokovaných hadic

### Osvědčené přednosti výrobků Cobra® i u kleští na hadicové spony:

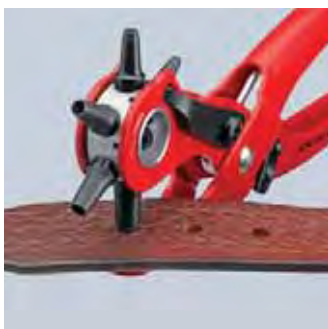
- > kryt chránící prsty uživatele před skřípnutím
- > bezpečné uchopení při praktické poloze rukojeti
- > posuvný průchozí čep kloubu: vysoká stabilita díky dvojitému vedení



Č. výr.	EAN 4003773-	↔ mm	Kleště	Rukojeti	⚖ g
85 51 250 C	078517	250	fosfátováno a tramentem na šedo	potaženy plastem který brání sklouzávání	340
85 59 250 C	078999		Sada náhradních hrotů pro 85 51 250 C		

## Revolverové děrovací kleště

90  
7



Jednotlivé střížníky je možné vyměňovat

- > k vysekávání děr v kůži, textilním a plastovém materiálu
- > 6 vyměnitelných střížníků pro vystřihování otvorů, Ø 2,0 / 2,5 / 3,0 / 3,5 / 4,0 / 5,0 mm
- > s otevírací pružinou a blokovací západkou
- > s práškovým nástřikem pro dobrou antikorozi ochranu
- > těleso kleští a dírkovače: speciální nástrojová ocel, kalená v oleji



90 70 220



Č. výr.	EAN 4003773-	↔ mm		Kleště	Provedení	⚖ g
90 70 220	019411	220	MM	stříkáno červenou práškovou barvou	stříkáno práškovou barvou	251

## Kleště pro štípání dlaždic

(kleště ve tvaru papouščího zobáku)

91  
0



- > otvory v dlaždicích lze rozšířit vylámaním a hrany lze vytvarovat
- > speciální nástrojová ocel, kovaná, kalená v oleji



91 00 200

Č. výr.	EAN 4003773-	↔ mm		Kleště	Hlava	⚖ g
91 00 200	013754	200		fosfátováno atramentem na černo	leštěno	158

## Kleště na čalounické spony

91

- > pro profesionální připevňování potahů profilovaných sedadel k rámu sedadla pomocí všech běžných čalounických sponek
- > bezpečné vkládání, vedení a držení čalounických sponek: vyfrézovaná speciální drážka fixuje čalounické sponky ve správné poloze
- > snadné nasazení komory: uzavírací pružina drží kleště zavřené, svorka se může bezpečně nasadit a slisovat
- > snadné stlačení čalounických sponek díky dobrému převodovému poměru kleští
- > komfortní práce díky vícerozměrnému potahu
- > s dlouhou životností a stabilitou
- > speciální nástrojová ocel, kovaná, kalená v oleji



91 92 180



Č. výr.	EAN 4003773-	↔ mm		Kleště	Rukojeti	⚖ g
91 92 180	080725	185		leštěno do vysokého lesku	s vícerozměrnými návleky	195



## Kleště pro lámání dlaždic

91

**Přezávání dlaždic bez rozbrušovací pily zejména u malých proužků. Pro menší množství nečistot, prachu, hluku a menší náklady.**

Pro přesné lámání dlaždic a jemné kameniny po naříznutí nožem na dlaždici

Ideální u dlouhých a silných dlaždic

- > optimální ochrana dlaždic před poškozením: vyměnitelné dosedací čelisti z měkkého, stabilního plastu
- > vysoká lámací síla díky 10násobnému zesílení síly rukou
- > jednoduše nastavitelné na příslušnou tloušťku dlaždice stisknutím tlačítka
- > chromvanadová elektroocel, kovaná, kalená v oleji



91 13 250



Video k výrobku



Plastová dosedací čelist: otočná pro čistý lom a optimální ochranu dlaždice před poškozením

Č. výr.	EAN 4003773-	↔ mm		Kleště	Rukojeti	⚖ g
91 13 250	079538	250		chromované	potaženo plastem	560
91 19 250 01	079545		Náhradní dosedací čelist pro 91 13 250			

**Kleště na lámání skla**

DIN ISO 5743

91

3

- > k odlamování naříznutých pásů skla
- > speciální nástrojová ocel, kovaná, kalená v oleji



91 31 180



Č. výr.	EAN 4003773-	↔ mm		Kleště	Hlava	Rukojeti	Šířka čelistí mm	⚖ g
91 31 180	069744	180		fosfátováno atramentem na černo	leštěno	potaženo plastem	24,0	245

**Kleště na lámání skla**

DIN ISO 5743

91

- > k odlamování úzkých naříznutých pásů skla
- > k dokončování tvaru skleněných hran
- > speciální nástrojová ocel, kovaná, kalená v oleji

**91 71 160**

uzké provedení, s otevírací pružinou



91 51 160



Č. výr.	EAN 4003773-	↔ mm		Kleště	Hlava	Rukojeti	Šířka čelistí mm	⚖ g
91 51 160	014355	160		fosfátováno atramentem na černo	leštěno	potaženo plastem	9,5	148
91 71 160	019565	160		fosfátováno atramentem na černo	leštěno	potaženo plastem	4,0	141

**Ploché kleště na sklo**

DIN ISO 5743

91

6

- > s měkkými čelistmi pro uchopení
- > k začišťování a opravování skleněných hran např. při výrobě vitráží
- > speciální nástrojová ocel, kovaná, kalená v oleji



91 61 160



Č. výr.	EAN 4003773-	↔ mm		Kleště	Hlava	Rukojeti	Šířka čelistí mm	⚖ g
91 61 160	019527	160		fosfátováno atramentem na černo	leštěno	potaženo plastem	9,5	141

## Kleště na halogenové žárovky

30  
41

- > pro montáž žárovek se skleněnou patičkou
- > rukojeti s plastovým potahem
- > chromvanadová elektroocel, kovaná, kalená v oleji

30 41 160  

Č. výr.	EAN	↔		Kleště	Hlava	Rukojeti	△ g
30 41 160	4003773-048480	160		fosfátováno a tramentem na černo	leštěno	potaženo plastem	120

## LED magnetická svítidla

Silná. Lehká. Kompaktní.

00  
11

- > pro osvětlení tmavých pracovních oblastí
- > upevnění k nástroji silnými magnety
- > velmi kompaktní rozměry
- > doba svitu cca 24 hodin;  
se 2 výměnnými knoflíkovými bateriemi (CR1220)
- > upevnění karabinou
- > pouzdro z plastu odolného proti nárazu



00 11 V50



Č. výr.	EAN	△ g
00 11 V50	4003773-075387	8

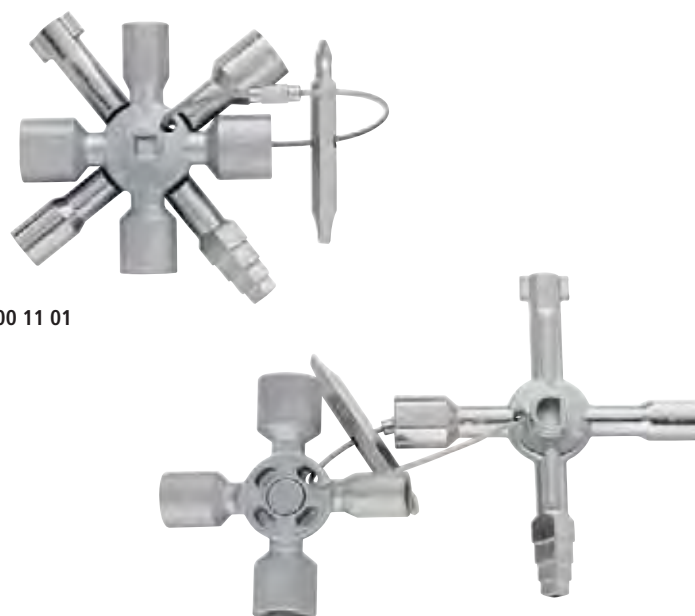


**KNIPEX TwinKey®**  
pro běžné skříně a systémy zavírání

00  
11

10 profilů. 2 kříže. 1 klíč.  
Všechny běžné uzavírací systémy.

- > multifunkční klíč pro ovládání uzávěrů z oblasti techniky budov (topení a sanitární zařízení, klimatizační a větrací technika, elektrotechnika), zásobování plynem a vodou a uzavíracích systémů
- > 8-paprsková verze: 2 křížové klíče spojené za účelem úspory místa pomocí magnetů
- > otočný bit: drážka 1,0 x 7 mm a křížová drážka PH2
- > klíč a otočný bit spojeny stabilním drátěným lanem z ušlechtilé oceli
- > kvalitní povrchová úprava
- > váhově optimalizovaná konstrukce ze zinkového tlakového odlitku



00 11 01

# TwinKey®

**Promyšlené vybavení, kvalitní zpracování.**

Osmipaprskový KNIPEX TwinKey® se skládá ze dvou křížů, které se do sebe zasouvají pomocí magnetu.

Video k výrobku



Č. vyr.	EAN	↔ mm	⊖ Ø mm	⊖ Ø mm	⊖ Ø mm	⊖ Ø mm	▬ Ø mm	⚖ g
00 11 01	074670	95	5 / 6 - 7 / 8 - 9 / 10 - 11	7 - 8 / 9 - 10 / 11 - 12	3 - 5	6	6 - 9	135

**Klíč na rozvodné skříňě**

pro běžné skříňě a systémy zavírání

00  
11

- > pro skříňové rozvaděče, systémy uzavírání plynových, vodovodních a elektrických přípojek
- > pro technická zařízení v budovách jako klimatizační a ventilační zařízení, uzavírací ventily, síťové rozvodné desky atd.
- > s nástavcem pro bity (oboustranným): drážka 1,0 x 7 mm a křížová drážka PH2
- > s adaptérem pro bity 1/4" na upevňovacím řetízku
- > přídatný držák násadek pro násadky 1/4" v jednom rameni
- > Zinkový tlakový odlitek

**00 11 02**

krátké provedení, celková délka ramen: 44 mm

**00 11 03**

dlouhé provedení, celková délka ramen: 76 mm; doplňkový čtyřhran 5 mm



00 11 03

Č. výr.	EAN	↔ mm	□ mm	△ mm	○ mm	⚖ g
00 11 02	4003773-048947	44	6 / 8	9	3 - 5	65
00 11 03	041658	76	5 / 6 / 8	9	3 - 5	88

**Klíč na rozvodné skříňě Profi-Key**

pro běžné systémy zavírání

00  
11

- > klíč pro topenářskou, klimatizační, sanitární a domovní techniku, např. pro kliky u dveří a oken nebo k odvodušňování techniky
- > s nástavcem pro bity (oboustranným): drážka 1,0 x 7 mm a křížová drážka PH2
- > s adaptérem pro bity 1/4" na upevňovacím řetízku
- > přídatný držák násadek pro násadky 1/4" v jednom rameni
- > celková délka ramene: 90 mm
- > Zinkový tlakový odlitek



00 11 04

Č. výr.	EAN	↔ mm	□ mm	△ mm	■ mm	⚖ g
00 11 04	4003773-048954	90	5 / 7 / 8	9 - 10	6 / 7 / 8 / 9	86

**Univerzální klíč**

pro běžné skříňě a systémy zavírání

00  
11

- > pro uzavírací systémy v elektrotechnice, plynoinstalace a vodoinstalace, klimatizační a odvodušňovací techniku, průmysl, techniku budov atd.
- > 9 různých zakončení ze zinkového tlakového odlitku v jednom klíči
- > s odnímatelným řetězem a karabinou
- > celková délka ramene: 90 mm
- > Zinkový tlakový odlitek



00 11 06

Č. výr.	EAN	↔ mm	□ mm	△ mm	○ mm	○ mm	⚖ g
00 11 06	4003773-071334	90	5 / 6 / 7 - 8 / 9 - 10	7 / 8 - 9 / 10 - 11	3 - 5	6	220

**Univerzální klíč „Stavebnictví“**

pro běžné skříňě a systémy zavírání

00  
11

- > pro uzavírací systémy v elektrotechnice, plynoinstalace a vodoinstalace, klimatizační a odvodušňovací techniku, průmysl, techniku budov atd.
- > 9 různých zakončení ze zinkového tlakového odlitku v jednom klíči
- > Provedení „Stavba“ se zásuvným, magneticky přidržovaným nástavcem: unašeč i pro zámky s perforací PZ a stupňovitým čtyřhranem
- > s úchytem na bity 1/4" s magnetem
- > s odnímatelným řetězem a karabinou
- > délka ramena: 157 / 95 mm
- > Zinkový tlakový odlitek



00 11 06 V01

Č. výr.	EAN	↔ mm	□ Ø mm	△ Ø mm	○ Ø mm	○ Ø mm	■ Ø mm	⚖ g
00 11 06 V01	4003773-075394	160	5 / 6 / 7 - 8 / 9 - 10	7 / 8 - 9 / 10 - 11	3 - 5	6	6 / 7 / 8 / 9 / 10	255

## Univerzální klíč

pro běžné skříně a systémy zavírání

00  
11

- > pro uzavírací systémy v elektrotechnice, plynoinstalace a vodoinstalace, klimatizační a odvětrávací techniku, průmysl, techniku budov atd.
- > čtyři různá zakončení ze zinkového tlakového odlitku v jednom klíči
- > s úchytem na bity 1/4" s magnetem
- > celková délka ramena: 97 mm
- > tělo z lakovaného plastu



00 11 06 V02



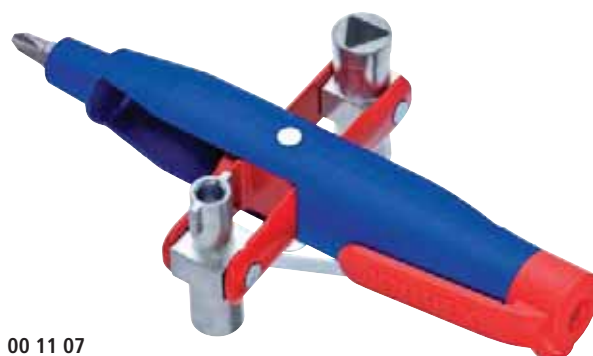
Č. výr.	EAN	↔ mm	⊠ mm	⊠ mm	⊠ mm	⚖ g
00 11 06 V02	4003773-075400	97	5 / 6 / 7 - 8	9	3 - 5	70

## Kolíkový klíč na rozvodné skříně

pro běžné skříně a systémy zavírání

00  
11

- > skladný klíč spínací skříně ve tvaru kuličkového pera s upínací sponou k bezpečnému uschování
- > otočným uložením držáků klíčů možné využití třech různých profilů klíčů
- > pro skříňové rozvaděče, systémy uzavírání plynových, vodovodních a elektrických přípojek
- > pro technická zařízení v budovách jako klimatizační a ventilační zařízení, uzavírací ventily, síťové rozvodné desky atd.
- > s magnetickým adaptérem pro běžné bity 1/4"
- > přídavný držák násadek pro násadky 1/4" v klíčovém profilu
- > se 2 otočnými bity: křížová drážka PH / drážka 7,0 x 1,2 mm a TX20 / TX25
- > těleso nástroje: plast, vyztužen optickými vlákny
- > profily klíčů: zinkový odlitek litý pod tlakem



00 11 07



Č. výr.	EAN	↔ mm	⊠ mm	⊠ mm	⊠ mm	⚖ g
00 11 07	4003773-063018	145	5 / 6 / 8	9	3 - 5	95



**Kolíkový klíč Profi-Key**

pro běžné systémy zavírání

00  
11

- > skladný klíč spínací skříně ve tvaru kuličkového pera s upínací sponou k bezpečnému uschování
- > následkem možnosti vychýlení držáků klíčů je možné využití třech různých profilů klíčů
- > Univerzální klíč pro stavební řemeslníky s profily pro oblasti vytápění, klimatizační a sanitární techniky a techniky budov; např. na kliky dveří a oken nebo pro odvětrávání topení
- > s magnetickým adaptérem pro běžné bity 1/4"
- > přídatný držák násadek pro násadky 1/4" v klíčovém profilu
- > s bitem: Křížová drážka PH2
- > těleso nástroje: plast, vyztužen optickými vlákny
- > profily klíčů: zinkový odlitek litý pod tlakem

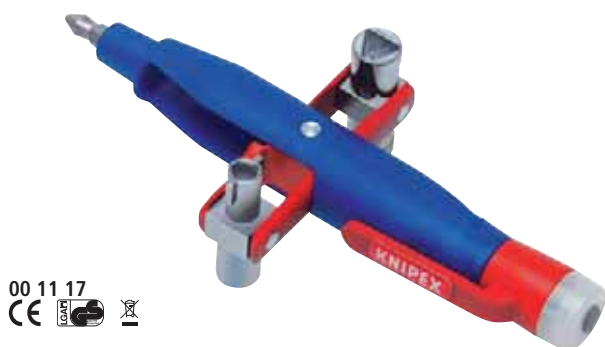


00 11 08

Č. výr.	EAN	↔ mm	⊖ mm	⊕ mm	mm	g
00 11 08	4003773-063025	145	5 / 8	9	6 / 7 / 8 / 9	142

**Kolíkový klíč na rozvodné skříně**s indikátorem napětí a magnetického pole  
pro běžné skříně a systémy zavírání00  
11

- > skladný klíč spínací skříně ve tvaru kuličkového pera s upínací sponou k bezpečnému uschování
- > bezdotykové rozpoznání střídavých napětí s optickým ukazatelem; rozsah napětí 50 - 600 V; rozsah frekvence 50 - 60 Hz
- > bezkontaktní identifikace magnetických polí s optickou indikací (zelená kontrolka LED)
- > Tlačítko ZAP
- > automatické vypínání šetřící baterie. Přístroj se v případě nepoužívání po dvou minutách automaticky vypne.
- > Zobrazení prostřednictvím indikátoru LED: Automatický test při zapnutí, kontrola baterie a vedení pod napětím v blízkosti
- > Příkladka na baterie se šroubovým uzávěrem pro 2 knoflíkové baterie
- > otočným uložením držáků klíčů možné využití třech různých profilů klíčů
- > pro skříňové rozvaděče, systémy uzavírání plynových, vodovodních a elektrických přípojek
- > pro technická zařízení v budovách jako klimatizační a ventilační zařízení, uzavírací ventily, síťové rozvodné desky atd.
- > s magnetickým adaptérem pro běžné bity 1/4"
- > přídatný držák násadek pro násadky 1/4" v klíčovém profilu
- > s otáčecím bitem: křížová drážka PH / drážka 7,0 x 1,2 mm
- > těleso nástroje: plast, vyztužen optickými vlákny
- > profily klíčů: zinkový odlitek litý pod tlakem



00 11 17



Č. výr.	EAN	↔ mm	⊖ mm	⊕ mm	⊖ mm	g
00 11 17	4003773-068396	155	6 / 8	9	3 - 5	136